

ARITERM

Se on lämpöä.



ASENNUSOHJE

ARIMAX BIO 300/3000 sarja lisävarusteet ja niiden asennus



POLTINVARUSTUS

Bio- tai muun polttimeen asennuksen tarvitaan kattilan poltinsovite silloin kun polttimeen koko poikkeaa poltinaukon mitoituksesta. Hakejet tai Biojet polttimeen mukana seuraa sovite silloin kun se tilataan kattilan yhteydessä. Bequem-, Farmjet- tai öljypolttimeen yhteydessä tulee sovite tilata erikseen.

Öljypoltinkäytössä sovitteiden sijaan voidaan myös käyttää saranoitua öljypoltinluukkua.



Poltinsovite, tiivistenauha ja kiinnityspultit.

Tuotenumerot	Bio 340	Bio 360	Bio 380	Bio 3120	Bio 3150
Öljypoltinsovite halk. 90mm	501020 ÖP	501021 ÖP	501022 ÖP	501032 ÖP	501035 ÖP
Farmjet 50 poltinvarustus	501020 PELL	501021 PELL	-	-	-
BeQuem 50 poltinvarustus	501020 PELL	501021 PELL	-	-	-



Poltinsovite kattilaan kiinnipultattuna.

HUOM! Öljypoltin on aina asennettava tulipesän yläluukkuun, ei koskaan alempaan tuhkatilan luukkuun!

■ Öljypoltinvarustus

Arimax Bio keskuslämmityskattilaan on öljykäyttöä varten saatavilla saranoitu poltinluukku. Luukku on sama kuin puulämmityssarjan yläluukku (kts. Yläluukku heijastetiilellä alla). Vedonsäätimen läpän alla ø90mm öljypoltinsovite. Luukkujen kiinnitys tapahtuu pulteilla. Varmista että liitos on tiivis. Luukku voidaan asentaa halutulle puolelle kattilaa. Kattilan tulipesän aukotukset ovat samankokoiset joten luukkua voi vaihtaa aukosta toiseen.

Öljypoltinta ei saa käyttää samanaikaisesti biopolttimen kanssa. Öljypolttimen asennus tulee antaa valtuutetulle poltinasentajalle.

Tuotenumerot	Bio 340	Bio 360	Bio 380	Bio 3120	Bio 3150
Saranoitu öp. luukku	25001	25001	25001	25001	25001

■ Puulämmityssarja BIO 340/360/380

Arimax Bio keskuslämmityskattilaa voi käyttää myös puunpoltossa lisävarusteena saatavan puulämmityssarjan avulla. Puulämmitys on lähinnä katsottava varalämmitystavaksi yläpalaisen polttotekniikan ansiosta. Käytännön puulämmitys vaatii myös varaajan käyttämistä. Suuri, kerralla tuotettu lämpöenergia on voitava varastoida jonnekin.

Puulämmityssarja koostuu vetoläpällisistä luukuista (2 kpl) sekä soluarinoista. Soluarinat asennetaan kattilan tulipesässä olevien kannakeiden päälle. Luukkusarja voidaan asentaa halutulle puolelle kattilaa. Kattilan tulipesän aukotukset ovat samankokoiset joten luukkua voi vaihtaa aukosta toiseen.

Luukkujen kiinnitys tapahtuu pulteilla. Varmista että liitos on tiivis. Vetoläpät suositellaan varustettavaksi vedonsäätimellä, tällöin ne sulkeutuvat hitaasti kun kattila alkaa saavuttaa ylälämpötilansa. Puukäyttöiset kattilat on aina varustettava ylikiehumisen estävällä turvalaiteyksiköllä, tuote nro 5012922.



Yläluukku heijastetiilellä / Öljypoltinluukku, alaluukku ja arinasarja.

■ POLTINVARUSTUS



Tuotenumerot	Bio 340	Bio 360	Bio 380
Puulämmityssarja	501020KPA	501021KPA	501022KPA

Puulämmityssarjan luukut asennettuna kattilan etupuo-
lelle.

■ Sähkövastus 6kW

Kattila voidaan vara- ja kesäkäyttöä varten varustaa 6kW sähkövastuksella (1-2 kpl). Vastus asennetaan kattilan sivulla olevaan DN50 paluuyhteeseen. Huomaa että neljästä yhteestä yksi tulee varata kattilan paluuveden putkitulolle. Jos käytät kahta vastusta ne eivät saa olla asennettu vastakkaisiin yhteisiin, vastukset ottavat tällöin kiinni toisiinsa. Asennussyvyys 500mm. Vastuk-
sen saa kytkeä vain valtuutettu sähköasentaja.



Sähkövastus 6kW ja termostaatti/ylikuumenemissuoja. Vastus ja termostaatti kattilaan asennettuna.

Tuotenumerot	
Sähkövastus 6kW DN50	5210
Ohjaustermostaatti	5212

Biokattilan hyvä ja oikeaoppinen toiminta edellyttää tulipesässä määrättyä alipainetta. Alipaine voidaan aikaansaada joko oikein mitoitetulla savupiipulla tai alipaineohjatulla savukaasupuhaltimella. Puhaltimen etuina on säästä riippumaton tasainen veto.

Kattilan koosta riippuen valitaan oikea savukaasupuhallinsarja allaolevista vaihtoehdoista

Tuotenumerot	Bio 340	Bio 360-380	Bio 3120-3150
Savikaasupuhallin	20058	20059	20060
Savikaasupuhallinsarja	20066	20067	20068

Puhallinsarja sisältää puhaltimen lisäksi kattilan soviteosat, alipainelähettimen sekä ylipaineektkimen. Puhaltimen ohjaus hoidetaan taajuusmuuttajalla AM200 keskuksen kautta. Farmjet tai Bequem polttimen kanssa tarvitaan erillinen ohjaus.



Savukaasuumuri ja soviteosat sekä kytkentärasia.

Savukaasuumuri voidaan asentaa joko kattilan takana olevaan savukanavaan tai jommallekummalle puolelle (kuvassa oikeanpuolimmaisessa aukossa).

■ SAVUKAASUPUHALLIN



Savukaasupuhaltimen soviteosa kattilan poistoaukkoon asennettuna.



Savukaasupuhallin soviteosaan asennettuna.

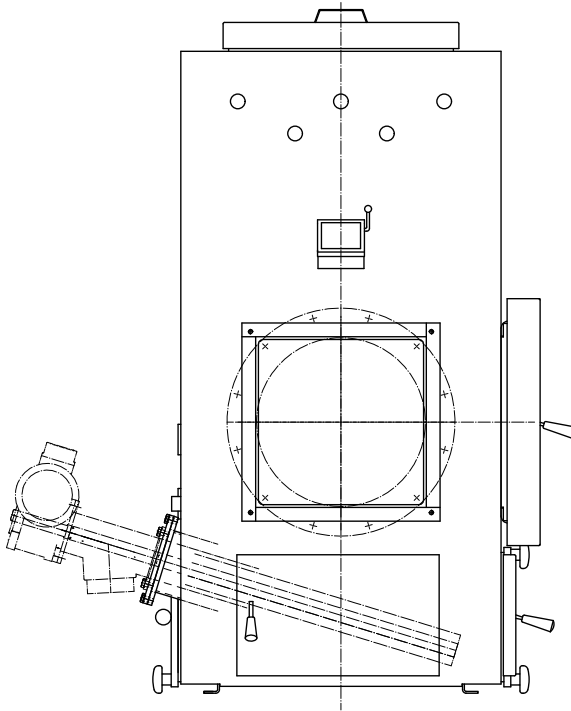


Jatkosola puhaltimeen asennettuna. Jatkosolan tuotennumero 5012981.

Savuhormiliitäntää suunniteltaessa tulee varmistaa savukaasujen mahdollisimman suora pääsy hormiin. Mutkat lisäävät aina vetovastusta ja vaakapinnat keräävät lentotuhkaa. Savusolaa on päästävä puhdistamaan joka kohdasta.

■ TUHKARUUVISTOT

Arimax Bio kattilat voidaan varustaa automaattisella tuhkanpoistolla. Kattilaan asennettava ruuvi poistaa tällöin tuhkaa tulipesän alta. Kaikki Bio 300/3000-sarjan kattilat on varustettu tuhkaruuvien yhteellä. Yhde on aina toisella sivulla, kyljessä olevaa poltinaukkoa vastapäätä. Tuhkaruuveja ohjataan AM200 keskuksen kautta tai erillisellä ohjauskeskuksella (asiakkaan hankittava). Tuhkaruuvisto voidaan toteuttaa yksi- tai kaksiruuvisena. Alla kuvailtu kaksiruuvisen asennus.



TUHKARUUVISTOT

Asennus:

Huomaa että ruuvien työntäminen vaatii kattilan viereltä asennustilaa. Lyhyt ruuvi on myös mahdollista pujottaa tulipesän kautta paikalleen.



1. Kiinnitä kattilaruuvien syöttömoduli pulteilla kattilassa olevaan yhteeseen. Irroita yhteessä oleva umpilaippa jos siinä sellainen on.



2. Työnnä kattilaruuvi paikoilleen



3. Asenna soviterengas moottorin kiinnikkeisiin



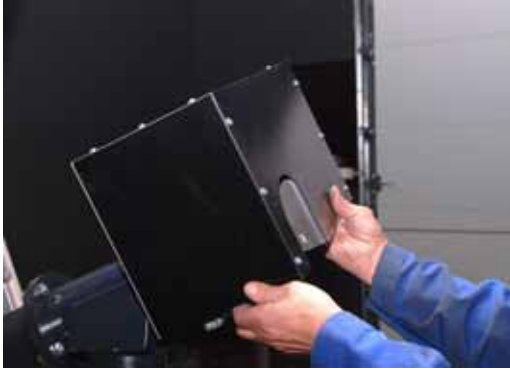
4. Työnnä moottorin ruuvi akselin päälle, varmista että akselin sokka on oikealla paikallaan. Kiinnitä pulteilla kiinni soviterenkaseen.



5. Siirtoruuvien asennus paikoilleen joustavan pudotusletkun avulla. Varmista liitosten tiiveys. Siirtoruuvien suuntaus on joustava.



6. Suojakuvun asennusosa



7. Suojakupu asennettuna.

Huomaa että tyhjillään oleva tuhkaruuvi vuotaa ilmaa alipaineiseen tulipesään ja saattaa jossain määrin häiritä laitoksen säätämistä (esim jäännöshappiarvot). Ruuvi kannattaa kytkeä pois käytöstä ja sen pää peittää esim pussilla kunnes tuhkaa alkaa olla pois kuljetettavaksi. Ruuviputkessa oleva tuhka estää ilman väärään suuntaan virtaamisen.

Muista asentaa lukittava turvakytkin ruuvimoottoreille. Sähköasennukset saa tehdä vain sähköasentaja.

Nr	Nimike	kpl
1	Syöttömoduli / Väällaiippa koottu, A3000-711a / A3000-603a	1
2	Tuhkaruuvi hitsattu, nousu 50 (tulenkestävä), A3000-600a	1
3	Moottorin sovitelaiippa, A3000-703	1
4	Kuusiokolouppokantaruuvi M8 x 20	8
5	Kiila 6 x 8 x 100	1
6	Vaihdemoottori, Motovario NRMV 063-60-071B14, 0,55kW	1
7	Korialuslevy ø40/ø11	1
8	Aluslevy M10	8
9	Kuusioruuvi M10 x 20	8
10	Kuusioruuvi M10 x 16	1
11	lämmönkestävä yhdysletku Ø105 x1000	1
12	Letkukiristin	3
13	Syöttömoduli, A3000-711a	2
14	Tuhkaruuvi, nousu 70, A3000-700a	1
15	Koteloputkimoduli, A3000-712a	1
16	Kuusiokolouppokantaruuvi M8 x 20	8
17	Vaihdemoottori, Motovario NRMV 063-60-071B14, 0,55kW	1
18	Kuusioruuvi M8 x 16	4
19	Aluslevy M8	4
20	Poraruuvi	4
21	Sadesuojan teline	1
22	Sadesuoja	1





ARITERM

Se on lämpöä.

ARITERM OY | PL 59 (Uuraistentie 1) 43101, Saarijärvi
Puhelin (014) 426 300, telefax (014) 422 203 | www.ariterm.fi

