

ARITERM

Varmt och skönt.

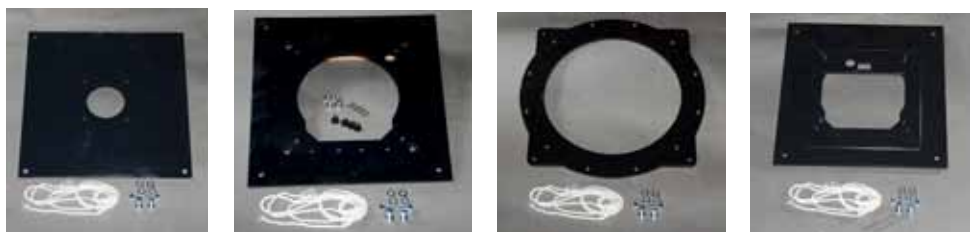
MONTERINGSANVISNING

ARIMAX BIO 300/3000-seriens
tillbehör och montering av dessa



BRÄNNARUTRUSTNING

Pannan måste förses med en brännaradapter för montering av en biobrännare eller någon annan typ av brännare, när brännarens storlek avviker från måttet i pannans brännaröppning. En adapter levereras tillsammans med Hakejet- och Biojetbrännarna när brännaren beställs tillsammans med pannan. Vid beställning av Bequem-, Farmjet- eller oljebrännare ska adaptern beställas separat. Används en oljebrännare, kan den gångjärnsförsedda oljebrännarluckan användas i stället för adaptern.



Brännaradapter, tätningsband och fästskruvar.

Artikelnummer	Bio 340	Bio 360	Bio 380	Bio 3120	Bio 3150
Oljebrännaradapter diam. 90 mm	501020 ÖP	501021 ÖP	501022 ÖP	501032 ÖP	501035 ÖP
Farmjet 50 brännarutrustning	501020 PELL	501021 PELL	-	-	-
Bequem 50 brännarutrustning	501020 PELL	501021 PELL	-	-	-



Brännaradaptern fastskruvad på pannan.

OBS! Oljebrännaren ska alltid monteras i eldstadens övre lucka, aldrig i den nedre luckan för askutrymmet!

Oljebrännarutrustning

För att den ska kunna användas för uppvärmning med olja finns en gångjärnsförsedd brännarlucka till centralvärmepannan Arimax Bio. Luckan är densamma som övre luckan i vedeldningssatsen (se bilden "Övre lucka med värmeisolering" nedan). Under dragregulatorns spjäll monteras en oljebrännaradapter med diametern 90 mm. Luckorna sätts fast med skruvar. Kontrollera att anslutningen blir tät. Luckan kan monteras på valfri sida av pannan. Pannans eldstadsöppningar är lika stora, så att luckan kan flyttas från en öppning till en annan.

En oljebrännare får inte användas samtidigt med en biobrännare. Oljebrännarens installation ska överlätas till en behörig brännarininstallatör.

Artikelnummer	Bio 340	Bio 360	Bio 380	Bio 3120	Bio 3150
Oljebrännarlucka med gångjärn	25001	25001	25001	25001	25001

Vedeldningssats BIO 340/360/380

Centralvärmepannan Arimax Bio kan också användas vid vedeldning med hjälp av vedeldningssatsen som finns tillgänglig som tillbehör. Vedeldning är på grund av förbränningstekniken med överförbränning närmast att betrakta som reservmetod för uppvärmning. Vedeldning kräver också i praktiken att en ackumulatortank används. En stor mängd värmeenergi som produceras vid ett och samma tillfälle måste kunna lagras på något sätt.

Vedeldningssatsen består av luckor med dragspjäll (2 st.) och gallerroster. Gallerrostren monteras på klackar i pannans förbränningsrum. Lucksatsen kan monteras på valfri sida av pannan. Pannans eldstadsöppningar är lika stora, så att luckan kan flyttas från en öppning till en annan.

Luckorna sätts fast med skruvar. Kontrollera att anslutningen blir tät. Dragspjällen bör utrustas med dragregulator, så att de stänger långsamt när pannan börjar uppnå sin övre temperatur. Pannor med vedeldning måste alltid utrustas med ett kokningsskydd, artikelnummer 5012922.



Övre lucka med värmeisolering / Oljebrännarlucka, nedre lucka och rostersats.



Artikelnummer	Bio 340	Bio 360	Bio 380
Vedeldningssats	501020KPA	501021KPA	501022KPA

Vedeldningssatsens luckor monterade på pannans framsida.

Elpatron 6 kW

För reserv- och sommarbruk kan pannan utrustas med en 6 kW elpatron (1–2 st.). Elpatronen monteras i returanslutningen av DN50-typ på sidan av pannan. Observera att av de fyra anslutningarna ska en reserveras för pannans returvattenrör. Om du använder två elpatroner, får de inte monteras i motsatta anslutningar, eftersom elpatronerna då går emot varandra. Monteringsdjupet är 500 mm. Elpatronen får endast anslutas av en behörig elektriker.



Elpatron 6 kW och termostat/överhettningsskydd. Elpatron och termostat monterade på pannan.

Artikelnummer	
Elpatron 6 kW DN50	5210
Reglertermostat	5212

■ RÖKGASFLÄKT

En bra funktion hos en biopanna, helt enligt handboken, förutsätter ett visst undertryck i förbränningsrummet. Undertrycket kan åstadkommas antingen med en rätt dimensionerad skorsten eller med en undertrycksstyrd rökgasfläkt. En av fläktens fördelar är ett jämnt drag, oberoende av vädret.

Välj något av rökgasfläktalternativen nedan, beroende på pannans storlek.

Artikelnummer	Bio 340	Bio 360-380	Bio 3120-3150
Rökgasfläkt	20058	20059	20060
Rökgasfläktsats	20066	20067	20068

Utöver fläkten består fläktsatsen av anpassningsdetaljer för pannan, en undertrycksgivare och en övertrycksvakt. Fläkten styrs via en frekvensomriktare och centralenheten AM200. Farmjet- och BeQuembrännarna kräver separat styrning.



Rökgasfläkt, anpassningsdetaljer och kopplingsdosa.

Rökgassugen kan antingen monteras i rökgaskanalen bakom pannan eller på endera sidan (på bilden är den monterad i den högra öppningen).

■ RÖKGASFLÄKT



Rökgasfläktens adapter monterad i pannans utloppsöppning.



Rökgasfläkten monterad i adaptern.

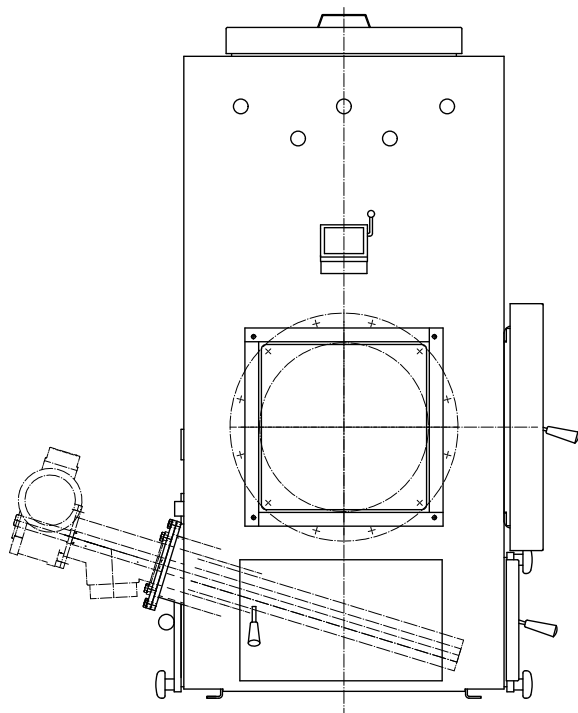


Förlängningskanal monterad på fläkten. Förlängningskanalens artikelnummer är 5012981.

Vid konstruktion av rökgaskanalen ska man se till att rökgaserna leds till skorstenen så rakt som möjligt. Kurvor ökar alltid dragmotståndet och flygaska samlas på vågräta ytor. Alla partier av rökgaskanalen ska kunna rengöras.

■ ASKSKRUVAR

Arimax Bio-pannorna kan utrustas med automatisk asktömning. En skruv som monteras på pannan transporterar bort askan från utrymmet under förbränningsrummet. Alla pannor i Bio 300/3000-serien är försedda med en anslutning för askskruv. Anslutningen finns alltid på motsatt sida om brännaröppningen på sidan av pannan. Askskruvarna styrs av styrcentralen AM200 eller av en separat styrcentral (anskaffas av kunden). Skruvsystemet kan bestå av en eller två skruvar. Nedan visas ett system med två skruvar.



■ ASKSKRUVAR

■ Montering:

Observera att fritt utrymme krävs vid sidan av pannan för att askskruven ska kunna skjutas in. En kort skruv kan också träs på plats genom förbränningsrummet.



1. Skruva fast askskruvens matarmodul i anslutningen på pannan. Ta bort anslutningens blindfläns om sådan finns.



2. Skjut pannskruven på plats.



3. Montera adapterringen på motorns fästen.



4. Skjut motorn på skruvaxeln, kontrollera att axelns stift är på rätt plats. Drag fast med skruvar i adapterringen.



5. Transportskruven monteras på plats med hjälp av en flexibel slang som askan faller igenom. Kontrollera anslutningarnas täthet. Transportskruven kan riktas åt valfritt håll.



6. Skyddskåpens monteringsfäste.



7. Skyddskåpan monterad.

Observera att luft läcker genom en tom askskruv in i förbränningsrummet som har undertryck och detta kan i viss mån störa anläggningens reglering (t ex restsyrevärden). Det lönar sig att stänga av skruven och täcka över den, t ex med en påse, till dess att tillräckligt mycket aska har samlats in. Aska i skruvröret förhindrar att luft strömmar i fel riktning.

Kom ihåg att installera en låsbar säkerhetsbrytare för skruvmotorerna. Elinstallationer får endast utföras av en elinstallatör.

KOMPONENTLISTA

Nr	Benämning	st.
1	Matarmodul/mellanfläns monterad, A3000-711a / A3000-603a	1
2	Askskruv svetsad, stigning 50 (brandsäker), A3000-600a	1
3	Motorns adapterfläns, A3000-703	1
4	Insexskruv M8 x 20	8
5	Kil 6 x 8 x 100	1
6	Växelmotor, Motovario NRMV 063-60-071B14, 0,55 kW	1
7	Korgbricka ø40/ø11	1
8	Bricka M10	8
9	Sexkantskruv M10 x 20	8
10	Sexkantskruv M10 x 16	1
11	Värmetålig anslutnings slang Ø105 x 1000	1
12	Slangklämma	3
13	Matarmodul, A3000-711a	2
14	Askskruv, stigning 70, A3000-700a	1
15	Kapslad rörmodul, A3000-712a	1
16	Insexskruv M8 x 20	8
17	Växelmotor, Motovario NRMV 063-60-071B14, 0,55 kW	1
18	Sexkantskruv M8 x 16	4
19	Bricka M8	4
20	Skruv med borrspets	4
21	Hållare för regnskydd	1
22	Regnskydd	1





ARITERM

Varmt och skönt.

ARITERM SWEDEN AB | Flottiljvägen 15
39241 Kalmar | www.ariterm.se | 0771-442850

