

# ARITERM VEDPANNOR

**ARITERM**

*Varmt och skönt.*



Ariterm 35+ kompletterad med pelletsbrännare KMP PX21.

## ■ Vedpanna med hög verkningsgrad

Ariterm 35+ är en modern självdragspanna med stort vedmagasin och en efterföljare till våra klassiska Arimax vedpannor. Pannan är anpassad för anslutning mot ackumulatortank och kan även utrustas med pelletsbrännare. Pannan uppfyller de senaste och högsta kraven (klass 3) i Europa-normerna för minimala utsläpp och bästa verkningsgrad.

### Hög verkningsgrad

Tack vare pannans optimala förbränning och utmärkta isolering erhålles en hög pannverkningsgrad (86%) och begränsade miljöutsläpp.

### Rymlig keramisk eldstad

Ariterm 35+ har extra stort vedmagasin på 120 liter. Vedpannan eldas med halvmetersved, som läggs på det keramiska rostret i eldstaden som är omgiven av en vattenmantel. Vedpannan arbetar enligt principen "underförbränning" där veden förgasas och förbränns effektivt under hög temperatur i pannans keramikklädda nedre del.

### Akkumulatortank

Ariterm 35+ skall installeras tillsammans med ackumulatortank. I Ariterms sortiment finns flera olika typer av ackumulatortank som passar de flesta system. Lämplig volym är 2000-3500 liter.

### Pelletseldning

Ariterm 35+ kan med fördel användas tillsammans med pelletsbrännare KMP PX21. Brännaren installeras genom att byta sidoluckan mot en lucka som försetts med KMP pelletsbrännaradapter.

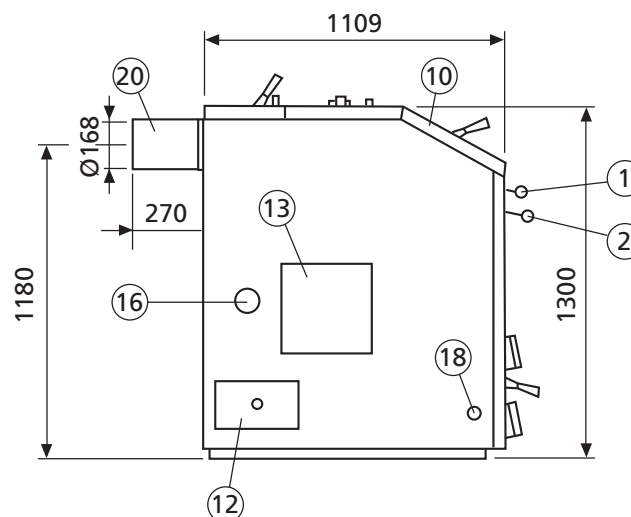
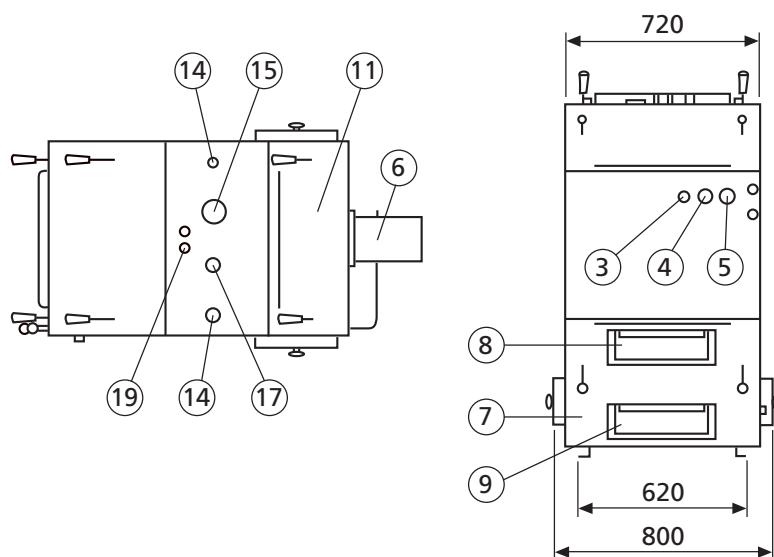
### Solsystem

Med ett komplett ved- och solsystem från Ariterm får man ett bekvämt, energieffektivt och miljövänligt värme- och varmvattensystem.

**ARITERM SWEDEN AB**  
Flottiljvägen 15, 392 41 Kalmar  
[www.ariterm.se](http://www.ariterm.se)

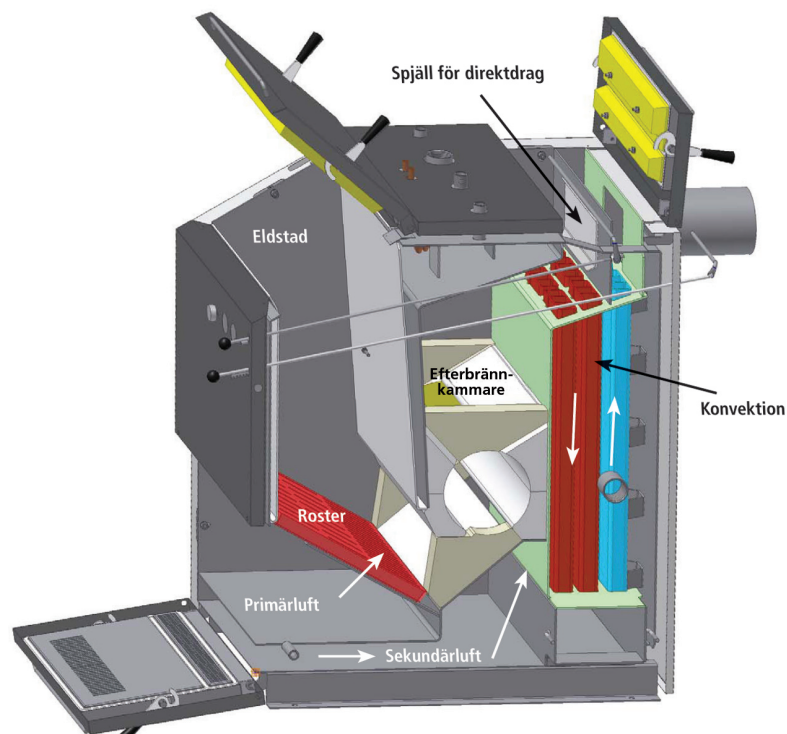
ARITERM 35+





## Anslutningar:

- |    |                                |           |
|----|--------------------------------|-----------|
| 1  | Reglage för direktspjäll       |           |
| 2  | Reglage för rökrörsspjäll      |           |
| 3  | Dragregulator                  |           |
| 4  | Manometer                      |           |
| 5  | Panntemperaturmätare           |           |
| 6  | Givare rökgastemperatur        |           |
| 7  | Askrumslucka                   |           |
| 8  | Reglage för primärluft         |           |
| 9  | Reglage för sekundärluft       |           |
| 10 | Påfyllningslucka               |           |
| 11 | Rengöringslucka för konvektion |           |
| 12 | Asklucka för konvektion        |           |
| 13 | Lucka för pelletsbrännare      |           |
| 14 | Givaranslutning                | DN 20     |
| 15 | Tillopp ackumulatortank        | DN 50     |
| 16 | Retur ackumulatortank          | DN 50     |
| 17 | Expansion                      | DN 25 utv |
| 18 | Avtappning                     | DN 15     |
| 19 | Kylslinga                      | Cu 16     |
| 20 | Rökrörsanslutning              | 168       |



## Ingår i leveransen:

- Vinkelrör
- Sotningsredskap

## Tillbehör

- Pelletsbrännarlucka anpassad för KMP PX21
- Ackumulatortank
- Temperaturgivare till ackumulatortank
- Sol- och shuntstyrning
- Laddautomatik

## Pelletseldning

Pelletsbrännare KMP PX21 installeras genom att byta sidoluckan mot en lucka försedd med KMP pelletsbrännaradapter. Vid användning av pelletsbrännare stängs justeringen för primär- och sekundärluft helt. Vid vedeldning skall brännaren ej vara monterad. Utförliga instruktioner om installation av pelletsbrännare följer med brännaren.

## Elpatroner

Ariterm 35+ kan ej extrautrustas med elpatron. Eventuella elpatroner installeras i ackumulatortanken

## Akkumulering

Med lämplig laddautomatik (tillbehör) erhålls en bra skiktning i tanken och förhindrar för låg returtemperatur till pannan. Därmed förlängs tiden mellan varje eldning vilket ger högre värme- och varmvattenkomfort. Rekommenderad tankvolym 2000-3500 liter.

## Kylslinga

Ariterm 35+ är som standard utrustad med kylslinga som förhindrar överhettning av pannan.

## Skorsten

Vid installation av ny panna bör alltid skorstenen inspekteras för kontroll av täthet, dragförhållande och kondensrisk. Eventuellt kan insatsrör behöva monteras.

Ariterm 35+		
Effekt ved	kW	20-40
Effekt pellets	kW	20
Vattenvolym panna	liter	150
Vikt (netto)	kg	690
Minlängd skorsten	meter	7
Rek. skorstensdiameter	Ø mm	170

## Observera!

Vid otillräckliga dragförhållanden måste skorstenen förses med rökgasfläkt