

ARITERM

Se on lämpöä.

ASENNUS- JA KÄYTTÖOHJE

• Ariterm 60+



SISÄLLYSLUETTELO

Yleistä	2
Asennus	4-5
Lämpötilan rajoitusventtiilin asennus	6
Mitat ja liitännät	7
Tekniset tiedot ja kattilan poikkileikkaus	8
Toimintaperiaate.....	9
Arinan ja keraamisten osien asennus.....	10-12
Käyttö	13
Lämmittäminen	14-15
Huolto ja kunnossapito.....	16
Vaihtoehtoisten polttoaineiden käyttö	17
Takuu ja käytöstä poistaminen.....	18
Yleisimmät varaosat.....	18
Vaatimustenmukaisuusvakuutus	19
Imurohjain	20
Toimitussisältö ja asennus	21
Käyttötilat ja valikot	22-24
Takuukortti	26-28
Muistiinpanoja	29

■ YLEISTÄ

Ariterm 60+ on taloudellinen, kestävä ja ympäristöystävällinen alapaloinen puukäyttöinen keskuslämmityskattila. Lämmitys on jaksottaista ja perustuu energian varaamiseen lämminvesivaraajaan.

Yleisimmin tätä kattilaa käytetään omakotitalojen, maatilan rakennusten yms. lämmitykseen. Polttoaineena voidaan käyttää 0,5 m:n puuklapeja. Lisäksi kattilaan voidaan asentaa öljypoltin ja Axon-pellettipoltin. Polttimiin on saatavilla omat kiinnitysluukkunsa.

Kattilan kaikkien ominaisuuksien hyödyntämiseksi on tärkeää noudattaa tässä ohjeessa annettuja ohjeita.

■ KULJETUS, VARASTOINTI JA PAKKAUKSEN AVAAMINEN

Vastaanotto

Kattila toimitetaan lautakehikossa. Alustana on lava josta kattilaa voidaan nostaa turvallisesti. Pakkaus on syytä purkaa vasta mahdollisimman lähellä asennuspaikkaa. Tehdas on vakuuttanut kattilan kuljetusvaurioiden varalta, koskien kuljetusta tehtaalta ensimmäiseen välivarastointipaikkaan. Kattilan vastaanottajan on tärkeää todeta kattilan kunto ennen vastaanottamista. Vauriotapauksissa on otettava viipymättä yhteys myyjään.

Varastointi

Kattila voidaan varastoida ulos sateelta suojattuna, suositeltavinta on säilytys sisätiloissa.

Pakkauksen avaaminen

Pakkauksen purkamisen jälkeen avataan luukut ja tarkastetaan varusteluettelosta, että kaikki irrallaan toimitettavat varusteet ovat mukana. Pakkauksen hävittäminen: muovihuppu kierrätykseen, laudat voidaan polttaa.

■ ASENNUS

Kattilan asennus voidaan teettää vain ammattipätevyden omaavalla liikkeellä. Asennus tulee suorittaa siten, että se täyttää alalla yleisesti sovellettavat lait ja asetukset. Kattilaan liittyvät sähköasennukset saa suorittaa vain kyseiset pätevyydet omaava asennusliike.

■ Tilavaatimus

Kattilahuoneen tulee täyttää Suomen rakentamismääräyskokoelman E9:n mukaisen EI 60 paloluokituksen. Kattilan eteen ja toiselle sivulle on varattava tilaa n. 1 metri puhdistus- ja huolto-toimenpiteitä varten. Yläpuolelle varataan vähintään kattilan korkeuden verran tilaa konvektiosolien harjausta varten.

■ Hormiliitäntä ja palamisilma-aukko

Savuhormivaatimus Ariterm 60+:

- Teräshormi: korkeus vähintään 5 m kattilahuoneen lattiasta hormin päähän. Sisähalkaisija vähintään 180 mm
- Muurattu hormi korkeus vähintään 5 m, vapaa poikkipinta-ala vähintään 290 cm².
- Valmishormit, varmista hormin palotekninen sopivuus paikkakuntasi paloviranomaiselta. Palamisilma-aukon vapaan pinta-alan tulee olla noin hormin kokoa vastaava. Palamisilma-aukkoa ei saa peittää.

■ Putkiasennukset

Ariterm 60+ alapalokattila on tarkoitettu käytettäväksi varaajan kanssa. Ennen kattilan asennusta on lämmitysverkosto huuhdeltava ja tarkistettava vesipainekokeella. Liitoksien tiiveys on varmistettava asennuksen jälkeen. Tehdas ei vastaa vuotavien liitosten aiheuttamista vahingoista.

■ Varoventtiilin asennus

Venttiilin tulee olla CE-merkitty ja maksimi avautumispaine 1,5 bar, minimi koko DN 15. Varoventtiili tulee valita laiteyhdistelmän korkeimman paineluokan mukaan. Venttiilin ja kattilan väliin ei saa asentaa laitetta jolla yhteys voidaan sulkea.

Ulospuhallusputki mitoitettava ja asennettava siten, ettei se rajoita venttiilin ulospuhallustehoa eikä aiheuta vaaratilannetta venttiilin toimiessa. Paisuntasäiliön tilavuuden tulee vastata suurinta laitoksen käytössä esiintyvää nestetilavuuden muutosta. Jaksottaisessa lämmityksessä on paisuntatilavuus oltava n. 10% koko järjestelmän tilavuudesta. Suosittelemme ainoastaan suljetun järjestelmän käyttöä (kalvopaisunta-astia)

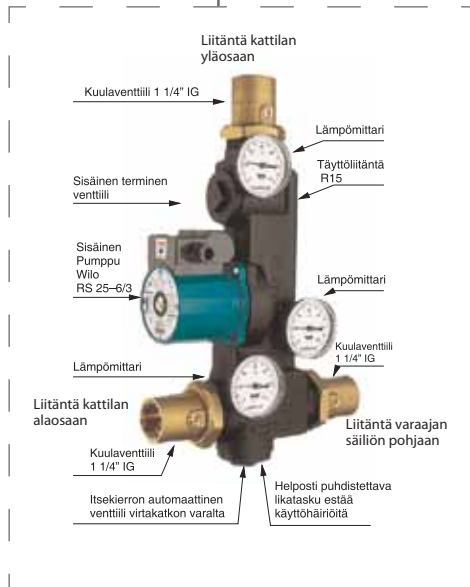
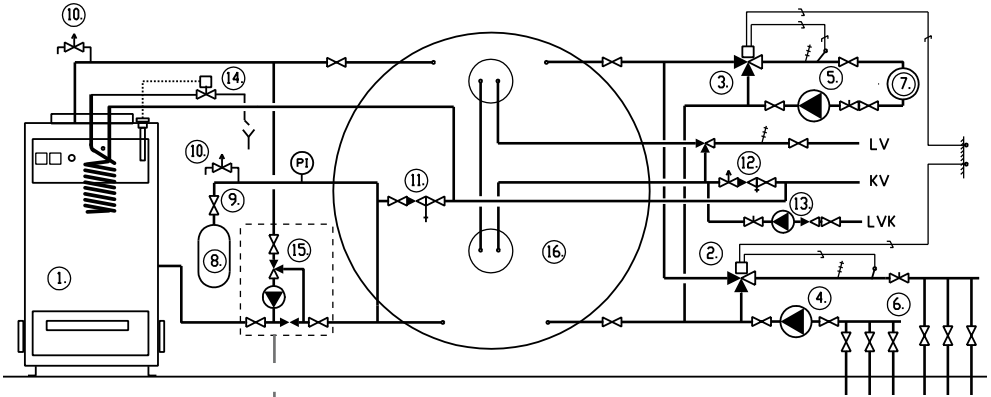
Kattilaan palaavan veden lämpötila tulee olla n. 70°C, tämä saavutetaan kytkentäkaavion mukaisella ohivirtauskytkennällä.

Kattilan riittävän korkea lämpötila koko lämmitysjakson ajan pitää konvektiopinnat puhtaina ja palaminen tapahtuu korkealla hyötysuhteella. Tällöin myös kattilan kestoikä tulee mahdollisimman pitkäksi, koska tulipinnoille ei synny syövyttäviä happoja.

Takuun edellytyksenä on asennuskaavion mukainen kytkentä kattilan ja varaajan välillä.

HUOM!

Kattilalta varaajalle menevään putkeen **EI SAA ASENTAA TERMOSTAATTIA!**



Osa	Nimike
1	Ariterm 60+ kattila
2	3-tieventtiili, lattialämmitys
3	3-tieventtiili, patterilämmitys
4	Lämpöjohtopumppu, lattialämmitys
5	Lämpöjohtopumppu, patterilämmitys
6	Lattialämmitysverkoston jakotukki
7	Patterilämmitysverkosto
8	Paisunta-astia
9	Huoltosulkuventtiili
10	Varoventtiili
11	Täyttöventtiili
12	Syöttösekoitusventtiili
13	Käyttöveden kierto pumpu
14	Terminen varoilaite
15	Varaajakätkin Laddomat 21 (LVI-5012921)
16	Lämminvesivaraaja

■ LÄMPÖTILAN RAJOITUSVENTTIILIN ASENTAMINEN

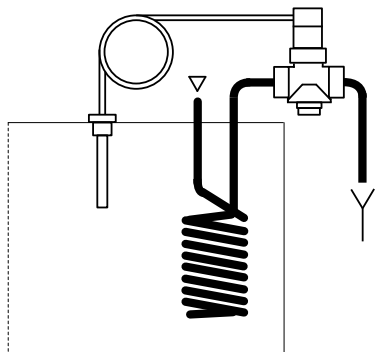
Painelaitedirektiivi edellyttää että käsin täytettävät puukattilat on varustettava varolaitteella, joka estää kattilan liiallisen lämpenemisen jos varaajakierto estyy jostain syystä.

Ariterm 60+ kattila sisältää jäähdytyskierukan. Suosittelemme tähän kattilaan SYR 3065 lämpötilan rajoitusventtiiliä. Tämä ei korvaa muita varolaitteita kuten esim. varoventtiiliä.

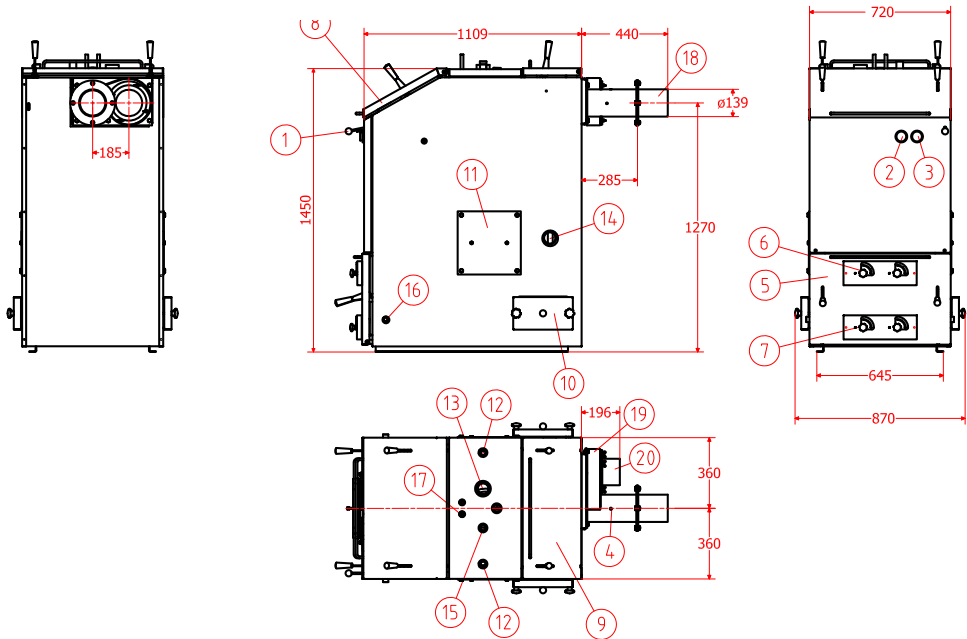
■ Asennus

Lämpötilan rajoitusventtiili kytketään jäähdytyskierukkaan siten, että venttiilin toimiessa se laskee kuumaa vettä viemäriin. Lämpötila-anturi asennetaan kattilan yläosassa olevaan muhviin, DN 20.

LÄMPÖTILAN RAJOITUSVENTTIILI	
Max sisäänmenevän veden paine	10 bar
Avautumislämpötila	97° C
Venttiiliä on saatavana Ariterm Oy:ltä	Tuotenumero 5012921



MITAT JA LIITÄNNÄT



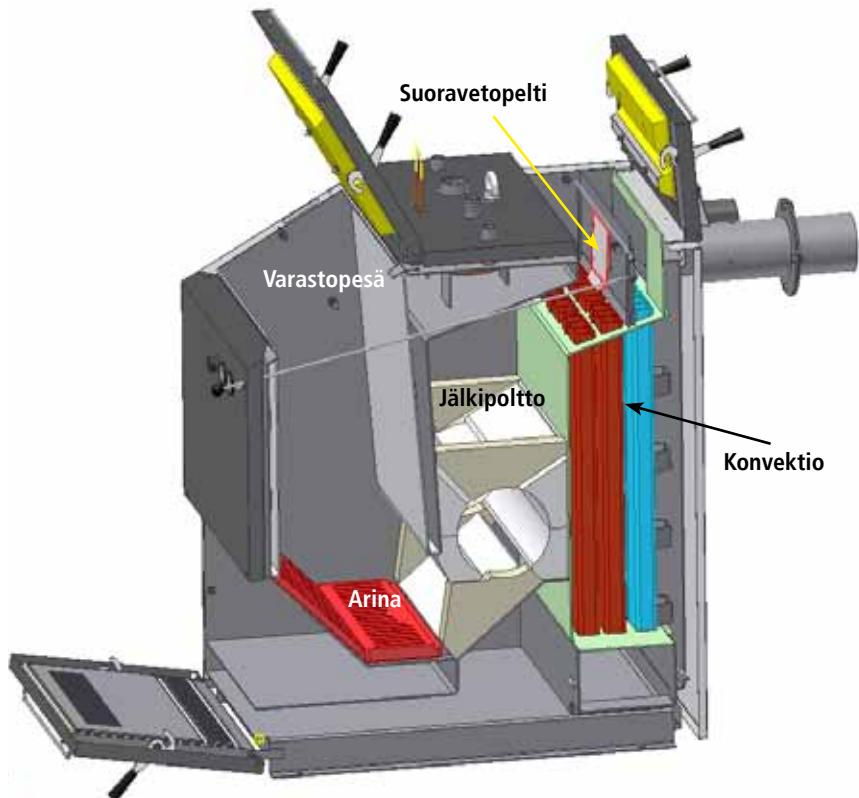
Osa	Nimike	Yhde
1	Käätöpellin säädin	
2	Veden lämpömittari	
3	Veden painemittari	
4	Savukaasun lämpömittari	
5	Tulentoitoiluukku	
6	Ensiöilman säätöventtiili	
7	Toisioilman säätöventtiili	
8	Täyttöluukku	
9	Konvektion puhdistusluukku	
10	Konvektion tuhkanpoistoluukku	

Osa	Nimike	Yhde
11	Kiinteä jälkipolttopesän luukku (saranoitu huoltoiluukku lisävarusteena)	
12	Turvaventtiilin yhde / kattilan lämpötila-anturin yhde	DN 20
13	Vesivaraajan lähtö	DN 50
14	Vesivaraajan paluu	DN 50
15	Paisuntayhde	DN 25
16	Tyhjennysyhde	DN 15
17	Jäähdytyskierukan yhteet	Cu 15
18	Hormilitäntä	
19	Savukaasumuri koottu (A35-121A)	
20	Imuri EBM R2E 180-CG82-05 (sis. mootorin siivillä)	

TEKNISET TIEDOT / KATTILAN POIKKILEIKKAUS

TEKNISET TIEDOT

Suoritusarvot	Teho	20 - 60 kW
Mittatiedot	Leveys	800 mm
	Syvyys	1109 mm
	Korkeus	1450 mm
	Paino tyhjänä	750 kg
	Vesitilavuus	172 L
	Varastopesän tilavuus	150 L
	Paloaika	48 kg / 2,5 h
	Täyttöaukon koko	550x350 mm
Savuhormisuositus	180 mm, 5 m	
Suunnittelu- ja säätöarvot	Kattilan käyttöpaine	0,5-1,5 bar
	Sallittu kattilan lämpötila	Max 120 °C
	Sopiva varaajakoko	1800 – 5000 L
	Käytettävän puun max. pituus	0,5 m



■ TOIMINTAPERIAATE

Ariterm 60+ kattila on tarkoitettu käytettäväksi täydellä teholla, tällöin puiden kaasuuntuminen on täydellistä ja palaminen puhdasta. Kattilasta varaajaan saatava energiamäärä on paras ja puhdistustarve pienin. Myös kattila kestää pisimpään reilulla poltolla.

Toiminta jakaantuu kolmeen vaiheeseen:

■ Puiden kaasutus

Tapahtuu varastopesän alaosassa arinalla. Kaasutukseen tarvittava ensiöilma menee ylimpien ilmaventtiilien kautta hiillockseen, jolloin puut kaasuuntuvat. Täyttöluukku on kallistettu jolloin puiden lataaminen varastopesään on vaivatonta ja turvallista. Kaasutoimiset keventäjät tekevät luukun aukaisun kevyeksi. Varastopesä on alaspäin laajeneva ja riittävän leveä etteivät puut juutu kiinni pesän seinämiin.

Varastopesän tilavuus on 150 litraa, jolloin polttokuivaa puuta mahtuu noin 48 kg. Paloaika on 2,5 tuntia ilman puiden lisäystä ja esimerkiksi 2400 litran varaajan lämpötila nousee noin 50 astetta, ilman samanaikaista lämmönkulutusta.

■ Kaasujen jälkipoltto

Tapahtuu pyöreässä keraamisessa pesässä, jonne johdetaan esilämmitetty toisioilma. Toisioilman säätö tehdään alimman vetoläpän avulla. Puhtaan palamisen tärkein perustekijä on palo-kaasujen ja esikuumennetun palamisilman täydellinen sekoittuminen korkeassa lämpötilassa. Lämpötila nousee jälkipolttopesässä lähelle tuhatta astetta, jolloin puusta syntyvät eri kaasut syttyvät ja palavat täydellisesti. Jälkipolttopesä on vaakasuorassa oleva lieriö ja koostuu keraamisista osista.

■ Lämmön talteenotto

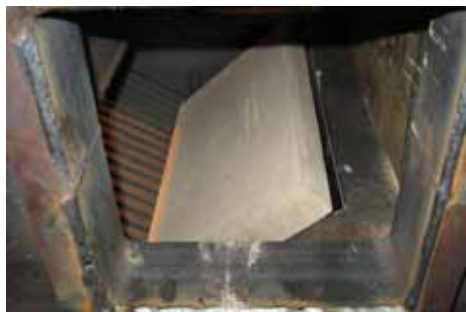
Tapahtuu tarkoin mitoitettussa konvektio-osassa, jossa lämpö siirtyy tehokkaasti tulikuumista savukaasuista kattilaveteen. Konvektio-osa on pystyasennossa, jolloin lentotuhka ei kerry pinoihin. Konvektion säännöllinen harjaus pitää kattilan hyötysuhteen hyvänä.

ARINAN JA KERAAMISTEN OSIEN ASENNUS

Asennukseen on hyvä varata apumies. Kattila puhdistetaan hyvin ja mahdollisesti kertynyt piki poistetaan tarkasti, jotta osat sopivat paikoilleen. Arina asennetaan ennen keraamisia osia tulentoitoiluukun kautta siten, että tiheämpi osa arinasta tulee taaksepäin. Huom. arina painaa noin 50kg.

Tiilet asennetaan sivussa olevan aukon kautta seuraavassa järjestyksessä:

1. Alatiili
2. Sivutiilien alaosat 2 kpl
3. Etutiilien alaosa
4. Takatiilien alaosa
5. Takatiilien yläosa
6. Etutiilien yläosa. Yläosat tuetaan toisiinsa esim. sopivan kokoisella puunpalalla keskeltä.
7. Sivutiilien yläosat 2 kpl (huom kätisyys). Väliaikainen tuki poistetaan, asennus on valmis.



1. Alatiili



2. Sivutiilien alaosa 2 kpl



2. Sivutiilien alaosa 2 kpl



3. Etutiilien alaosa

■ ARINAN JA KERAAMISTEN OSIEN ASENNUS



3. Etutiilien alaosa



4. Takatiilien alaosa



5. Takatiilien yläosa



5. Takatiilien yläosa



6. Etutiilien yläosa. Yläosat tuetaan toisiinsa esim. sopivan kokoisella puunpalalla keskeltä.



6. Etutiilien yläosa.

■ ARINAN JA KERAAMISTEN OSIEN ASENNUS



6. Sivutiilen yläosa.



7. Sivutiilen yläosat 2 kpl (huom kätsisyys). Väli-aikainen tuki poistetaan, asennus on valmis.

■ Pohjatiilien asentaminen



1.



2.



3.

■ KÄYTTÖ

■ Käyttöönotto

Ennen kattilan käynnistämistä tarkistetaan seuraavat asiat:

- lämmitysverkosto ja kattila ovat täynnä vettä, paine vähintään 0,5 bar
- lämpöjohtopumppu on käynnissä
- verkoston venttiilit ovat avatut
- palamisilma-aukko on auki
- varoventtiili on esteettömästi yhteydessä kattilaan ja on toimintakuntoinen
- turvaventtiili on toimintakuntoinen

■ Ensimmäinen lämmityskerta

Kattilan jälkipolttopesä on keraaminen, jossa voi olla kosteutta uutena. Tiilien kuivumisen varmistamiseksi kannatta pitää luokkuja auki ennen lämmittämistä kattilan ollessa sisätiloissa. Ensimmäisellä lämmityskerralla pidetään pientä tulta n. 3 tuntia, siten, että savukaasujen lämpötila ei ylitä 140°C. Sen jälkeen voidaan lämmittää normaalisti.

■ Perussäädöt

Vedonsäätimen asettelu:

1. Aseta ensiöilman säädöt numeroon 4.
2. Aseta toisioilman säädöt numeroon 6.
3. Palamisen aikana haetaan tarvittaessa puhdas palaminen säätämällä hieman toisioilma-
läppää. Suositeltava savukaasun lämpötila on alle 140°C. Kyseinen savukaasun lämpötila
osoittaa, että palamislämpötila keraamisessa tulipesässä on riittävän korkea kaikkien kaa-
sujen syttymiseen ja puhtaaseen palamiseen. Kattilasta saatava hyötysuhde on tällöin par-
haimmillaan ja puhdistustarve minimissä
4. Suositeltava alipaine konvektorin yläosassa on 60 Pa, kun kattila on toiminnassa. Irroitta-
malla savukaasuimurin yksi kiinnitysruuvi voidaan mittaus suorittaa pultin reiästä.
5. Vetoa säädetään imuriohjaimesta muuttamalla savukaasuimurin tehoa.

■ LÄMMITTÄMINEN

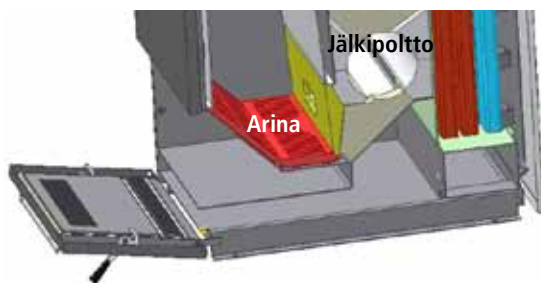
■ Sytytys

Nykyiset määräykset päästöjen rajoittamisesta puunpoltossa, ovat asettaneet suuria haasteita polttotekniikan kehittämiseen. Kehityksen seurauksena Klapikattiloiden hyötysuhteet ovat parantuneet ja polttopuita kuluu entistä vähemmän lämmittämiseen.

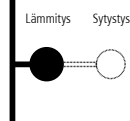
Nämä muutokset vaikeuttavat kattilan toimintaa luonnonvetoisena. Jos kattilaa ei ole varustettu savukaasuimurilla, käynnistäminen luonnonvetoisena onnistuu vain riittävän esilämmityksen avulla.

Suorita sytytys tarkoin alla olevien ohjeiden mukaan:

1. Tulenhoitoluukku on oltava ehdottomasti tiiviisti kiinni koko lämmityksen ajan. Tarkista, että molemmat ensiöilman säädöt (ylemmät) ovat asennossa 4 ja toisiöilman säädöt (alemmat) ovat asennossa 6.
2. Puhdista arina ja varmista ettei arinan alla oleva tuhkan pinta kosketa arinaa.
3. Avaa mahdollinen savupelti ja vedä kääntöpelti sytytysasentoon.
4. Tarkista varaajakierron toimivuus ja varmista vielä, että latauspumpun termostaatin asetus on 65 astetta.
5. Käynnistä savukaasuimuri ohjaimesta.
6. Aseta sytykkeitä täyttöluukun kautta arinan alareunalle aivan jälkipolton suuaukolle ja tee tuli.
7. Sytykkeiden päälle lähelle jälkipolton suuaukkoa ladotaan halkaisijaltaan pieniä, kuivia puuta n.5 kg (sylillinen). Sulje täyttöluukku ja anna palaa rauhassa 15 - 25 minuuttia.
8. **PUITA LISÄTÄÄN VASTA KUN KOKO SYTYTYSSANNOS ON PALANUT HIILLOKSELLE.** Raota varovasti täyttöluukku ja odota että savuvirtaus kääntyy kattilan sisälle. Lado varastopesään KUIVIA max 50 cm mittaisia puita **TIIVISTI** ja tasaisesti. Aseta puut huolella pesään.
9. Seuraa, että palaminen lähtee käyntiin. Palamisen ”äänen” erottaa voimakkaana huminana.
10. Kun palaminen on käynnistynyt ja savukaasujen lämpötilä noussut yli 150 asteeseen voit työntää kääntöpellin lämmitysasentoon.

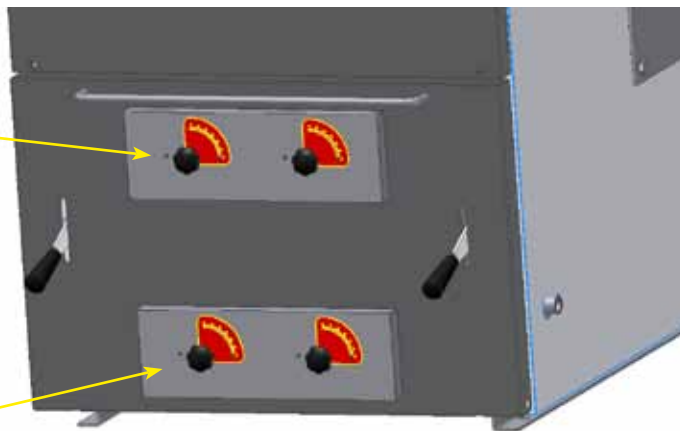


Kääntöpellin käyttötanko



■ LÄMMITTÄMINEN

Ensiöilman säätö asentoon 4



Toisioilman säätö asentoon 6

■ Uudelleentäyttö

Suosittelaa tehtäväksi kun puita on vielä 1/3 osa jäljellä varastopesässä.

1. Laitetaan kääntöpelti sytytysasentoon.
2. Avataan täyttöluukku hitaasti, jolloin palavat kaasut poistuvat varastopesästä.
3. Täytetään varastopesä.

Huom. Polttoaineen täyttö suoritetaan uudelleen vain jos syntyvä energia voidaan varastoida varaajaan tai kuluttaa muuten. Varaajan ja kattilan kiehumista on varottava.



■ HUOLTO JA KUNNOSSAPITO

■ Puhdistus

1. Ennen puhdistusta kattila kannattaa lämmittää kuumaksi, mieluiten havupuilla, noen irrottamisen helpottamiseksi. Konvektio-osa tulisi nuohota puhtaaksi 2-4 kertaa kuukaudessa ja aina tarvittaessa.
2. Tulen sammuttua, mutta kattilan ollessa kuuma avataan päällä oleva puhdistusluukku ja harjataan/kolataan puhtaaksi
3. Avataan sivulla oleva puhdistusluukku ja poistetaan irronnut karsta tuhkakolalla.
4. Avataan tulenhoitoluukku, puhdistetaan arina ja tyhjennetään tuhkalaatikko tulenkestävään tuhka-astiaan.

Huom. Tuhkan pinta ei saa koskaan nousta koskettamaan arinaa. Tällöin arinan jäähditys estyy ja se vaurioituu nopeasti. Myös arinan rakojen tulee olla auki.



■ Luukkujen tiiveydestä huolehtiminen

Luukkujen tiivisteistä ja tiivistepinnoilta poistetaan niihin tarttunut piki yms. Mikäli luukuissa esiintyy vuotoja, on ne säädettävä tiiviiksi. Säätö tapahtuu kääntämällä salpatapin epäkesko eri asentoon. Mikäli nämä toimenpiteet eivät auta on tiivisteet uusittava.

■ Kääntöpellin säätö

Mikäli kääntöpelti ei mene tiiviisti kiinni, on suoritettava säätö. Kierrä kääntöpellin käyttötankoa vastapäivään, niin kääntöpelti menee tiivimmin kiinni.

■ VAIHTOEHTOISTEN POLTTOAINEIDEN KÄYTTÖ

■ Öljypoltinkäyttö

Öljypoltin voidaan asentaa kattilan sivulla olevaan poltinaukkoon, joko pikavaihtoluukun avulla tai ilman. Pikavaihtoluukku käytettäessä on asennettava luukkukytkin. Poltin on poistettava tulipesästä aina kiinteitä polttoaineita käytettäessä. Kaikki luukut ja ilma-aukot on suljettava tiiviisti öljypoltinta käytettäessä.

■ Sähkökäyttö

Kattilaan ei voida asentaa sähkövastuksia. Vastukset asennetaan varaajaan.

■ Pellettikäyttö

Ariterm 60+ soveltuu hyvin käytettäväksi myös AXON-pellettipolttimella. Poltin asennetaan vaihtamalla kiinteän jälkipolttopesän luukun (11) tilalle AXON-pellettipoltinsovitteella varustettu laippa. Käytettäessä pellettipoltinta ensiö- ja toisioilman säätöventtiilit (6 ja 7) suljetaan kokonaan. Pellettipolttimen asennuksesta ja käytöstä on tarkemmat ohjeet polttimen mukana.

TAKUU JA KÄYTÖSTÄ POISTAMINEN

Takuu

Ariterm Oy myöntää kattilalle kahden vuoden takuun asennuspäivästä lukien. Takuu koskee kattilassa mahdollisesti ilmeneviä työ- ja raaka-ainevirheitä.

Valmistaja ei ole takuuvastuussa, mikäli vika on aiheutunut asennusvirheestä, kattilan ulkopuolisista vuodoista, virheellisestä käytöstä, jäätymisestä, ylikuumenemisesta tai ylipaineesta. Mikäli korjaukseen on ryhdytty ilman valmistajan lupaa tai takuukorttia ei ole palautettu tehtaalle, takuu ei ole voimassa. Tehdas ei ole vastuussa kattilan aiheuttamista mahdollisista välillisistä vahingoista ja kuluista.

Ariterm Oy pidättää oikeuden itsellään päättää tavasta, jolla takuukorjaus suoritetaan. Takuuajan ulkopuolelle jäävistä vaurioista Ariterm Oy ei ole vastuullinen, mutta niistä voidaan sopia tapauskohtaisesti.

Käytöstä poistaminen

Loppuun käytetty kattila soveltuu romunkeräykseen.

YLEISIMMÄT VARAOSAT			
Osanumero	Nimike	Lisätieto	Määrä
13863	Tasoarina		1
13886	Vinoarina		1
13611	Etutiili ala	545x115x109	1
13612	Takatiili ala	545x126x88	1
13613	Alatiili	446x255x50	1
13614	Sivutiilet alaosa	50x150x275	2
13615	Sivutiilet yläosa vas.	50x131x322	1
13616	Sivutiilet yläosa oik.	50x131x322	1
13617	Etutiili ylä	545x104x215	1
13618	Takatiili ylä	545x210x137	1
13375	Kaasujohti		2
5880	Lämpömittari		1
5883	Savukaasulämpömittari	0-500 °C	1
5882	Painemittari	1566 SWOY	1
10040	Harja	40x80x110 M12	1
3493	Harjan varsi	1850 mm	1
5805	Lukitustapin holkki	sisältää ruuvit	1

VAATIMUSTEMUKAISUUSVAKUUTUS

Valmistaja: ARITERM OY
Osoite: PL 59, 43101 SAARIJÄRVI
Laite: Arimax keskuslämmityskattila

Valmistaja vakuuttaa,

- että tämän yksilön valmistuksessa on huomioitu Euroopan yhteisön neuvoston painelaitedirektiivin (97/23/EY) olennaiset turvallisuusvaatimukset.
- Vaatimustenmukaisuuden arviointimenettelyinä on käytetty H - moduulia. (ilmoitettu laitos 0424)
- Toimitukseen ei sisälly varolaitteet.

DECLARATION OF CONFORMITY - MANUFACTURES DECLARATION

Manufacturer: ARITERM OY
Address: P.O.BOX 59, FIN-43101 SAARIJÄRVI
Equipment: Arimax central heating boiler

Manufacturer assures,

- that in production of above mentioned example has been observed the essential safety demands of EC council's directive for pressure vessels (97/23/EY).
- As estimation method of conformity has been used H - module. (notified body 0424)
- Safety device are not included in the delivery.

FÖRSÄKRAN OM ÖVERENSSTÄMMELSE - TILLVERKAREDEKLARATION

Tillverkare: ARITERM OY
Adress: P.O.BOX 59, FIN-43101 SAARIJÄRVI
Apparat: Arimax centralvärmepanna

Tillverkare försäkrar,

- att vid tillverkningen av ovan nämnda exempel har man iakttagit väsentliga säkerhetskrav av EG rådets direktiv för tryckkärl (97/23/EY).
- Som värderingsmetod av överensstämmelse har använts H - modul. (notified body 0424)
- Säkerhetsventilen ingår inte i leveransen.

Ariterm Oy



Kan Väliaho
Toimitusjohtaja
Managing director
Verkställande direktör

Yleistä

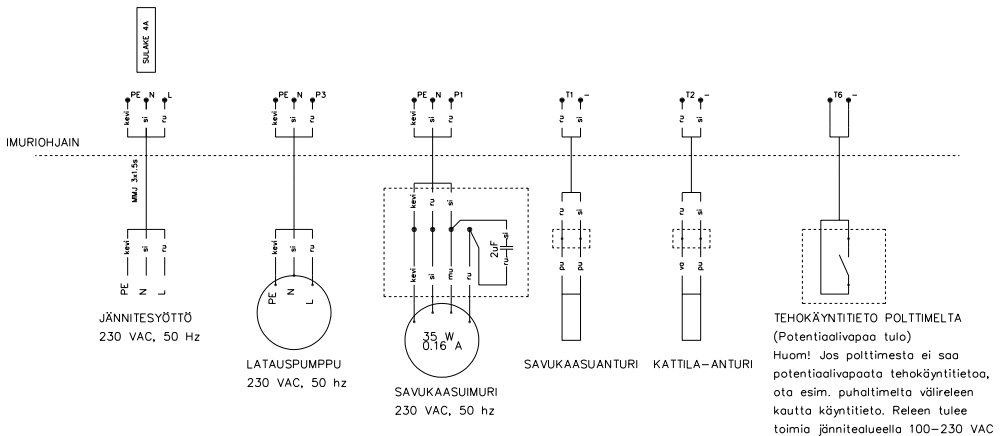
Ariterm 60+-kattilaan on asennettu vakiovarusteena savukaasupuhallin. Puhallintoimitukseen kuuluu ohjainyksikkö, joka ajaa imuria polttojakson aikana asetellulla kierrosnopeudella. Kun polttojakso on ohi, imuri pysäytetään automaattisesti.

Imuriohjain voidaan asettaa toimimaan myös pellettipoltin käytössä, jolloin imurin kierrosnopeutta muutetaan seuraten polttimen ylläpito- ja tehokäyntijaksoja.

Imuriohjainyksiköllä on mahdollista ohjata myös lämminvesivaraajan latauspumppua.

- Savukaasupuhallin: 50W-300W, 1~/230VAC
- Latauspumppu: 20W-300W, 1~/230VAC

Sähköasennus



TOIMITUSSISÄLTÖ JA ASENNUS

Toimituksen sisältö

1. Ohjainyksikkö
2. Savukaasuanturi
3. Kattilavesianturi
4. Jatkojohto 2kpl



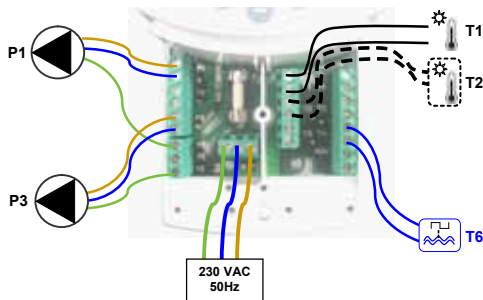
Asennus

Ohjainyksikön sijoituspaikka on hyvä valita siten, ettei savukaasu- ja kattilavesianturin johtoa tarvitse pidentää. Savukaasuanturin johdon pituus on 4 m ja kattilavesianturin 4 m.

1. Irrota ohjainyksikön kansi



2. Puhallin, latauspumppu, lämpötila-anturit ja 230VAC-jännitesyöttö johdetaan ohjainyksikön kannen alla oleville riviliittimille.



P1=Savukaasupuhallin

P3=Latauspumppu

T1=Savukaasuanturi

T2=Kattilavesianturi

T6= Tehokäyntitieto pellettipolttimelta (potentiaalivapaa tulo!).

HUOM! Jos käytettävältä pellettipolttimelta ei ole saatavissa potentiaalivapaata kosketintietoa, voidaan tehokäyntitieto lukea pellettipolttimen paloilmapuhaltimen liittimiltä välireleellä. Käytettävän releen tulee toimia jännitealueella 100VAC-230VAC. Imuriohjaimen tuloa ohjataan sulkeutuvalla koskettimella.

Puupolttotila

Kun puhallin käynnistetään puupolttotilan ollessa valittuna, käynnistyy viiveaika (tehdasasetuksena 15 minuuttia, voidaan asettaa välillä 3min-15min). Kun savukaasupuhaltimen käynnistysviive on käynnissä, näytön vasemmassa yläkulmassa oleva lukuarvo kertoo, kuinka monta minuuttia viiveaikaa on jäljellä.

Viiveajan aikana savukaasujen lämpötila nousee yli asetuslämpötilan ja näyttöön tulee kattilan sisälle liekki-symboli. Niin kauan kuin savukaasujen lämpötila on yli tämän raja-arvon, puhallin jatkaa toimintaansa.

KÄYTTÖTILAT JA KÄYTTÖVALIKOT

Polttojaksos loppuvaiheessa savukaasujen lämpötila alkaa laskea. Kun lämpötila laskee alle puhaltimen toimintalämpötila-ajan (tehdasasetus 90°C, aseteltavissa 70°C-150°C), puhallin pysähtyy automaattisesti.

Puhallinnopeus käyntijaksolle on tehdasasetuksena 60%. Nopeutta voidaan muuttaa välillä 0-100%.

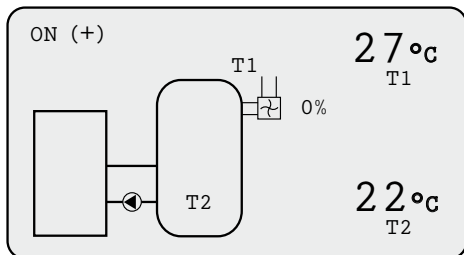
Pellettikäyttö

Jos kattilassa käytetään pellettipoltinta, imuriohjain on mahdollista asetella toimimaan siten, että imuri seuraa polttimen toimintatilaa (ei siis perustuen savukaasun lämpötilaan). Pellettipolttimen tehokäyntitieto (pitää olla potentiaalivapaa) luetaan ohjaimelle tulolla.

Kun käyttötavaksi on valittu *Pelletti*, imuri käy koko ajan. Kun pellettipoltin on lepotilassa/ylläpidolla, käy imuri alemmaa kierrosnopeutta. Polttimen aloittaessa tehoikäynnin, imurin kierrokset nostetaan ylempälle kierrosnopeudelle.

Käyttövalikot

Ohjaimen perusnäytössä on kuva kattilasta ja savukaasupuhaltimesta. Kun puhallin käy, pyörii puhallinsymboli. *T1* osoittaa savukaasun lämpötilan.



Kun *Asetukset -valikosta* on valittu käyttöön savukaasupuhaltimen lisäksi latauspumppu-toiminto ja kattilavesianturi, tulee näyttöön varaajasäiliö, pumppusymboli ja kattilaveden lämpötilan oloarvo *T2*. Pumpun käydessä pumppusymboli pyörii.

Esimerkkikuvassa ohjaimen käyttötavaksi on aseteltu *Puu*. Tällöin näytön vasemmassa yläkulmassa on kehote *ON (+)* käynnistää imuri painamalla näytön alla olevista neljästä painikkeesta +/- -näppäintä. Kun imuri käy, näytön vasemmassa yläkulmassa on numero, joka kertoo, kuinka monta minuuttia käynnistysviivettä on jäljellä.

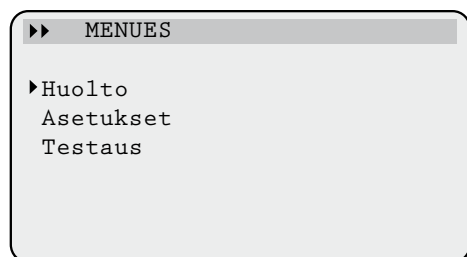
Ohjainyksikön valikoihin perusnäytöstä siirytään painamalla oikealle osoittavaa nuolta.

► Imuri	ON
SK-lämpötila	24 °C
Latauspumppu	ON
Kattilalämpö	21 °C
Valikot	

Tässä näytössä imuri voidaan pysäyttää kesken viiveajan tai estää sen käynnistäminen. Myös latauspumpun ottaminen pois käytöstä on mahdollista. Jos esimerkiksi imurin toiminta halutaan pysäyttää, kelataan oikealle osoittava musta nuoli kyseisen rivin *Imuri*-kohdalle painamalla +/- -painikkeita. Kun nuoli on oikealla rivillä, aktivoidaan ko. kohta painamalla oikealle osoittavaa nuolta. Tällöin rivi muuttuu mustaksi ja asetukset on vaihdettavissa *OFF-tilaan* +/- -painikkeilla.

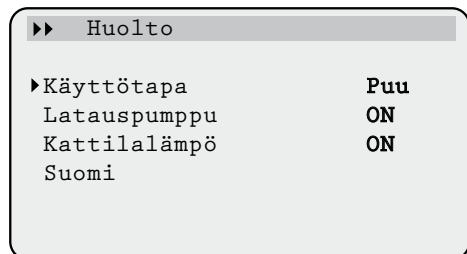
KÄYTTÖVALIKOT

Vaikka latauspumppu on valittu ON-tilaan, se ei pyöri, jos kattilaveden lämpötila on alle pumpun käynnistyslämpötilan. Imurin ja pumpun toiminnan voi koestaa parhaiten *Testaus - valikossa*. Valitsemalla *Valikot-rivi* ja painamalla ja painamalla oikealle osoittavaa nuolta, päästään päävalikkoon, josta edelleen alavalikoihin *Huolto, Asetukset ja Testaus*.



Näytön valikoissa voi siirtyä edelliseen valikkoon painamalla vasemmalle osoittavaa nuolta. Jos mitään painiketta ei ole painettu viimeisen minuutin aikana, näyttö palautuu perusnäyttöön.

Huolto - valikko



Huolto - valikon asetukset ovat tärkeitä, sillä siellä määritetään ohjainyksikön toimintatapa *Käyttötila*. Tehdasasetuksena käyttötapa on puukäyttö *Puu*. Kun imuria halutaan ohjata pellettipolttimen käyttämänä, vaihdetaan toimintatavaksi *Pelletti*.

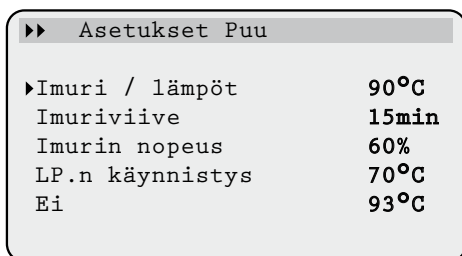
HUOM! Toimintatilan valinta pitää tehdä minuutin kuluessa siitä, kun ohjaimelle on kytketty syöttöjännite.

Kun halutaan latauspumpputoiminto käyttöön, tulee ko. rivin olla tilassa *ON*. Kun valittu *ON -tilaan*, päänäytölle ilmestyy varaaja- ja pumppusymbolit. Samalla tulevat näkyviin latauspumpputoimintoon liittyvät asetukset näkyviin *Asetukset- valikkoon*. Kattilalämpöanturin saa aseteltua käyttöön riippumatta siitä, onko latauspumppu käytössä vai ei.

Huolto - valikon alimmalla rivillä näytee-tään kieli, joka on parhaillaan käytössä. Valittavissa ovat suomi, ruotsi ja englanti.

Asetukset - valikko (Puu-käyttö)

Kun muutetaan esim. aika-arvoja tai asetustilalämpötiloja, yksi painallus kasvattaa asetusta yhdellä yksiköllä. Pitämällä näppäintä pohjassa voidaan asetusta pienentää/suurentaa nopeammin.



Ei- asetuksella määritetään kattilaveden lämpötila, jossa savukaasuimuri alkaa rajoittamaan tehoa pulssittamalla imurin käyntiä. Kun kattilavesi on yli asetuksen, puhallin käy yhden minuutin jakson pitäen tämän jälkeen minuutin tauon. Tehdasasetuksena on 93°C ja asetusväli 87-93°C.

Kun *Huolto - valikossa* on valittu käyttöön *Puu*, *Asetukset - valikossa* esitetään seuraavat asiat. *Imuri / lämpöt.* = määrittää lämpötilarajan savukaasulle, jonka alle mentäessä imuri pysäytetään. Tehdasasetus 90°C.

Aseteltavissa välillä 70°C-150°C.

KÄYTTÖVALIKOT

Imuriviive: Kun polttojakso käynnistetään painamalla + -painiketta, käynnistyy tämä viiveaika. Viiveajan kuluessa savukaasujen tulee lämmitä yli asetetun *Imuri / lämpöt.* Kun lämpötila noussut yli raja-arvon, imuri käy niin kauan, kunnes lämpötila laskee alle tämän rajan. Tehdasasetuksena ajaksi on aseteltu 15 minuuttia. Asetteluväli on 3min-15min.

Imurinnopeus: Tämä %-arvo määrittää imurin pyörimisnopeuden. Aseteltavissa välillä 0-100%.

LP:n käynnistys: Kun latauspumppu on valittu *Huolto - valikossa* käyttöön, aseteltavana on kattilavedelle arvo, jolloin latauspumppu käynnistyy. Kun lämpötila laskee 5°C alle tämän lämpötilan, pumppu pysähtyy. Jos pumppu ei ole käynyt viimeisen 48 tunnin aikana, käytetään sitä 10s.

▶▶ Asetukset Pelletti

▶Imuri / max	50%
Imuri / min	30%
LP.n käynnistys	70°C

■ Asetukset - valikko (Pelletti)

Kun pellettitoimintatila on asetettu päälle *Huolto - valikossa*. *Asetukset - valikossa* on aseteltavana kaksi pyörimisnopeusasetusta.

HUOM! Toimintatilan valinta pitää tehdä minuutin kuluessa siitä, kun ohjaimelle on kytketty syöttöjännite.

Pellettitoimintatilassa puhallin käy koko ajan. Kun poltin on ylläpitopoltolla/lepotilassa, imuria ohjataan alemmalla asetusarvolla *Imuri / min*. Kun poltin siirtyy tehokäynnille, nostetaan imurin kierrokset korkeammalle tasolle. *Imuri / max* perusnäytön kattilan sisällä tällöin liekkisymboli. Kun pellettipoltin siirtyy jälleen ylläpidolle, siirrytään takaisin pienemmälle nopeudelle.

■ Testaus - valikko

▶▶ Testaus

Imuri	55%
◀Latauspumppu	ON
T1	30°C
T2	22°C

Testaus - valikossa voidaan laitetta käyttöönotettaessa testata imurin ja latauspumpun toiminta. Imuria voidaan ohjata välillä 20%-100%. Kun nopeutta pienennetään portaalta 20%, nopeusohje menee 0%:iin ja imuri pysähtyy.

T1 osoittaa savukaasuanturin ja T2 kattilavesianturin mittaaman arvon.

HUOM! Latauspumppu ja T2 rivejä ei esitetä näytöllä, jos niitä ei ole otettu käyttöön *Huolto - valikossa*.

TAKUUKORTTI - ARITERM 60+

ASENNUS

Asennus päivämäärä	Valmistusnumero	Tuote ARITERM 60+
--------------------	-----------------	-----------------------------

ASIAKAS

Nimi	Puhelin	Sähköposti
Lähiosoite	Postinumero	Postitoimipaikka
Allekirjoitus		

ASENTAJA

Asennusliike	Asentaja	Puhelin
Lähiosoite	Postinumero	Postitoimipaikka
Allekirjoitus		

Täytä tiedot ja säilytä tämä kappale

Takuuehdot

Valmistaja myöntää tälle laitteelle kahden (2) vuoden takuun asennuspäivästä lukien. Takuu koskee mahdollisesti ilmeneviä työ- ja raakaainevirheitä.

Valmistaja ei ole takuuvastuussa, mikäli vika on aiheutunut esim.:

- + asennusvirheestä
- + ulkopuolisista vuodoista tai syövyttävistä olosuhteista
- + virheellisestä käytöstä tai puutteellisesta huollosta
- + jäätymisestä
- + yllämmöstä
- + ylipaineesta.
- + asennus- ja käyttöohjeiden noudattamatta jättämisestä

Valmistaja ei myöskään ole takuuvastuussa mikäli korjaukseen on ryhdytty ilman valmistajan lupaa tai takuukorttia ei ole palautettu tehtaalte. Valmistaja ei ole vastuussa laitteen aiheuttamista mahdollisista välillisistä vahingoista ja kuluista. Valmistaja pidättää oikeuden itsellään päättää tavasta, jolla takuukorjaus suoritetaan.

ASENNUS

Asennus päivämäärä	Valmistusnumero	Tuote ARITERM 60+
--------------------	-----------------	-----------------------------

ASIAKAS

Nimi	Puhelin	Sähköposti
Lähiosoite	Postinumero	Postitoimipaikka
Allekirjoitus		

ASENTAJA

Asennusliike	Asentaja	Puhelin
Lähiosoite	Postinumero	Postitoimipaikka
Allekirjoitus		

■ Lähetä tämä takuukortti Ariterm Oy:lle

- Leikkaa sivu irti
- Nido reunat yhteen niin että osoitepuoli on näkyvillä ja postita

HUOM! postimaksu on jo maksettu

■ Takuehdot

Valmistaja myöntää tälle laitteelle kahden (2) vuoden takuun asennuspäivästä lukien. Takuu koskee mahdollisesti ilmeneviä työ- ja raakaainevirheitä.

Valmistaja ei ole takuuvastuussa, mikäli vika on aiheutunut esim.:

- asennusvirheestä
- ulkopuolisista vuodoista tai syövyttävistä olosuhteista
- virheellisestä käytöstä tai puutteellisesta huollosta
- jäätymisestä
- yllälämmöstä
- ylipaineesta.
- asennus- ja käyttöohjeiden noudattamatta jättämisestä

Valmistaja ei myöskään ole takuuvastuussa mikäli korjaukseen on ryhdytty ilman valmistajan lupaa tai takuukorttia ei ole palautettu tehtaalle. Valmistaja ei ole vastuussa laitteen aiheuttamista mahdollisista välillisistä vahingoista ja kuluista. Valmistaja pidättää oikeuden itsellään päättää tavasta, jolla takuukorjaus suoritetaan.

PRIORITY / PRIORITAIRE
BY AIRMAIL / PAR AVION

IBRS / CCRI
Code 5008363

NO STAMP
REQUIRED
NE PAS
AFFRANCHIR

REPLY PAID / RÉPONSE PAYÉE
FINLAND / FINLANDE

OY ARITERM AB

FI - 43003 SAARIJÄRVI

FINLAND

ARITERM

Se on lämpöä.

ARITERM OY | PL 59 (Uuraistentie 1) 43101, Saarijärvi
Puhelin (014) 426 300, telefax (014) 422 203 | www.ariterm.fi

