

ARITERM

Se on lämpöä.

ASENNUS- JA KÄYTTÖOHJE

♦ Ariterm Biomatic+ 20



Yleistä	2
Kuljetus, varastointi ja pakkauksen avaaminen	2
Tekniset tiedot	3
Toiminnan kuvaus	4
Turvallisuus ja hälytys	4
Ohjauspaneeli.....	5
Polttimen toimintaperiaate.....	5
Kattilan asennukset	6
Putkiasennukset.....	7
Sähkökaavio.....	8
Käynnistys ja pysäytys.....	9
Polttimen asetuksia.....	10
Polttimen osat	10
Valikkorakenne	11-14
Lämmityspiirin asetukset.....	15
Lämmönsäätö esimerkit.....	16
Lämmönsäädön valikkorakenne	16
Säätöyksikön asennus ja käyttö.....	17
Lambda-anturi	17
Hälytykset ja vianetsintä.....	18-19
Käytöstä poistaminen.....	20
Yleisimmät varaosat.....	20
Huolto ja kunnossapito.....	21-23
Puupelletti polttoaineena.....	24
Syöttöjärjestelmä.....	25
Vaativuuden mukaisuusvakuutus	26
Asennuspöytäkirja.....	27
Takuukortti	28-30
Muistiinpanoja	31

Ariterm Biomatic+ on taloudellinen, kestävä ja ympäristöystävällinen keskuslämmityskattilan ja pellettipolttimen yhdistelmä, joka on tarkoitettu omakotitalojen lämmitykseen ja lämpimän käyttöveden tuottoon vain puupelletillä. Lisä/varalämmön lähteenä on sisään asennettu 9 kW sähkövastus. Vakiovarustukseen kuuluu mm. automaattinen konvektion puhdistus ja lämmityspiirin säätöautomaatti. Tarkemmat tekniset tiedot on annettu sivulla 3. Kattilan ja polttimen kaikkien ominaisuuksien hyödyntämiseksi on tärkeää noudattaa näitä ohjeita.

Säilytä tätä ohjekirjaa niin, että se on helposti saatavilla tarpeen tullen. Lue ohjekirja tarkkaan ennen kuin otat käyttöön Ariterm Biomatic+ -pellettilämmityskeskukseksi. Pellettipolttimen teho on laskettu sen mukaan kuinka paljon pellettejä voidaan enintään syöttää ja polttaa palopäässä yhden tunnin aikana. (Tarkoittaa tavallisten puupellettien polttamista, jotka ovat keskimäärin polttoainespesifikaation mukaisia.)

HUOM! Noudata ohjekirjan neuvoja ja huolla poltinta ja kattilaa suositusten mukaisesti.

KULJETUS, VARASTOINTI JA PAKKAUKSEN AVAAMINEN

Vastaanotto

Kattila toimitetaan lautakehikossa. Alustana on lava, josta kattila voidaan nostaa turvallisesti. Pakkaus on syytä purkaa vasta mahdollisimman lähellä asennuspaikkaa. Tehdas on vakuuttanut kattilan kuljetusvaurioiden varalta, koskien kuljetusta tehtaalta ensimmäiseen väliavarastointipaikkaan. Kattilan vastaanottajan on tärkeä todeta kattilan kunto ennen vastaanottamista. Vauriotapauksissa on otettava viipymättä yhteys myyjään.

Varastointi

Kattila voidaan varastoida lyhyeksi aikaa ulos sateelta suojattuna, suositeltavinta on säilytys sisätiloissa.

Pakkauksen avaaminen

Pakkauksen purkamisen jälkeen luukku avataan ja tarkastetaan varusteluettelosta, että kaikki irrallaan toimitettavat varusteet ovat mukana (puhdistusharjojen varret on kiinnitetty pakkaukseen).

Pakkauksen hävittäminen

Muovihuppu kaatopaikalle, laudat voidaan polttaa.

TEKNISET TIEDOT ARITERM BIOMATIC+

Vakiotoimitus

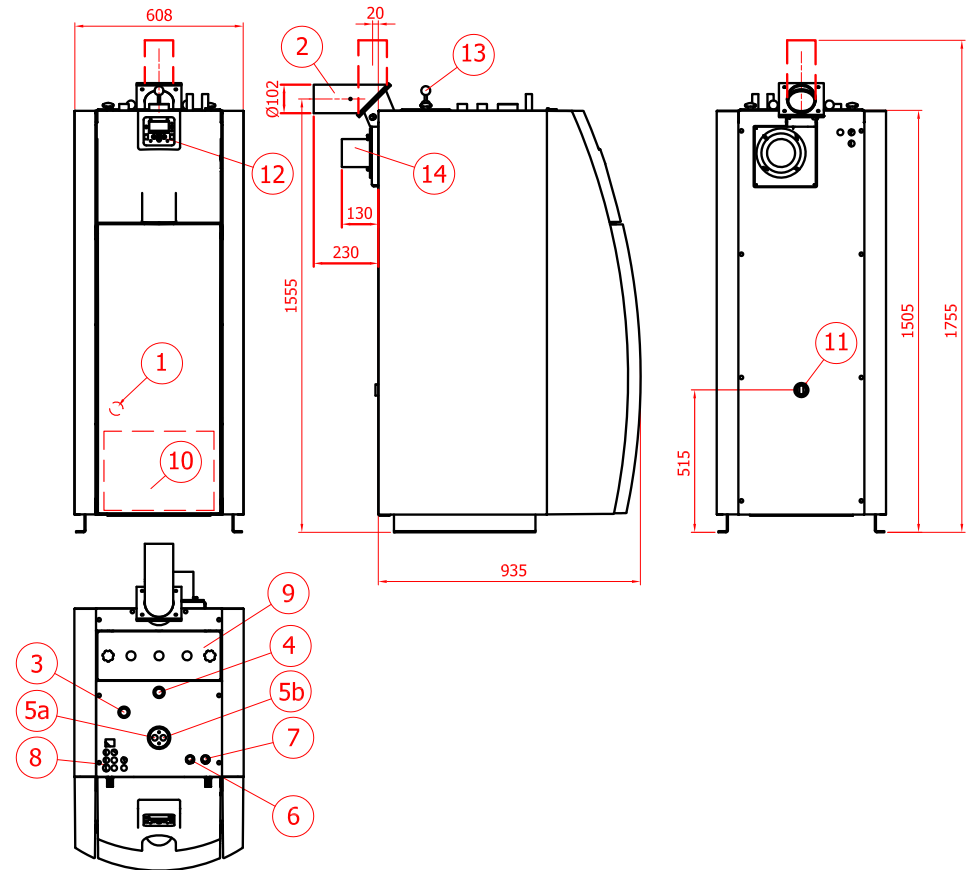
- Nelitiesekoitusventtiili ESBE TM 20
- Nuohoustarvikkeet
- Mudanerotin
- Muuraustuki
- Savusolan liitoskappale
- Shunttimoottori ESBE ARA661 3-point SPDT 230Vac 6Nm 120s
- Ulkolämpötila-anturi
- Sisälämpötila-anturi
- Menoveden lämpötila-anturi
- Konvektion puhdistus automatiikka
- Virtausvahti
- Savukaasuimuri

Lisävaruste

- Yhdistelmäsavusola
- Jäännöshappimittaus (puhaltimen tehonsäätö)
- Lämmityspiiri 2
- Sisälämpötilayksikkö

TEKNISET TIEDOT

Suorituskyky	Teho pelletillä Teho öljyllä (eri poltin) Hyötysuhde	8 - 20 kW 20 kW 91 %
Mittatiedot	Mitat (leveys x syvyys x korkeus) Paino tyhjänä Vesitilavuus	601 x 944 x 1509 mm 245 kg 140 l
Suunnitelu- ja säätöarvot	Käyttöpaine: kattila Käyttöpaine: lämmönvaihdin Käyttölämpötila Suositeltava alipaine savuhormissa Lämpimän käyttöveden tuotto	0,5 - 1,5 bar max 10 bar max 120 °C minimi 18 Pa, maksimi 25 Pa 1-suihku (12 l/min, 520 l/+40 C) 2-suihku (20 l/min, 240 l/+40 C)
Liitännät	Lisälämmityspiirin yhde Käyttövesi Paisunta Tyhjennys Hormiliitäntä Savuhormisuositus	DN 25 ulkokierre Cu Ø 22 mm DN 25 ulkokierre DN 15 sisäkierre Ø 102 mm Ø 100 mm teräsputki tai vastaava, korkeus min 4 m
Sähköarvot poltinpuoli ja vastukset	Sähkösyöttö Syöttökaapeli Sulakekoko Käyttöteho Liitäntäteho	400 V, 3-vaihe, 50 Hz 9 kW vastus, MMJ 5x2.5s 9 kW vastus, 3x16 A Poltin, sytytys 500 W Poltin, normaali 40 W 9 kW vastus n. 10 kW (riippuen varusteista)



1. Tyhjennysventtiili DN 15, sisäkierre
2. Savusola Ø 102 mm
3. Lisälämmityspiirin yhde DN 25, ulkokierre
4. Paisuntayhde DN 25, ulkokierre
- 5a. Lämmityspiirin nelitiesekoitusventtiilin meno
- 5b. Lämmityspiirin nelitiesekoitusventtiilin paluu
6. Kylmä käyttövesi 22 mm Cu
7. Lämmin käyttövesi 22 mm Cu

8. Sähköliitännät
9. Puhdistusluukku
10. Tuhkalaatikko
11. Paluu DN 25, sisäkierre
12. Näyttö / näppäimistö
13. Konvektionuohoin
14. Savukaasupuhallin

TOIMINNAN KUVAUS

Ariterm Biomatic+ -pellettilämmityskeskuksella lämmittäminen muistuttaa monin tavoin öljylämmitystä. Suurin ero on se, että kiinteällä polttoaineella lämmittämisessä muodostuu tietty määrä tuhkaa, joka on poistettava tietyin väliajoin. Muutoin hyötysuhde heikkenee ja polttimen toimintaan voi tulla häiriöitä.

BeQuem -pellettipolttimessa on automaattisyytys, mutta se voidaan tarvittaessa syyttää myös manuaalisesti. Polttimen sähköinen syytysjärjestelmä aktivoituu ainoastaan kylmäkäynnistyksessä; jos järjestelmä on ollut pidemmän aikaa pysäytettynä ja kattila ehtinyt jäähtyä ainakin 8 °C kattilan tavoitelämpötilasta. Lämmitysprosessin aikana tarvittavat syytykset tapahtuvat palopäässä olevan hiilloksen avulla sähköenergiaa säästäten.

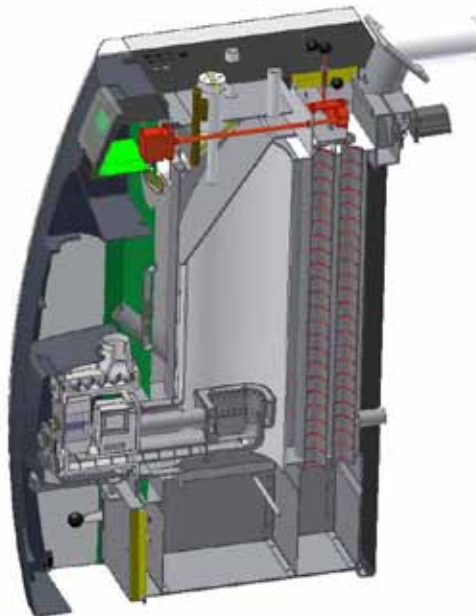
Polttin ja siihen kuuluva syöttöjärjestelmä on automatisoitu. Polttimen toiminta ohjautuu kattilan lämpötila-anturin avulla. Polttimen palopäässä on tarkka sekoitus polttoainetta ja ilmaa, mikä saa aikaan täydellisen palamisen kustannustehokkaasti ja ympäristöystävällisesti.

Polttinruuvi on ylipaineistettu käynnin aikana. Ominaisuuden tarkoituksena on vähentää polttimen vaurioitumisriskiä esimerkiksi jos veto on huono.

Polttimessa on suositeltavaa käyttää puupellettejä, joiden halkaisija on kahdeksan millimetriä.

Tuhka poistetaan kattilan alaosassa olevasta tuhkalaatikosta. Tuhka voidaan myös imuroida tuhkaerottelijan ja tavallisen imurin avulla erityiseen tuhka-astiaan. Tuhka voi kuitenkin olla vielä kuumaa, joten tuhkaerottelijan tulee kestää kuumuutta.

Vakiona mukana lämmönsäätö automatiikka, joka säätää menoveden lämpötilan ulkolämpötilan mukaan sopivaksi.



TURVALLISUUS / HÄLYTYS

Turvallisuuskäsitteiden vuoksi pellettilämmityskeskuksella ja polttoainevarasto sijoitetaan erilleen. Näin varmistetaan, ettei vahinkoa pääse tapahtumaan. Toimintahäiriöt tai virheellisestä käsittelystä aiheutuvat vahingot rajoittuvat polttimeen. Polttoainevarasto on osastoitava omaksi paloluokitelluksi tilaksi.

Viat, jotka aiheuttavat käynnin pysähtymisen näkyvät käyntihäilytyksen punaisena merkkivalona. Tämän lisäksi näytöllä on ilmoitus siitä, mistä vika johtuu.

Pieni määrä pellettejä (150 g) syötetään pellettivarastosta ulkoisen syöttöjärjestelmän kautta polttimen yläliitäntään jokaisella täyttökerralla. Jotta palopäähän voidaan annostella tarkka ja samansuuruinen määrä pellettejä, annostelu tapahtuu erillisen syöttöruuvien avulla sulkusyöttimen ja polttinruuvien kautta palopäähän.

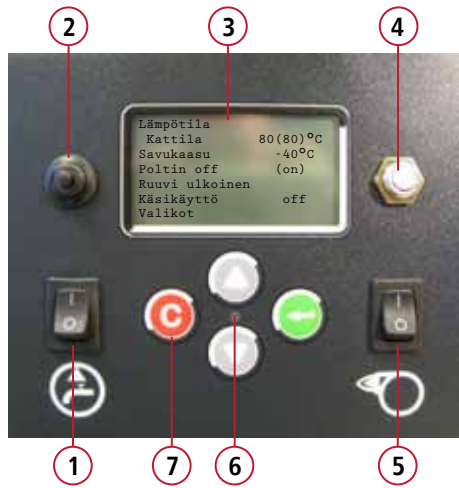
Koska polttinruuvi syöttää pellettejä eteenpäin kolme kertaa nopeammin kuin mitä pellettejä tulee ruuville, muodostuu palopäähän ja yläliitäntään väliin turvavyöhyke, jossa on vain yksittäisiä pellettejä. Vaikka laitteeseen tulisi virtakatkos, huolto olisi puutteellista tai laitteen osia rikkoutuisi, tämä turvavyöhyke säilyy.

Kuvaus häilytyksistä on otsikon "Vianetsintä" alla.









Syöttöruuvi on asennettava suhteessa polttimen pudotussuppiloon niin että mahdollisen takapalon sattuessa pudotusputki on vapaana roikkuessaan oltava polttimen ulkopuolella.

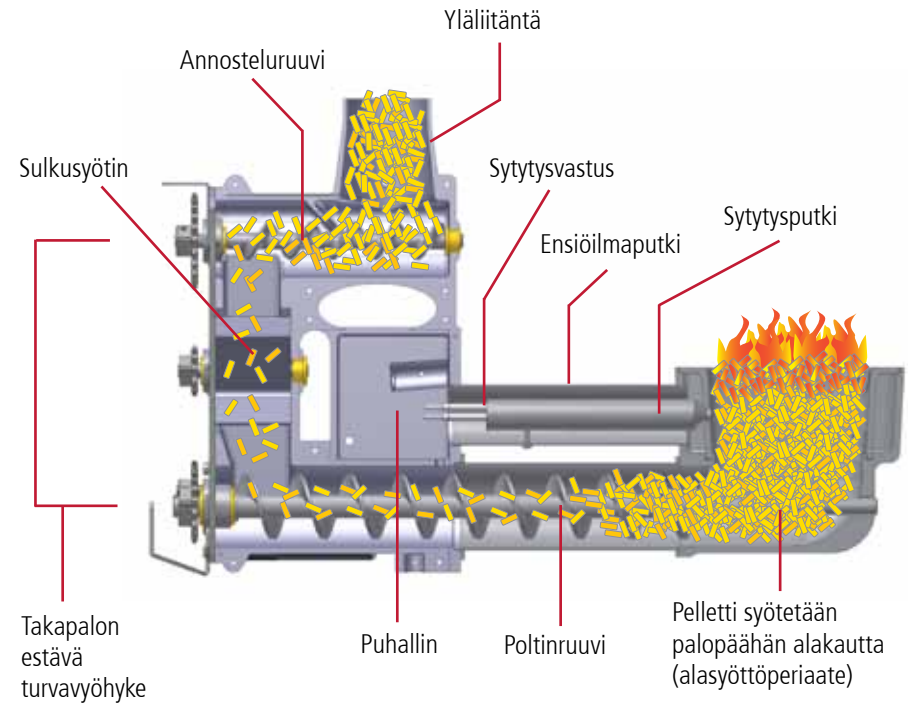
OHJAUSPANEELI



1. Sisäisen kiertovesipumpun katkaisin
2. Sisäisen kiertovesipumpun sulake
3. Näyttö
4. Yliämpösuoja
5. Päävirtakytkin
6. Käynti ja hälytysten merkkivalo
7. Näppäimistö

-  **Vihreä:** Poltin on käynnissä
-  **Punainen:** Hälytys (poltin ei ole käynnissä)
-  **Vilkkuva valo:** Varoitusvalo (ei pysäytä poltinta)
-  **Nuolinpainikkeet:** valikoissa liikkuminen / asetusarvon muuttaminen.
-  **C-painike:** valikoista palaaminen / varoituksen kuittaaminen / asetusarvon kuittaaminen.
-  **Enter-painike:** asetuksen valinta / alivalikkoon siirtyminen.

POLTTIMEN TOIMINTAPERIAATE



KATTILAN ASENNUKSET

Kattilan asennus kannattaa teettää ammattipätevyden omaavalla liikkeellä. Asennus tulee suorittaa siten, että se täyttää vähintään standardin SFS 3332 vaatimukset.

HUOM!

Sähkökytkennät on suoritettava ammattipätevyuden omaavalla sähköasentajalla.

Tilavaatimus

Kattilahuoneen tulee täyttää vähintään Suomen rakentamismääräyskokoelman E9:n mukaisen EI 30 paloluokituksen. Kattilan puhdistus- ja huoltotoimenpiteitä varten on sen eteen varattava tilaa vähintään yksi metri, toiselle sivulle olisi suositeltavaa jättää n. 80 cm ja yläpuolelle vähintään 50 cm.

HUOM!

Kattilan etäisyys takaseinästä on oltava min. 180 mm. Savukaasupuhallin on tarvittaessa voitava irroittaa huoltoa varten.

Hormiliitäntä ja palamisaukko

Liitosten tiivistysaineena voidaan käyttää 350 °C:n silikonimassaa. Savuhormivaatimus on teräshormi tai vastaava. Hormin korkeus mitoitetaan rakennuksen vaatimusten mukaisesti. Korvausilma-aukkoa ei saa peittää.

Hormiliitäntä ja korvausilma-aukko	
Hormivaatimus	Ø 100 mm
Hormin korkeus	4 m
Suosittelava alipaine piipussa	min 18 Pa, maks 25 Pa
Korvausilma-aukko	100 cm ²

KATTILAN ASENNUKSET

Putkiasennukset

Ennen kattilan asennusta lämmitysverkosto on huuhdeltava ja tarkistettava vesipainekokeella. Liitosten tiiveys on varmistettava asennuksen jälkeen. Tehdas ei vastaa vuotavien liitosten aiheuttamista vahingoista.

Mudanerotin ja painemittarin asennus

Kattilan mukana toimitettu mudanerotin on suositeltavaa asentaa kylmävesijohtoon ennen lämmönvaihdinta. Kattilassa ei ole painemittaria, joten se tulee asentaa lämmitysverkoston yhteyteen.

Varoventtiilin asennus

Venttiilin tulee olla CE-merkitty ja maksimi avautumispaine 1,5 bar, minimikoko DN 15. Varoventtiili tulee valita laiteyhdistelmän korkeimman paineluokan mukaan. Venttiilin ja kattilan väliin ei saa asentaa laitetta, jolla yhteys voidaan sulkea. Ulospuhallusputki on mitoitettava ja asennettava siten, ettei se rajoita venttiilin ulospuhallusteho eikä aiheuta vaaratilannetta venttiilin toimiessa.

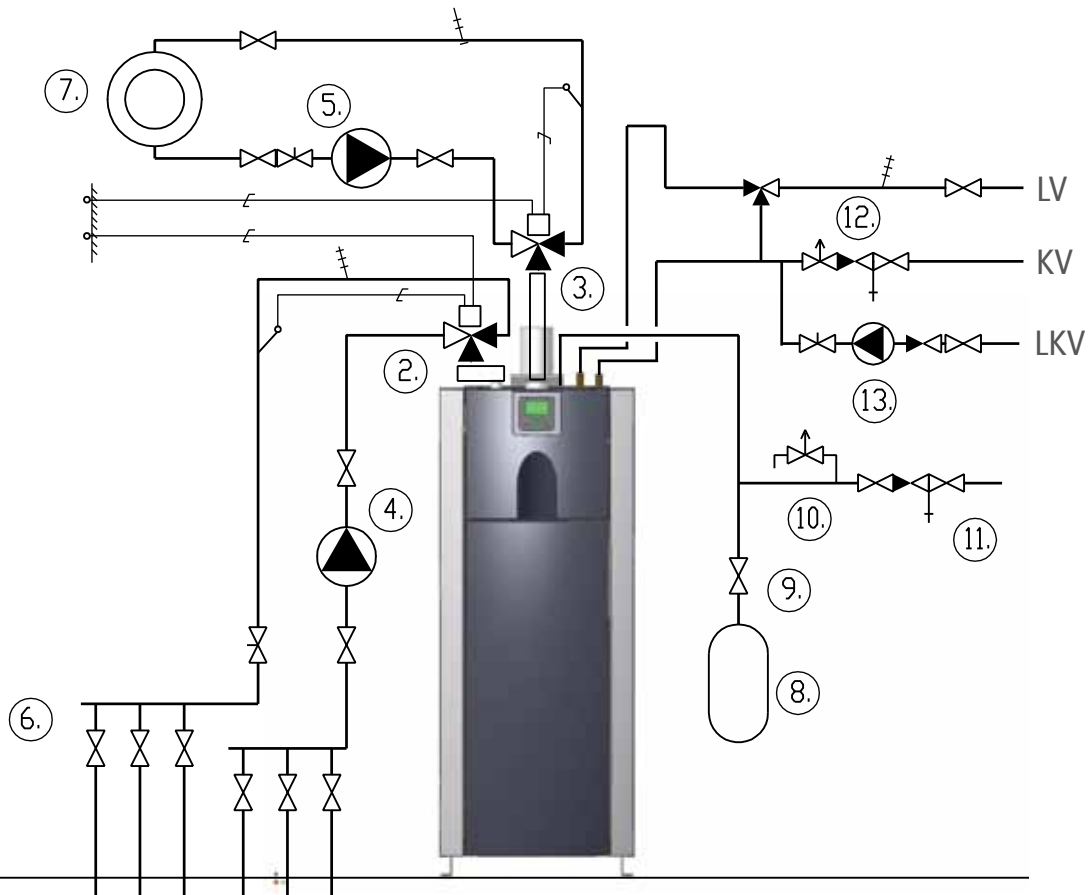
Sähköasennukset

Kattilassa on käyttövalmiiksi asennettu pellettipoltin, sähkövastus 9 kW ja sisäisen kierron pumppu kytkimineen. Kattila sisältää yllämpösuojan polttimelle ja sähkövastukselle. Kattilaan liittyvät sähköasennukset voi suorittaa vain kyseiset pätevyudet omaava asentaja. Kytkentä suoritetaan liitteenä olevan kytkentäkaavion mukaisesti. Kattilan jännitesyöttöön on asennettava turvakytin/huoltokytin.

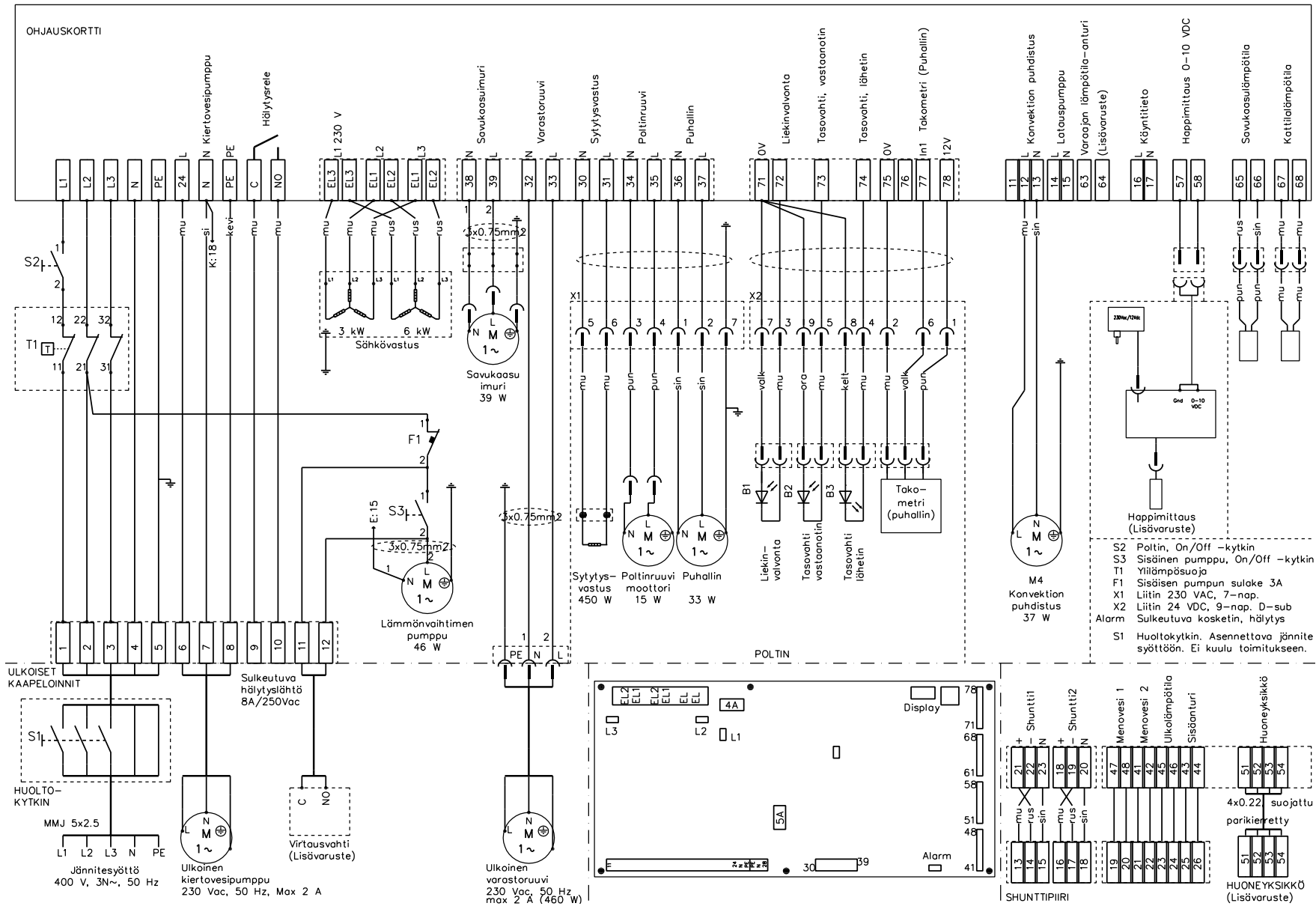
Ennen käyttöönottoa

Ennen kattilan käynnistämistä tarkistetaan seuraavat asiat:

- + lämmitysverkosto ja kattila ovat täynnä vettä, paine vähintään 0,5 bar.
- + sisäinen kiertovesipumppu on ilmattu pumpun päässä olevasta ilmausruuvista.
- + mahdollinen savupelti on auki.
- + kattilan konvektio-osassa oleva kiertopelti on paikoillaan.
- + kiertovesipumppu on käynnissä.
- + verkoston venttiilit ovat auki.
- + korvausilma-aukko on auki.
- + varoventtiili on esteettömästi yhteydessä kattilaan ja on toimintakuntoinen.



1. ARITERM BIOMATIC+
2. 4-TIEVENTTIILI, LATTIALÄMMITYS (PATTERILÄMMITYS)
3. LISÄLÄMMITYSPIIRIN KYTKENTÄSARJA (PATTERILÄMMITYS)
4. LÄMPÖJOHTOPUMPPU, LATTIALÄMMITYS
5. LÄMPÖJOHTOPUMPPU, PATTERILÄMMITYS
6. LATTIALÄMMITYSVERKOSTON JAKOTUKIT
7. PATTERILÄMMITYSVERKOSTO
8. PAISUNTA-ASTIA
9. HUOLTOSULKUVENTTIILI
10. VAROVENTTIILI
11. TÄYTTÖVENTTIILI
12. SYÖTTÖSEKOITUSVENTTIILI
13. KÄYTTÖVEDEN KIERTOPUMPPU



■ KÄYNNISTYS JA PYSÄYTYS

■ Polttimeen käynnistys ja pysäytys

Aseta käyttökytkimistä poltin ja sisäinen pumppu päälle. Mikäli virtausvahti on kytketty ohjaamaan sisäistä pumppua, aseta kytkin off-tilaan. Näyttöön tulee päävalikko, josta nähdään kattilaveden ja savukaasujen lämpötila. Päävalikossa on myös polttimeen käynnistys/pysäytys -asetus sekä tilatieto. Jos painikkeita ei paineta 10 s, tulee näyttöön graafinen kuva, josta nähdään lämpötila ja poltintiedot.

Ensimmäinen käynnistys poikkeaa normaalista käynnistyksestä siten, että poltin on täysin tyhjä pelletistä. Samoin ulkoinen syöttöjärjestelmä on tyhjä pelletistä.

Tee seuraavat toimenpiteet ensimmäisen käynnistuksen yhteydessä tai jos pelletti on loppunut täysin varastosta:

1. Aseta päävalikosta ulkoinen ruuvi päälle ja odota kunnes polttimeen yläliitäntään tulee pellettiä. Ulkoinen ruuvi pysähtyy automaattisesti 15 min kuluttua (asetus muutettavissa).
2. Aseta poltin päälle (ON)-tilaan.

■ Kylmäkäynnistys

Poltin tekee kylmäkäynnistuksen sytytysvastuksen avulla, kun kattilaveden lämpötila on yli 8 °C:sta alle asetusarvon. Poltin -asetus kohtaan tulee teksti "Käynnistys 1K", poltinruuvi käynnistyy, punainen merkkivalo palaa. Vähän ajan kuluttua puhallin ja sytytysvastus käynnistyvät. Kylmäkäynnistys koostuu seitsemästä jaksosta 1K-7K. Kun liekkiinvalvonta havaitsee liekin palopäässä siirtyy poltin suoraan vaiheeseen 5K ja vihreä merkkivalo syttyy. Käynnistys 7K-vaiheessa poltin pysähtyy 10 minuutin ajaksi, jotta paloprosessi tasaantuu palopäässä. Jos liekki ei syty 7K-vaiheen jälkeen, antaa poltin kylmäkäynnistys hälytyksen kts. vianetsintä.

Älä tee asetusmuutoksia kylmäkäynnistuksen aikana. Palopään puhdistuksen jälkeen varmista, että poltin tekee kylmäkäynnistuksen, koska hiillosta ei ole palopäässä. Kylmäkäynnistys voidaan varmistaa nostamalla kattilaveden asetuslämpötilaa riittävästi ja palauttaa se haluttuun arvoon sytytyksen jälkeen.

■ Lämminkäynnistys

Poltin tekee lämminkäynnistuksen, kun kattilaveden lämpötila on 8 °C:een sisällä asetuslämpötilasta esim. lyhyen sähkökatkon jälkeen. Lämminkäynnistyksessä poltin käyttää sytytykseen palopäässä olevaa hiillosta, säästäten näin energiaa. Normaalissa käytössä polttimeen siirtyessä ylläpidolta tehokäynnille, poltin tekee lämminkäynnistuksen.

Sähkökatkojen jälkeen poltin käynnistyy automaattisesti, tehden lämmin- tai kylmäkäynnistuksen riippuen kattilaveden lämpötilasta.

■ Tehokäynti - ylläpito

Sytytyksen jälkeen poltin siirtyy käyttämään Max-tehoaluetta. Kun kattilaveden lämpötila nousee 4 °C:een päähän asetusarvostaan, siirtyy poltin käyttämään Keskitehoaluetta, kunnes asetusarvo saavutetaan. Kun kattilaveden tavoitelämpötila saavutetaan, käy polttimeen puhallin vielä yhden minuutin ennen kuin poltin siirtyy ylläpidolle (lämmitystapa off). Ylläpidon aikana poltinruuvi tuo välillä pellettiä palopäähän pitäen hiillosta yllä. (Asetus Hiilloksen ylläpito)

■ Pysäytys

Poltin voidaan pysäyttää missä vaiheessa polttoa tahansa. Aseta päävalikosta Poltin kohtaan Off. Polttimeen puhallin käy yhden minuutin ajan pysäytyksen jälkeen.

■ Varaajakäyttö

Jos järjestelmään on liitetty varaaja, voidaan polttimeen käyntihystereesiä kasvattaa asetuksella "Lämpötilaero" (poltinsäädöt-valikko). Tällöin poltin käyttää vain Max-tehoaluetta. Myös hiilloksen ylläpito voidaan poistaa, jolloin poltin tekee aina kylmäkäynnistuksen sytytysvastusta käyttäen. Tämä tehdään asettamalla "Hiilloksen ylläpito"-asetus Ei-tilaan.

POLTTIMEN ASETUKSET

Palamiseen ja polttimen toimintaan vaikuttavat asetukset ovat Teho -valikossa.

Palamisen säätäminen

Tehdasasetukset ovat useimmissa tapauksissa sopivat hyvälle ja tehokkaalle palamiselle. Tehdasasetukset soveltuvat, kun alipainetta on kattilan savuhormiyhteestä mitattuna noin 18-25 Pa ja käytetään 8 mm pellettiä. Suositeltavaa on käyttöönoton yhteydessä, että ammattitaitoinen asentaja säätää savukaasuanalysointorin avulla säätöarvot kohdalleen. Häkä (CO) -arvon tulisi olla alle 200 ppm ja ylijäämähapen (O₂) 6,5-8 %.

Jos palaminen on huonoa, piipusta tuleva savu on mustaa tai syntyvä tuhka rakeista, voidaan Teho -valikosta säätää polttoaineen ja ilman suhdetta. Pelletin syöttöä palopäähän säädetään asetuksilla Max ruuvi ja Keski ruuvi. Palamisessa tarvittava ilmamäärä säädetään asetuksilla Max puhallin ja Keski puhallin. Min-asetukset eivät ole käytössä.

Säätöesimerkki – Ulkoisen ruuvin käyntiaika

Polttimen yläliitännässä sijaitsevat tasovahdit mittaavat pelletin määrää polttimessa ja ohjaavat ulkoista varastoruuvia. Kun pelletin pinta laskee alle tasovahtien käynnistyy ulkoinen ruuvi (tehdasasetus 30 s). Ulkoisen ruuvin käyntiajan tulisi olla niin pitkä, että pelletin pinta nousee polttimen yläliitännän tasolle. Aikaa voidaan säätää Teho -valikosta kohdasta Ruuvi ulkoinen. Liian pitkä aika nostaa pelletin pudotusputkeen, jolloin vaarana voi olla pelletin holvaantumisen putkeen ja siitä seuraa Pellettivaje-hälytys. Liian lyhyt aika ei riitä tuomaan pellettiä, jolloin seurauksena voi olla sama hälytys.

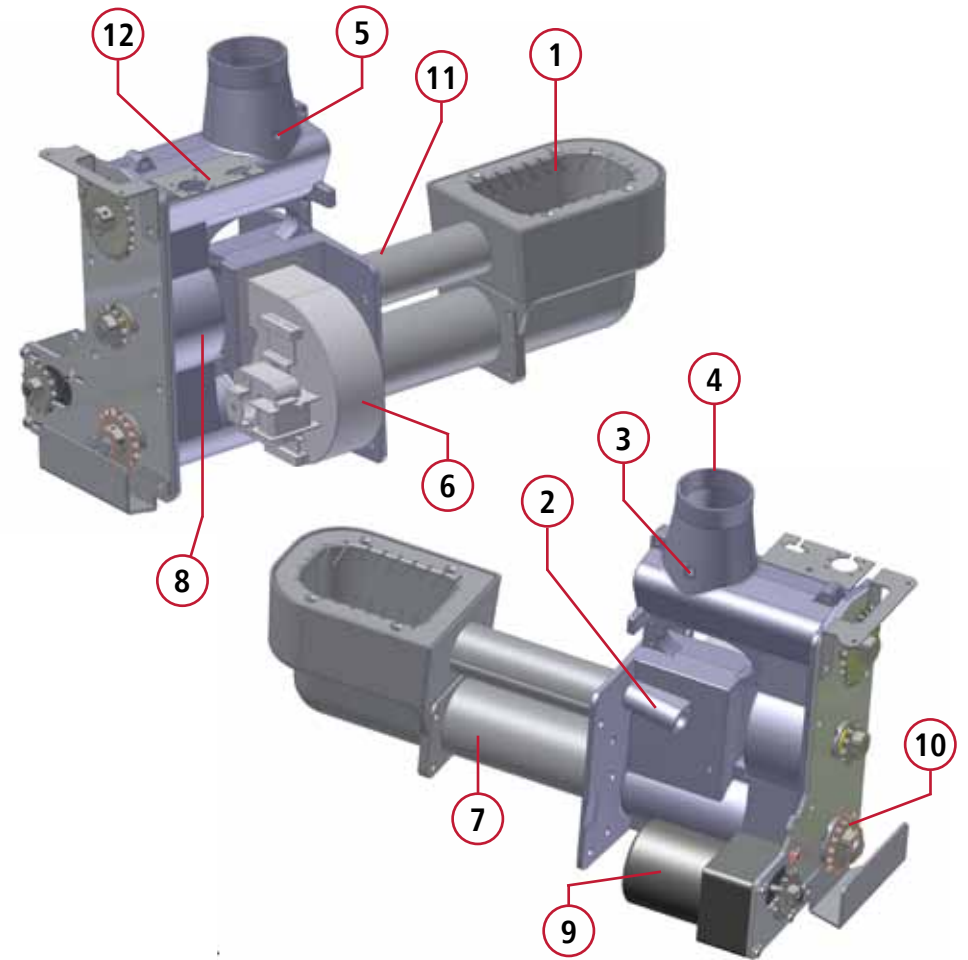
Sähkövastuksen toiminta

Sähkövastukset otetaan käyttöön Poltinsäädöt-valikosta. Jos käytössä on 9 kW:n vastus, aseta asetus 3:ksi. Tällöin 9 kW menee vaiheittain päälle 3 kW -> 6 kW -> 9 kW. Jos sulakekoko ei riitä 9 kW:lle, aseta asetus 2:ksi, jolloin käytössä on vain 6 kW.

Käynnistysero-asetuksella määritetään, kuinka paljon kattilaveden täytyy laskea asetetusta lämpötilasta ennen kuin sähkövastukset lähtevät päälle (Lämmitystapa: Pelletti+sähkö). Jos poltin on mennyt häiriöön ja pysähtynyt, toimii sähkövastus tällöin varalämmön lähteenä. Jos lämmitystapa on asetettu pelkälle sähkölle, pyrkii sähkövastus pitämään kattilaveden asetetussa arvossa.

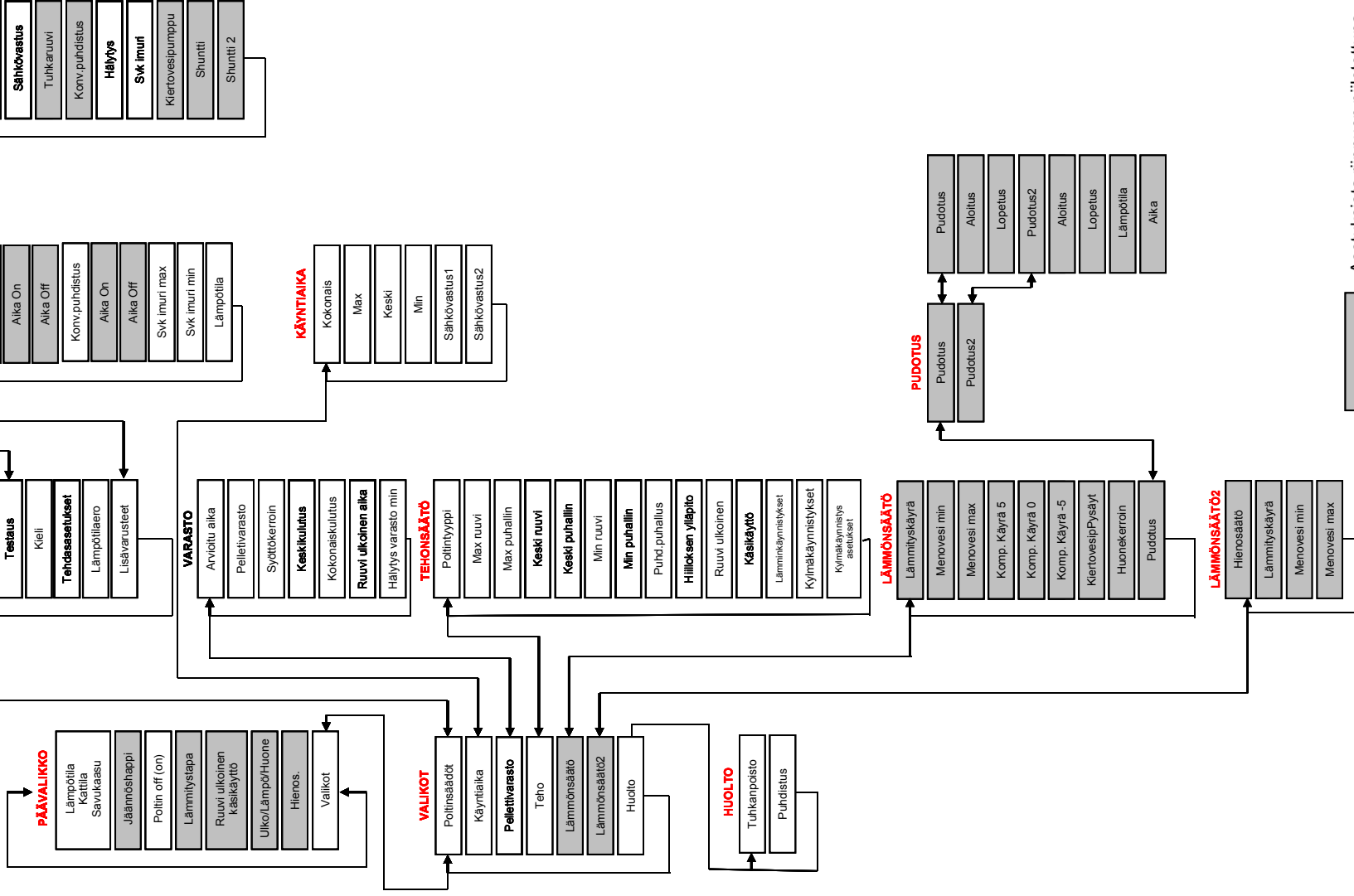
Esim. Sähkövastuksen lämpötila-ero on asetettu 20 °C, jolloin sähkövastus menee päälle 58 °C, mikäli kattilaveden asetuspötila on 80 °C. Kun sähkövastus on lämmittänyt veden 62 °C, menee se pois päältä. Asetukset: Lämmitystapa: Pelletti+sähkö ja Sähkövastukset=1.

POLTTIMEN OSAT



- | | |
|---------------------------|-----------------------------------|
| 1. Palopää | 7. Polttinruuvi |
| 2. Liekinvalvonta | 8. Sulkusyötin |
| 3. Tasovahti, vastaanotin | 9. Käyttömootori |
| 4. Yläliitännä | 10. Rattaat ja ketju (ei kuvassa) |
| 5. Tasovahti, lähetin | 11. Ensioilmaputki |
| 6. Puhallin | 12. Liitinpaneli |

Ariterm Biomatic+
V 100409
menu_lev203



- Asetuksista riippuen piilotettuna

- Aina näkyvässä

VALIKKORAKENNE

Seuraavat taulukot antavat yleiskuvan niistä viesteistä, joita ohjausyksikön näytössä voi olla. Ne ilmoittavat myös mitä parametreja käyttäjä itse voi tai saa muuttaa ja mitä on lupa muuttaa vain siinä tapauksessa, että on saanut ohjeet valtuutetulta asentajalta. Huom.! Osa valikkojen vaihtoehtoista näkyy vain, kun ne ovat aktivoituneina.

Päävalikko

Valikko	Asetus	Kuvaus
Lämpötila Kattila xx (80) °C	5-95 °C	Kattilan lämpötila ja suluissa asetuslämpötila.
Savukaasu xx (250) °C	120-280 °C	Savukaasun lämpötila ja suluissa hälytysraja.
Poltin Off (On)	On/Off	Polttimen käynnistys ja pysäytys. Alla polttimen käyntitila. Esim. Max-teho.
Jäännöshappi x.x %	-	Näyttää jäännöshapen määrän. (Lisävaruste)
Ruuvien ulkoinen käsikäyttö Off (On)	On/Off	Ulkoinen ruuvien käynnistys (näkyvissä jos poltin Off-tilassa). Sulussa jäljellä oleva käyntiaika. Voidaan pysäyttää manuaalisesti.
Lämmitys	Pelletti Pelletti + sähkö Sähkö	Lämmitystavan valinta (näkyvissä jos sähkövastukset otettu käyttöön ja poltin On-tilassa. Kts. Polttimen asetukset).
Ulko xx °C / Lämpö xx(xx) °C / Huone xx(xx) °C	Huone 0-30 °C	Lämmönsäätöpiirin lämpötilanäyttö (näkyvissä jos otettu käyttöön Lisävarusteet-valikosta).
Hienosäätö	0-20 °C	Lämmityspiiri1 hienosäätö (näkyvissä jos otettu käyttöön Lisävarusteet-valikosta ja sisäanturi ei kytketty)
Valikot	-	Siirtyminen alivalikoihin: Poltinsäädöt, Käyntiaika, Pellettivarasto, Teho, Lämmönsäätö, Huolto.

Poltinsäädöt - valikko

Valikko	Asetus	Kuvaus
Sähkövastukset	0-3	Sähkövastusten käyttöönotto 0 = ei käytössä, 1 = 3 kW 2 = 6 kW 3 = 9 kW
Käynnistysero	10-40 °C	Sähkövastuksien käynnistymisen lämpötila ero.
Tasovahti 99 (50) %	10-90 %	Näyttää pelletin tason polttimen tasovahtien välissä. Varastoruuvi käynnistyy kun arvo alittaa 50%.
Liekinvalvonta 99 (50) %	1-98 %	Näyttää liekin voimakkuuden. Sulussa raja-arvo.
Testaus	-	Valikossa voidaan testata polttimen toimintoja mm. poltinruuvi, puhallin.
Kieli Suomi	Suomi, Svenska, English, German, Italiano, France, Spain, Russia	Valikkokielen valinta
Tehdassasetukset v100409	Kyllä / Ei	Palauttaa alkuperäiset tehdassasetukset.
Lämpötilaero Ei	Ei, 5-60 °C	Polttimen käyntihystereesi. Poltin siirtyy ylläpidolle tavoitelämpötilassa ja käynnistyy uudelleen kun lämpötila on laskenut hystereesin verran. Ei = 5° C hystereesi 5° - 60° C = poltin käyttää vain Max-tehoa.
Lisävarusteet	-	Valikossa lisävarusteiden käyttöönotto.

Käyntiaika - valikko

Teksti näytöllä	Asetus	Kuvaus
Kokonais xx h	-	Polttimen kokonaiskäyntiaika tehokäynnillä.
Max xx h	-	Polttimen käyntiaika Max-teholla.
Keski xx h	-	Polttimen käyntiaika Keski-teholla.
Min xx h	-	Polttimen käyntiaika Min-teholla.
Käyntiaika sähkövastus 1	-	Sähkövastuksen 6 kW käyntiaika.
Käyntiaika sähkövastus 2	-	Sähkövastuksen 3 kW käyntiaika

VALIKKORAKENNE

Varasto - valikko pellettivaraston ja kulutuksen seuranta

Teksti näytöllä	Asetus	Kuvaus
Arvioitu aika xx vr	Näyttää varastossa jäljellä olevan pellettimäärän, voidaan asettaa uusi luku pellettivaraston muutoksen yhteydessä.	Ilmoittaa pellettivaraston riittävyyden vrk:ssa. Laskenta keskikulutuksen mukaan.
Pellettivarasto x.x t	0.0 -25.0 t	Näyttää varastossa jäljellä olevan pellettimäärän. Voidaan asettaa uusi luku pellettivaraston täytön yhteydessä.
Syöttökerroin xx kg/h	0 - 76.0 kg/h	Varastoruuvien syöttökapasiteetti.
Keskikulutus kg/vrk	-	Näyttää keskikulutuksen viimeisen 8 päivän ajalta.
Kokonaiskulutus x.x t	-	Näyttää pelletin kokonaiskulutuksen.
Ruuvi ulkoinen aika	-	Näyttää ulkoisen ruuvien käyntiajan
Hälytys varasto min x.x t	0.0 - 3.0 t	Varoitus näytölle, kun varastossa on laskennallisesti jäljellä asetetun minimirajan verran pellettiä

Varastoruuvien syöttökerroin voidaan määrittää esim. ajamalla varastoruuvia 10 minuutin ajan ja mittaamalla astiaan tulleen pelletin paino. Kun tämä kerrotaan kuudella saadaan kuinka monta kiloa varastoruuvi tuo tunnissa kg/h. Syöttökerroin voi vaihdella pellettilaadun mukaan.

Pellettivarasto-asetukseen määritetään varastossa oleva pelletin määrä. Automatiikka laskee ulkoisen ruuvien käyntiajan ja syöttökertoimen perusteella pelletin kulutusta ja arvioi keskikulutuksen perusteella pelletin riittävyyden vrk:ssa.

Hälytys varasto min-asetuksella voidaan määrittää varoitusraja, jolloin polttimen näyttöön tulee ilmoitus pelletin loppumisesta.

Tehonsäätö - valikko

Valikko	Asetus	Kuvaus
Poltintyyppi 20 kW	12/15/20/25/30 kW	Poltintyyppien valinta. Valitse oma poltintyyppi. HUOM! Palauttaa tehodarvot myös lämmönsäätöön liittyvät asetukset.
Teho Max ruuvi 50 % Max puhallin 40 % Keski ruuvi 50 % Keski puhallin 40 % Min ruuvi 0 % Min puhallin 0 %	0-100 % 0-100 % 0-100 % 0-100 % 0-100 % 0-100 %	Poltinruuvien käyntijakso Max-teholla. Puhaltimen teho Max-teholla Poltinruuvien käyntijakso Keski-teholla Puhaltimen teho Keski-teholla Poltinruuvien käyntijakso Min-teholla Puhaltimen teho Min-teholla HUOM! Tehdasasetuksen Max ja Keski-teho on samat.
Puhd. puhallus 2/h	Off, 2/h, 1/h, 1/2h, 1/3h	Puhallin menee tehokäynnillä 100 % -teholle, pitäen ilmareitit puhtaina.
Hiiloksen ylläpito 60 min	Ei, 0-120 min	Hiiloksen ylläpitojakson välinen aika. Poltinruuvi tekee 1 minuutin syötön ylläpidolla. Ei = Poltin ei pidä yllä hiillosta, jolloin poltin tekee aina käynnistyessään kylmäkäynnistyksen. Käyttö esim. varaajan kanssa.
Ruuvi ulkoinen 30 s	0-250 s	Ulkoisen ruuvien käyntiaika, kun tasovahdit pyytävät pellettiä. Kts. Säätöesimerkki.
Käsi käyttö 15 min	0-60 min	Ulkoisen ruuvien käyntiaika manuaalijolla (polttimen oltava Off-tilassa, käynnistys päävalikosta)
Lämminkäynnistystykset	0-	Lämminkäynnistysten lukumäärä
Kylmäkäynnistystykset	0-	Kylmäkäynnistysten lukumäärä
Kylmäkäynnisa-asetukset	0-99	

Huolto - valikko

Valikko	Asetus	Kuvaus
Hälytys Tuhkanpoisto x (100) h	0-250 h	Hälyttää tuhkalaatikon tyhjennyksestä. Laskee ulkoisen ruuvien käyntiajasta. Määritettävä kokemuksen perusteella.
Puhdistus x (100) h	0-250 h	Hälyttää kattilan ja palopään puhdistuksesta. Määritettävä kokemuksen perusteella.

■ Lisävarusteet - valikko

Valikko	Asetus	Kuvaus
Jäännöshappi	On/Off	Puhaltimen tehonsäätö jäännöshapen mukaan. Happiarvo näkyy päävalikossa ja graafisessa kuvassa.
Lämmönsäätö	On/Off	Kahden lämmityspiirin säätö mahdollisuus. Lämmönsäätö 2-valikko tulee esiin kun anturi kytketään.
Takometri	On/Off	Puhaltimen käynninvalvonta.
Tuhkaruuvi Aika On Aika Off	On/Off 0-10 min 0-250 h	Tuhkaruuvien käyttöönotto ja käyntiaikojen määrittäminen.
Konv.puhdistus Aika On Aika Off	On/Off 3 min (0-10 min) 4 h (0-250 h)	Konvektio puhdistus automatiikan käyttöönotto ja käyntiaikojen määrittäminen. Kts s20.
Svk imuri max	40 % (0-100 %)	Savukaasuimurin teho tehokäynnillä.
Svk imuri min	0 % (0-30 %)	Savukaasuimurin teho ylläpidolla.

■ Jäännöshappi (lisävaruste)

Jäännöshappimittauksen arvo näkyy päävalikossa ja graafisessa kuvassa. Säädä ensimmäisenä puhaltimen teho siten, että happi arvo on 7-8 % välissä. Tehokäyntijakson tulisi olla mahdollisimman pitkä, jotta palotapahtuma tasaantuu. Aseta tämän jälkeen Lisävarusteet-valikosta Jäännöshappi On-tilaan. Tämän jälkeen jos jäännöshappi laskee liian alhaiseksi, niin poltin lisää automaattisesti puhaltimen tehoa, jotta palaminen pysyisi hyvänä. Jäännöshappimittaus antaa hälytyksen mikäli arvo tippuu liian alhaiseksi. Pidä happimittauksen virtalähde aina kytkettynä, mikäli poltin on käytössä, muuten anturi saattaa likaantua ja toiminta heikentyä.

■ Takometri

Takometri mittaa/tarkkailee puhaltimen kierrosnopeutta, joka näkyy myös graafisessa kuvassa näyttöllä. Jos puhallin on jumiutunut/rikkoontunut, havaitsee takometri vian ja pysäyttää polttimen.

■ Savukaasuimuri

Kattila on varustettu savukaasuimurilla. Imurille voidaan asettaa teho tehokäynnille ja ylläpidolle. Asetuksen löytyvät Lisävarusteet-valikosta: Teho max ja Teho min. Imurin teho pitää säätää siten että, tulipesässä on 15-20 Pa alipaine. Mittaus voidaan suorittaa polttimen leikinvalvojan putken alla olevasta ruuvilla peitetystä reiästä.

■ Konvektion puhdistus automatiikka

Automaattinen konvektion puhdistus vähentää kattilan puhdistustarvetta (HUOM! kts. sivu 20).

Puhdistukselle määritetään käyntiaika ja tauko aika tarpeen mukaan ja pitää polttimen hyötysuhteen korkealla.

■ Lämmönsäätö

Ariterm Biomatic + pellettikattila sisältää vakiona lämmönsäätimen, jolla voidaan ohjata maksimissaan kahta lämmityspiiriä. Kummallekin voidaan määrittää oma lämpötilakäyrä, jonka mukaan menoveden lämpötilaa säädetään. Lämmityspiiri1:stä voidaan hienosäätää sisälämpötila-anturin avulla. Lisäksi automatiikassa on kiertovesipumpun ohjauslähtö ulkolämpötilan mukaan. Vakiotoitukseen sisältyy tarvikkeet lämmityspiiri1 ohjaukseen shunttimoottori/venttiili ja lämpötila-anturit (menovesi, ulko ja sisä).

■ Sähköasennukset

Shunttimootoreille ja lämpötila-antureille on riviliittimet valmiina etupaneelin alla. Samoin kiertovesipumpun ohjaus. Kytkeä kytkeäkaavion mukaisesti. HUOM! Lämpötila-anturien johdot suositellaan pidettävän erillään syöttökaapeleista. Käytä lämpötila-antureille oikean puoleisia läpivientejä kattilan katossa. Lämpötila-antureiden johdot kannattaa pitää mahdollisimman lyhyinä. HUOM! Jos ulkolämpötila-anturi on irti/rikki, niin oletuksena ulkolämpötila on 0 °C.

Lattialämmitys kohteissa on tärkeää määrittää lämpötilakäyrälle menoveden min- ja max-arvo. Parkettilattiassa menovesi ei saisi nousta yli 45 °C:een. Tällaisissa kohteissa suositellaan asennettavaksi termostaatti kiertovesipumpun ohjaukseen, joka katkaisee pumpun ohjauksen mikäli menoveden lämpötila nousee yli 45 °C:een. Liian lämmin menovesi saattaa vahingoittaa parkettilattia.

■ Yleistä

Lämpötilakäyrä määrittää menoveden lämpötilan ulkolämpötilan mukaan. Mitä kylmempää ulkona, sen lämpimämpää menovesi on. Menoveden lämpötila nousee patterilämmityksessä kuitenkin eksponentiaalisesti, kun ulkolämpötila laskee. Oikeanlainen lämpötilakäyrä tekee huonelämpötilasta miellyttävän kaikissa ulkolämpötiloissa.

Kivilattia voi kesäaikaan tuntua kylmältä, jolloin menoveden lämpötila voidaan määrittää minimissään 22-25 °C:een, jolloin lattia pysyy miellyttävän lämpimänä. Huomioi tässä tilanteessa kiertovesipumpun pysäytys-asetus.

Lämmityspiiri1 voidaan varustaa myös sisälämpötila-anturilla. Sisälämpötilalle voidaan antaa asetustilakäyrä ja se hienosäätää lämpötilakäyrää sen mukaan, jotta asetus saavutetaan. Huonekertoimella voidaan määrittää korjauskerroin menoveteen, jotta sisälämpötila saavuttaa asetuksen. Tehdasasetus on 2 °C:tta eli jos sisälämpötila on 19(20) °C, niin menoveden lämpötila nousee 2 °C:tta, jotta asetettu sisälämpötila saavutetaan. Huonekertoimen riippuu asunnosta.

■ LÄMMITYSPIIRIN ASETUKSET

■ Lämmönsäätö - valikko

Valikko	Asetus	Kuvaus
Käyrä	22-56 °C	Lämpötilakäyrän määrittäminen (ulkolämpötila 0 °C) katso käyrä!
Menovesi min	0-30 °C	Menoveden minimi lämpötila
Menovesi max	30 - 85 °C	Menoveden maksimi lämpötila
Komp. käyrä +5 °C	0 - 5 °C	Lämmityspiirin käyrän kompensointi ulkolämpötilassa +5 °C
Komp. käyrä 0 °C	0 - 5 °C	Lämmityspiirin käyrän kompensointi ulkolämpötilassa 0°C
Komp. käyrä -5 °C	0-5 °C	Lämmityspiirin käyrän kompensointi ulkolämpötilassa -5 °C
Huonekerroin	0-10 °C	Sisälämpötilaeron vaikutuskerroin menoveteen.
Kiertovesip. pysäytys	Off, 0-40 °C	Ulkolämpötila, missä kiertovesipumppu pysäytetään.
Pudotus	-	Lämmityspiirien pudotus-valikko

■ Lämmityspiiri1 -asetukset

Lämmityspiiri1 hienosäätö asetus näkyy päävalikossa, mikäli sisälämpötila-anturia ei ole kytketty. Hienosäädöllä voidaan nostaa tai laskea koko käyrää pystysuunnassa (suuntaisierro).

HUOM! Lämmönsäätö2-valikko tulee esille, kun menovesianturi 2 kytketään kiinni. Lämmityspiiri1:ssä määritetyt kompensoinnit ja pudotukset koskevat myös lämmityspiiri2:sta.

■ Lämmityspiiri1 -asetukset

Lämpötilakäyrä määritetään Käyrä-asetuksella (aseteltavissa 22-56 °C).

Esimerkki 1.

Lämmityspiiri 1 -asetukset	
Käyrä = 40 °C, Menovesi min = 10 °C, Menovesi Max = 80 °C	
Ulkolämpötila 0 °C	Menovesi 40 °C
Ulkolämpötila -20 °C	Menovesi 55 °C
Ulkolämpötila +20 °C	Menovesi 10 °C

■ LÄMMITYSPIIRIN ASETUKSET

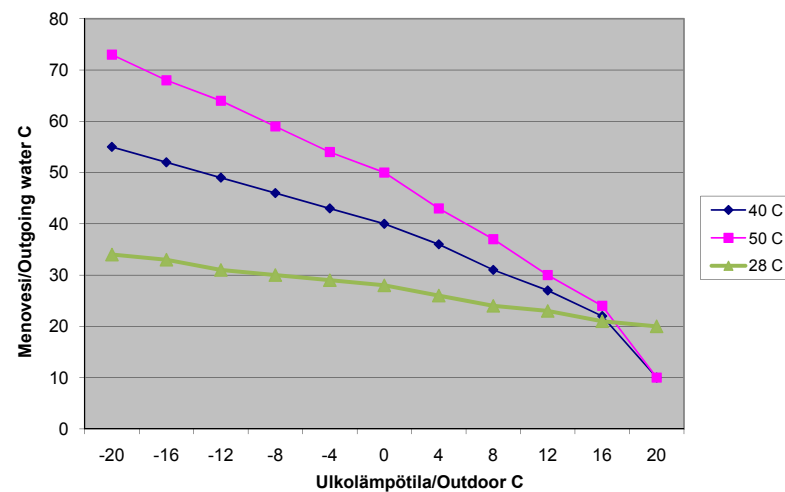
Käyrä taipuu nopeammin ulkolämpötila +16 °C jälkeen. Menoveden Max- ja Min-asetuksilla voidaan leikata käyrän ylä- ja alapäättä. Jos Käyrä-asetusta kasvatetaan nousee myös käyrän kulmakerroin hieman.

■ Lämpötilakäyrän kompensointi

Käyrää voidaan kompensoida ulkolämpötilan pisteissä -5 °C, 0 °C ja +5 °C. Tällöin ilma voi olla tuulinen ja kostea, jolloin lämpötilakäyrää joudutaan muuttamaan. Kompensointi vaikuttaa samoin myös lämmityspiiri2:n lämpötilakäyrään.

■ Kiertovesipumpun ohjaus

Kiertovesipumpun pysäytys toiminnolla voidaan määrittää ulkolämpötila, jossa pumppu pysähtyy. Shuntti sulkeutuu ja ohjautuu, kun menovesilämpötila laskee 1 °C:een. Pumppu käynnistyy uudelleen, kun ulkolämpötila on laskenut 3 °C:tta. Kiertovesipumppu käy kuitenkin 1 minuutin ajan vuorokauden sisällä, jos ulkolämpötila pysyy yli asetuksen.



LÄMMÖNSÄÄTÖ ESIMERKIT

Seuraavassa on esimerkkejä eri lämmitysjärjestelmistä ja niiden asetuksista. Asetukset ovat suuntaa antavia ja mahdollinen hienosäätö on tarpeellista.

Valikko	Lattialämmitysjärjestelmä	Patterilämmitysjärjestelmä (hyvin eristetty talo)	Patterilämmitysjärjestelmä (normaalisti eristetty talo)
Käyrä	28 °C	40 °C	50 °C
Menovesi min	20 °C	17 °C	17 °C
Menovesi max	40 °C	70 °C	80 °C
Komp. käyrä	+5 °C = 0 °C	+5 °C = 0 °C	+5 °C = 0 °C
Komp. käyrä	0 °C = 0 °C	0 °C = 0 °C	0 °C = 0 °C
Komp. käyrä	-5 °C = 0 °C	5 °C = 0 °C	5 °C = 0 °C
Huonekerroin	2 °C	4 °C	4 °C
Kiertovesip. pysäytys	20 °C	20 °C	20 °C

Lattialämmitysjärjestelmä

Lämmityspiirin kiertovesipumpun ohjaukseen asennetaan termostaatti, joka katkaisee pumpun ohjauksen mikäli menoveden lämpötila nousee yli 45 °C:een. Liian lämmin menovesi saattaa vahingoittaa parkettilattiaa.

Säätö

Jos pakkasella huonelämpötila on liian alhainen nosta Käyrä-asetusta hieman. Vastaavasti jos huone lämpötila on liian korkea, laskee asetusta. Menovesi min-asetuksella voidaan kesäaikana varmistaa mukava lämpötila lattiassa.

Jos huonelämpötila tuntuu liian kylmälle tai kuumalle ulkolämpötilan ollessa -5 °C ja +5 °C:een välissä, voidaan käyrän muotoa muuttaa asetuksilla Komp.käyrä. Asetuksilla voidaan nostaa/laskea menoveden lämpötilaa.

Jos sisälämpötila-anturi on asennettu, korjaa tämä automaattisesti menoveden lämpötilaa, jotta haluttu sisälämpötila saavutetaan. Huonekertoimella määritetään kuinka monta astetta menoveden lämpötila täytyy nousta, jotta huonelämpötila nousee 1 °C:lla.

LÄMMÖNSÄÄDÖN VALIKKORAKENNE

Pudotus - valikko

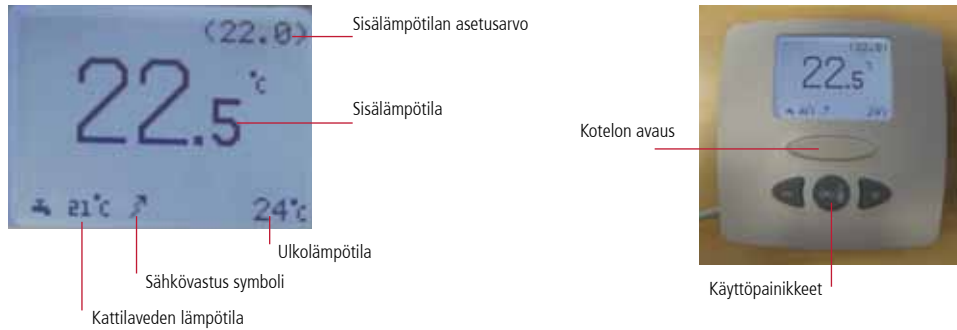
Valikko	Asetus	Kuvaus
Pudotus	Off, 1-5, 1-7, 6-7	Pudotettavat päivät. 1-5 = ma-pe, 1-7 = ma-su ja 6-7 = la-su
Aloitus	00.00 - 24.00	Pudotuksen aloitus kellonaika
Lopetus	00.00 - 24.00	Pudotuksen lopetus kellonaika
Pudotus 2	Off, 1-5, 1-7, 6-7	Pudotettavat päivät. 1-5 = ma-pe, 1-7 = ma-su ja 6-7 = la-su
Aloitus	00.00 - 24.00	Pudotuksen aloitus kellonaika
Lopetus	00.00 - 24.00	Pudotuksen lopetus kellonaika
Lämpötila	0 - 30 °C	Pudotuksen lämpötila
Aika	0 - 23 h ja 0 - 59 min	Ajan määrittäminen

Pudotus-valikossa voidaan määrittää kaksi kellonaikaa, jolloin menoveden lämpötilaa laskeaan asetetun lämpötilan verran. Aseta ensimmäisenä oikea kellonaika, jotta pudotukset ovat voimassa oikeaan aikaan. Esim. asetus 1-5 tarkoittaa ma-pe välistä aikaa. Pudotukset koskevat kumpaakin piiriä.

Lämmönsäätö2 - valikko

Valikko	Asetus	Kuvaus
Hienos	-40 - +20 °C	Lämpötilakäyrän suuntaissiirto
Käyrä	23-56 °C	Lämpötilakäyrän määrittäminen (ulkolämpötila 0 °C)
Menovesi min	10-50 °C	Menoveden minimi lämpötila
Menovesi max	30-80 °C	Menoveden maksimi lämpötila

SISÄLÄMPÖTILA YKSIKÖN ASENNUS JA KÄYTTÖ – lisävaruste



Lisävarusteena saatavalla säätöyksiköllä voidaan korvata kattilan mukana tuleva sisäanturi.

Näyttöllinen yksikkö asennetaan keskeiselle paikalle huoneeseen. Yksikkö sisältää lämpötila-anturin, jonka avulla lämmönsäätöautomaattikka hienosäätää menoveden lämpötilaa. Lisäksi yksikkö antaa informaatiota lämpötiloista ja kattilan toiminnasta (sähkövastus ja hälytys).

Asennus

Yksikkö asennetaan kytkentäkaavion mukaisesti, käyttäen suojattu parikierrettyä kaapelia (4x0.22 tai esim. puhelinkaapeli). Kytkeä tehdään suoraan kattilan ohjainkortille. Mikäli näyttöön ei tule mitään tai näytöllä lukee hälytys Com.Err, on kytkentä viallinen. Tarkasta liitokset ja mittaa tarvittaessa kaapelin kunto.

HUOM! Kattilan mukana toimitettava sisäanturi on kytkettävä pois toiminnasta, jos sisäyksikkö on kytketty. Sisäyksikkö voidaan asentaa Ariterm Biomatic+ 20 alkaen sarjanumerosta.

OK-painikkeella voidaan muuttaa haluttua sisälämpötilaa. Arvo muutetaan Plus- ja Miinus-painikkeella. Painamalla OK-painiketta 7 s ajan, päästään Service-valikkoon, josta voidaan muuttaa seuraavia asetuksia:



- Taustavalon teho (Backlight)
- Sisälämpötila-anturin kalibrointi (Calib.Room): +-3 C
- Informaation näyttö näytön alalaidassa (Info)

Hälytysteksti ilmoittaa kattilassa olevasta toimintahäiriöstä.



LAMBDA-ANTURI jäännöshappimittaus – lisävaruste

Ariterm Biomatic+ pellettikattilaan on saatavilla lisävarusteena Lambda-anturi, jonka avulla poltin on helppo säätää ja joka tarvittaessa itse säätää palamisilmapuhaltimen tehoa mikäli palaminen on huonoa. Jäännöshapen arvo näkyy näytöllä. Lambda-anturi on helppo liittää kattilaan, vaikka jälkikäteen. Paketti sisältää lambda-anturin, ohjainkortin, virtalähteen ja kytkentään tarvittavan johdotuksen liittimiseen.



Ohjainyksikkö
Lambda-anturi
Mittausviestikaapeli kattilan ohjainkortille sis. liittimen.
Virtalähde (230Vac/12 Vdc)

Asennus

1. Irrota kattila savukanavassa oleva pultti ja asenna anturi kierreareikään.

2. Asenna ohjainkortti esim. kattilan kylkeen tai seinälle siten että anturille ja kattilan ohjainkortille menevät kaapelit riittävät.

3. Kytke anturin liitin ja mittausviestikaapeli kattilan takana olevaan liittimeen (Oxygen)

4. Kytke virtalähde



Käyttö

1. Lambdan virtalähde tulee olla aina päällä, kun poltinta käytetään. Muuten anturi saattaa likaantua, jolloin anturin toiminta huononee. **HUOM!** anturi on kuuma, kun virta on kytkettynä.

2. Säädä palamisilmapuhaltimen teho siten, että jäännöshappi on 7-8 % välillä. Teho säädetään **Teho**-valikosta asetuksilla **Max puhallin** ja **Keski puhallin**. Arvot kannattaa pitää samoina. Palamisjakson tulisi olla vähintään noin 30 min, jotta palaminen palopäissä tasaantuu.

3. Aseta **Lisävarusteet**-valikosta **Jäännöshappi** -asetus päälle. Tällöin automaattikka säätää palamisilmapuhaltimen tehoa, mikäli jäännöshappi tippuu liian alhaiseksi ja palaminen on huonoa. Tämä voi tapahtua jos palopää on likainen tai syöttöjännite tippuu. Mikäli jäännöshappi tippuu alle 4 %, antaa kattila viiveen jälkeen hälytyksen ja poltin pysähtyy. Jos **Jäännöshappi** -asetus on pois päältä, näkyy näytöllä jäännöshapen arvo, mutta hälytystä ei tapahdu.

HÄLYTYKSET JA VIANETSINTÄ

Poltin ilmoittaa hälytyksestä ohjauspaneelin näytöllä punaisella valolla ja informaatiotekstillä. Tämän avulla vian aiheuttaja on helppo selvittää. Poltin pysähtyy hälytyksessä ja vian syy on etsittävä ennen uudelleen käynnistämistä. Toistuvat hälytykset saattavat johtua vääristä säädöistä/asetuksista. Punaisen valon vilkkuessa, polttimen näytöllä näkyy varoitusteksti esim. tuhkanpoistoajan täytymisestä, mutta poltin toimii normaalisti. Kuittaus C-painikkeella.

Polttimen tarkastusta ja huoltotoimenpiteitä varten on ensin katkaistava jännitesyöttö ja irrotettava polttimen liitäntäjohdot, ennen kuin poltin otetaan pois kattilasta. Tämän jälkeen voidaan irrottaa polttimen suoja, jonka jälkeen voidaan tarkastaa esim. liekinvalvonta-anturi.

Hälytysteksti / Syy	Tarkista	Toimenpide
<p>Poltin on pysähtynyt ja näyttö on pimeänä.</p> <p>Jännitesyöttö katkennut polttimelle.</p>	<p>1. Polttimen ylläampösuoja.</p> <p>2. Jännitesyötön sulake.</p> <p>3. Poltinkortin lasiputkisulakkeet ja näyttökaapelin kytkentä.</p>	<p>1. Selvitä ylikuumentumisen syy ja kuittaa ylläampösuoja.</p> <p>2. Vaihda sulake. Mikäli sulake palaa toistuvasti, ota yhteys sähköasentajaan. Kytkennät tarkastettava.</p> <p>3. Tarkistuksen voi tehdä sähköasentaja. Irrota näyttöpaneeli ja tarkista ohjainkortin lasiputki sulakkeet. Tarkista näyttökaapelin kytkentä.</p>
<p>Hälytys kylmäkäynnistys</p> <p>Liekinvalvonta-anturi ei ole havainnut liekkiä kylmäkäynnistyksen yhteydessä. Hälytys tulee 10 min päästä kylmäkäynnistyksen loppumisesta.</p>	<p>1. Onko pellettiä palopäessä</p> <p>2. Liekinvalvonta-anturin toiminta ja puhtaus</p> <p>3. Sytytysvastus</p>	<p>1. Mikäli palopäessä ei ole pellettiä, mutta polttimen ylläitännässä on, yritä sytytystä uudelleen. Tarkkaile, että palopäähän tulee pellettiä.</p> <p>2. Liekinvalvonta-anturin toiminta voidaan tarkastaa heijastamalla siihen valoa. Poltinsäädöt-valikosta voidaan seurata sen reagointia siihen. Huonon vedon takia liekinvalvonta-anturi on voinut likaantua, eikä näin tunnista liekkiä. Kts. Tarkistus ja huoltotoimenpiteet.</p> <p>3. Mene Testaus-valikkoon ja aseta sekä puhallin ja sytytysvastus päälle. Tarkasta lämpeneekö vastus ja sytyttäkö se pelletin.</p>

Hälytysteksti / Syy	Tarkista	Toimenpide
<p>Hälytys liekinvalvonta</p> <p>Liekinvalvonta-anturi ei ole havainnut liekkiä 10 minuuttiin polttimen ollessa tehokäynnillä. Tasovahdit ovat pyytäneet lisää pellettiä eli palopäähän on tullut pellettiä.</p>	<p>1. Liekinvalvonta-anturin toiminta ja puhtaus.</p> <p>2. Puhaltimen toiminta</p>	<p>1. Kts. Hälytys kylmäkäynnistys kohta 2.</p> <p>2. Mene Testaus-valikkoon ja aseta puhallin päälle. Tarkasta, että puhallin toimii.</p> <p>Jos liekinvalvonta-anturi nokeentuu tai ylikuumentuu usein, saattaa se johtua virheellisistä säädöistä tai puutteellisesta alipaineesta tulipesässä. Tällaisissa tapauksissa ota yhteyttä asentajaan. Tulipesän alipainetta voidaan lisätä nostamalla savukaasuimurin tehoa Lisävarusteet-valikosta. Kts. sivu 14.</p>
<p>Hälytys lämminkäynnistys</p> <p>Liekinvalvonta-anturi ei ole havainnut liekkiä 10 minuuttiin lämminkäynnistyksen jälkeen. Hiillos on palanut loppuun, eikä poltin käytä lämminkäynnistyksessä sytytysvastusta. Palopään puhdistuksen jälkeen kattilaveden lämpötila saattaa olla 8 °C sisällä asetetusta, jolloin poltin yrittää lämminkäynnistää. Hiillosta ei tällöin ole, joten hälytys aktivoituu.</p>	<p>1. Liekinvalvonta-anturin toiminta ja puhtaus.</p> <p>2. Hiilloksen ylläpitoaika Teho-valikosta</p>	<p>1. Tarkista liekinvalvonta kuten edellä on mainittu.</p> <p>2. Tarkkaile ylläpidolla hiillosta. Jos veto on liian suuri, saattaa se polttaa hiilloksen loppuun. Säädä tällöin vetoa pienemmäksi tai hiilloksen ylläpito-asetus aikaa pienemmäksi.</p> <p>Jos hälytys on tullut palopään puhdistuksen jälkeen, nosta kattilaveden asetuslämpötilaa väliaikaisesti ylemmäksi, jotta poltin tekee kylmäkäynnistyksen.</p>
<p>Hälytys jäännöshappi</p> <p>Jäännöshappi on ollut 2 min. alle 4,5 % jolloin palaminen on ollut huonoa. Puhaltimen automaattinen tehollisuus ei ole riittänyt.</p>	<p>1. Ovatko palopään ilmareiät auki</p> <p>2. Toimiiko puhallin kunnolla ja onko puhallin säädetty oikein.</p>	<p>1. Puhdista palopää ja avaa ilmareiät.</p> <p>2. Tarkasta puhaltimen toiminta ja teho. Säädä puhaltimen tehoa tarvittaessa.</p> <p>Huom! Mikäli jäännöshappi on asetettu off-tilaan, ei hälytystä tule vaikka jäännöshappiarvo näkyy näytöllä</p>

HÄLYTYKSET JA VIANETSINTÄ

Hälytysteksti / Syy	Tarkista että	Toimenpide
<p>Hälytys pellettivaje</p> <p>Tasovahdit eivät ole havainneet pellettiä polttimen yläliitännässä, vaikka ulkoinen ruuvi on käynyt neljä kertaa käyntiajan.</p>	<ol style="list-style-type: none"> 1. pellettiä on varastossa. 2. pelletti ei ole holvaantunut pudotusputkeen. 3. tasovahdit toimivat. 4. pudotusputken kallistus ei ole liian jyrkkä (yli 45 astetta) tai liian loiva. 5. moottorin akseli pyörittää ruuvia ja että ulkoisen ruuvien moottori toimii. 	<ol style="list-style-type: none"> 1. Lisää pellettiä ja aja ulkoista ruuvia, kunnes pellettiä tulee polttimen yläliitännästä. Tee käynnistys. 2. Säädä ulkoisen ruuvien käynti aika säätöesimerkin mukaan. Kts. sivu 10. 3. Tarkasta tasovahtien toiminta Poltinsäädöt-valikosta. Arvon pitäisi laskea alle suluihin olevan, jonka jälkeen ulkoisen ruuvien tulee käynnistyä. Kun ruuvi pysähtyy, tulisi arvon olla 99 %
<p>Hälytys tukkeuma</p> <p>Liekinvalvonta ei ole havainnut liekkiä 10 minuuttiin, eikä tasovahti ole pyytänyt lisää pellettiä. Eli palopäästä on loppunut pelletti ja liekki sammunut.</p>	<ol style="list-style-type: none"> 1. tasovahdin silmät ovat puhtaat (pöly). 2. tasovahti toimii oikein. 3. Polttimen rattaisten kiinnitys ja ketjun kunto. 4. tuleeko polttokuppiin pellettiä. 5. liekinvalvonta-anturi toimii. 6. syöttöruuvi, sulkusyötin ja poltinruuvi pyörivät eivätkä ole jumittuneet esimerkiksi vieraan esineen takia. 	<p>Jos polttimen yläliitännässä ei ole polttoainetta, tasovahtien kaapeliliitännät on tarkistettava. Ellei tästä ole apua, pyyhi tasovahdit puhtaiksi. Jos polttimen ulkoinen syöttö ei käynnisty tästä huolimatta tai jos tasovahteja täytyy jatkuvasti pyyhkiä, ne voivat olla virheellisiä ja on syytä pyytää asentaja paikalle.</p> <p>Pellettipolttolaineessa oleva vieras esine täytyy poistaa, jos se jää kiinni sulkusyöttötimeen tai johonkin syöttöruuveista. Irrota yläliitännästä ja poista mahdollinen vieras esine syöttöruuvista tai sulkusyöttimestä.</p>

Hälytysteksti / Syy	Tarkista että	Toimenpide
<p>Hälytys lämpöanturi</p> <p>Kattilaveden lämpötila-anturi on irti</p>	<p>Onko kattila-anturi paikoillaan ja johdot ehjät.</p>	<p>Jos kattila-anturin johto ei ole kytketty tai se on katkennut, näyttää anturi lukemaa 0 °C:ta, jolloin hälytys aktivoituu.</p>
<p>Hälytys max savukaasu</p> <p>Savukaasun lämpötila ylittänyt hälytysrajan.</p>	<ol style="list-style-type: none"> 1. kattilan ohituspelti on paikoillaan. 2. savukaasuanturi on savukanavassa. 	<ol style="list-style-type: none"> 1. Laita ohituspelti paikoilleen 2. Aseta savukaasuanturi savukanavaan.
<p>Hälytys elektroniikka</p> <p>Polttimen elektroniikka on lämmennyt liikaa (50 °C:ta).</p>	<p>Pannuhuoneen lämpötila.</p>	<p>Huolehdi riittävästä eristyksestä, jotta pannuhuoneen lämpötila pysyy alle 50 °C:een.</p>
<p>Hälytys yllämpö</p> <p>Kattilaveden lämpötila-anturi näyttää yli 99 °C:ta.</p>	<ol style="list-style-type: none"> 1. kiertovesipumppu on päällä 2. kattilaveden asetuslämpötila 	<ol style="list-style-type: none"> 1. Laita kiertovesipumppu päälle. 2. Kattilaveden maksimi asetuslämpötila on 95 °C:ta, mutta lämpötila saattaa nousta jälkilämmöllä yli tämän rajan. Tällöin pienennä asetusta <p>Ylikuumentamisen syy täytyy selvittää ennen uudelleen käynnistämistä.</p>
<p>Hälytys tacho</p> <p>Puhallin ei pyöri</p>	<ol style="list-style-type: none"> 1. pyöriikö puhallin 	<p>Takometri valvoo puhaltimen toimintaa. Jos se havaitsee että puhallin ei pyöri, tulee hälytys ja poltin pysähtyy. Jos kuitenkin puhallin toimii, voi vika olla takometrin. Takometrin voi ottaa pois käytöstä Lisävarusteet-valikosta.</p>
<p>Hälytys puhdistus</p>	<p>Polttin varoittaa puhdistus aikavälin täyttymistä. Aika lasketaan varastoruuvien käyntiajasta. Aikaväli aseteltavissa Huolto-valikossa. Asetus 0 tarkoittaa ettei toiminto päällä.</p>	
<p>Hälytys tuhkanpoisto</p>	<p>Polttin varoittaa tuhkanpoisto aikavälin täyttymisestä. Aika lasketaan varastoruuvien käyntiajasta. Aikaväli aseteltavissa Huolto-valikossa. Asetus 0 tarkoittaa ettei toiminto päällä.</p>	

TAKUU JA KÄYTÖSTÄ POISTAMINEN

Takuu

Ariterm Oy myöntää kattilalle kahden vuoden takuun asennuspäivästä lukien. Takuu koskee kattilassa mahdollisesti ilmeneviä työ- ja raaka-ainevirheitä. Valmistaja ei ole takuuvastuussa, mikäli vika on aiheutunut asennusvirheestä, kattilan ulkopuolisista vuodoista, virheellisestä käytöstä, jäätymisestä, yllämmöstä tai ylipaineesta. Mikäli korjaukseen on ryhdytty ilman valmistajan lupaa tai takuukorttia ei ole palautettu tehtaalte, takuu ei ole voimassa. Tehdas ei ole vastuussa kattilan aiheuttamista mahdollisista välillisistä vahingoista ja kuluista. Ariterm Oy pidättää oikeuden itsellään päättää tavasta, jolla takuukorjaus suoritetaan. Takuuajan ulkopuolelle jäävistä vaurioista Ariterm Oy ei ole vastuullinen, mutta niistä voidaan sopia tapauskohtaisesti.

Käytöstä poistaminen

Loppuun käytetty kattila soveltuu romunkeräykseen, muovikuoret ovat kaatopaikkajätettä.

YLEISIMMÄT VARAOSAT

Tuoteno	Kuvaus
1163	Yllämpösuoja EGO 55.33412.010
1774	Tiiviste 2x183x200, poltin
5660	Grundfos UPS 25-40 kiertovesipumppu
13245	Kattilan lämpötila-anturi
13249	Savukaasun lämpötila-anturi
13257	BeQuem 20 sisäkoppa
13721	Näyttökortti BM+/BQ
14048	ESBE ARA661 shunttimoottori
14054	Nuohousmoottori SPG TS09-0175
14059	Ohjainkortti Biomatic+
14066	Ulkolämpötila-anturi
14067	Sisälämpötila-anturi
14067	Menovesianturi
1136	Ketjupyörä Z=12
13197	Napaketjupyörä Z=15
13198	Napaketjupyörä Z=24
11381	Ketju 75 lenkkiä + jatke
1139	Ketjulukko
10667	Syöttömoottori SPG S8115GXCE/S8KA180M
13183	Palopään sisävalu
13184	Palopään ulkovalu
13187	Sulkusyötin
13192	Poltinruuvi
13356	Puhallin SUO78613
13199	Sytytysvastus 450W
10669	Tasovahdit (sis. lähetin ja vastaanotin)
10668	Optinen liekinvahti

■ HUOLTO JA KUNNOSSAPITO

Kattila ja poltin toimivat moitteettomasti ja ovat pitkäikäisiä, kun huolehditaan seuraavista asioista:

- Kattila tulee olla kuivissa olosuhteissa
- Kattila ja poltin toimivat jatkuvasti määriteltyjen säätöarvojen puitteissa
- Kattila puhdistetaan kun savukaasujen lämpötila on noussut 20-30 °C:tta puhtaan kattilan vastaavasta arvosta.
- Polttimen palopäää tarkistetaan ja puhdistetaan tarvittaessa. Poista sintraantuminen ja raaputa tarvittaessa ilmarat auki.
- Vaurioituneen osan tilalle vaihdetaan uusi riittävän ajoissa
- Tarkastetaan, ettei kondenssivesi tai putkistovuodoista tuleva vesi pääse vaurioittamaan kattilaa.

■ HUOM! Kytke päävirta pois aina ennen huoltotöitä!

■ Kattilan puhdistus

Sammuta poltin noin tunti ennen huoltotöitä ja katkaise päävirta. Tulipesä puhdistetaan poltinaukosta ja konvektio-osa kattilan päällä olevasta puhdistusluukusta. Puhdista kattilan mukana tulevalla puhdistusharjalla jokainen konvektioputki (kts. sivu 23). Tyhjennä lopuksi tuhkalaaatikko. Tuhkalaatikon tuhkaa voidaan nähdä onko palaminen ollut hyvää. Tuhkan tulisi olla hienojakoista.

Kokemuksen perusteella voi Huolto-valikossa määrittää tuhkanpoisto ja kattilan puhdistusvälin. Hyvä merkki kattilan puhdistukselle on, kun savukaasujen lämpötila kohoaa 20 °C:tta puhtaan kattilan savukaasujen lämpötilasta.

■ Polttimen puhdistus

Sammuta poltin noin tunti ennen huoltotöitä ja katkaise päävirta. Vedä poltin ulos kattilasta, tarkista polttimen palopää ja tee tarvittavat toimenpiteet. Palopää ei normaalisti tarvitse erityistä huoltoa, mutta tuhkanpoiston yhteydessä on hyvä tarkastaa onko palopäähän kertynyt kovettunutta tuhkaa. Käytä apuna kovettuneen tuhka irrottamiseen esim. ruuvitalttaa. Tarkasta samalla onko liekinvalvontaputken suulle lentänyt tuhkaa ja puhdista se tarvittaessa.

Uuden polttoainetoimituksen yhteydessä palopäää on tarkistettava, jotta sintraantuminen (palopäähän muodostuva toisiinsa takertunut tuhka sekä kiveä ja soraa muistuttavat hiukkaset) havaitaan ajoissa. Sellaiset hiukkaset on ehdottomasti poistettava palopäästä pienin väliajoin, ettei palopään sisäosa ylikuumene ja siten pääse vahingoittumaan.

Sintraantuminen johtuu usein polttoaineesta olevista epäpuhtauksista ja siitä on reklamoitava välittömästi polttoaineen toimittajalle. Ole erityisen tarkka pelletin laadun suhteen uuden toimituksen ja toimittajan vaihtumisen yhteydessä.

■ Tarkista 1-2 vuoden välein

Irrota polttimen palopään sisäosa, joka on kiinni neljälle ruuvilla ja mutterilla. Puhdista ilma-riäät ja poista tuhka. Tarkasta samalla ensiöilmaputki ja puhdista se tuhkasta. Huolehdi että sytytysputken pää on oikeassa paikassa sisärengasta takaisin asennettaessa. Polttokupin saumoihin on on hyvä laittaa tulenkestävää kattilamassaa.

Irrota polttimen suojakotelo. Tarkista onko ketjupyörissä ja ketjuissa kulumia tai onko ketju löystynyt. Säädä ja vaihda tarvittaessa. Voitele ketju juoksevalla öljyllä.

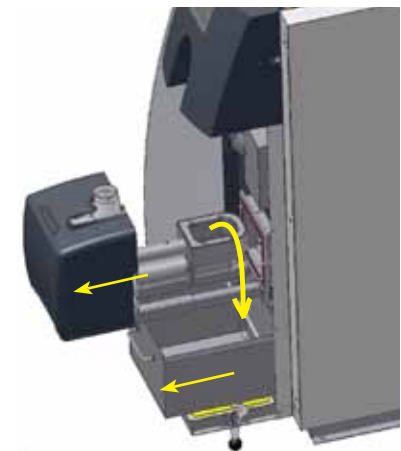
■ HUOM!

Muista aina olla varovainen käsitellessäsi tuhkaa, sillä se voi vielä hehkua. Tuhka on säilytettävä tulenkestävässä astiassa.



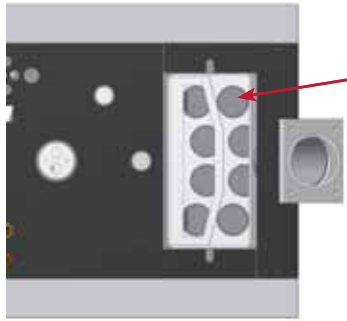
Polttimen puhdistus aloitetaan irrottamalla pikakiinnityssalvat polttimen molemmilta puoilta, ja vetämällä poltin ulos kattilasta.

Polttimen johdotusta on varottava ettei se vaurioidu.



Polttimen polttokuppi puhdistetaan siten että poltin ja tuhkalaatikko vedetään ulos kattilasta jonka jälkeen polttokuppi tyhjennetään suoraan tuhkalaatikkoon.

KATTILAN PUHDISTUS

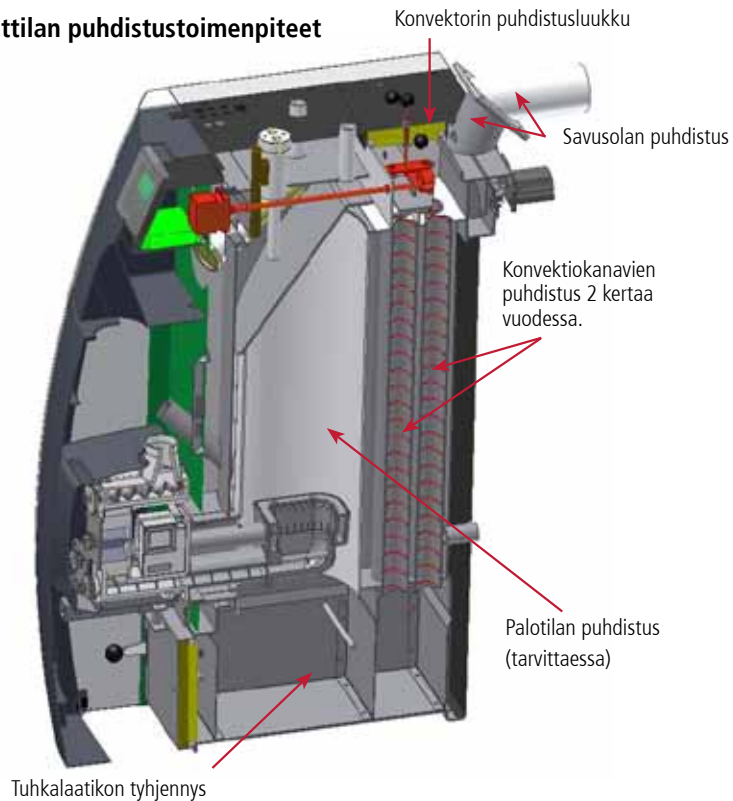


Konvektion nuohousautomaatiikka

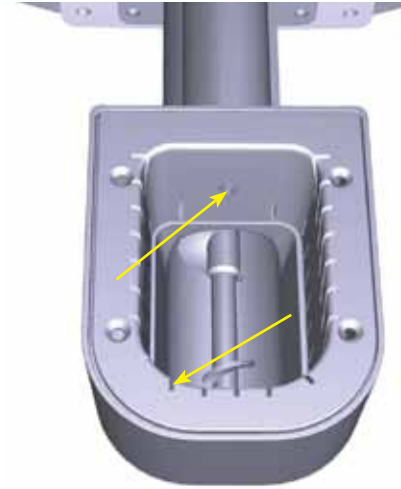
Kattilassa on konvektion nuohousautomaatiikka joka suorittaa nuohouksen automaattisesti määrätyn väliajoin. Konvektiokanavat on kuitenkin puhdistettava (nuohottava) kaksi kertaa vuodessa.

Puhdistus tapahtuu kattilan päällä olevan puhdistusluukun kautta. Nuohousautomaatiikka on poistettava ennen nuohoamista. Kytke päävirta pois ennen huoltotöitä.

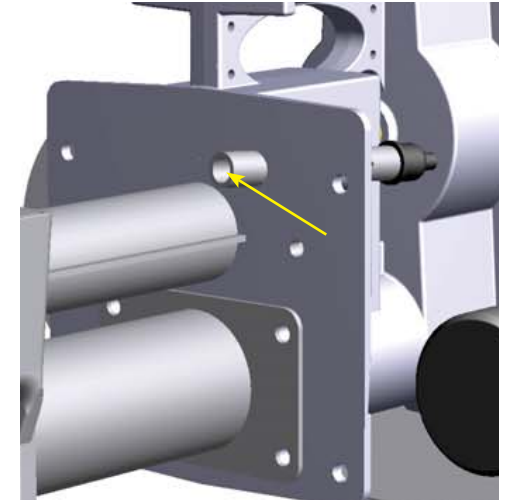
Muut kattilan puhdistustoimenpiteet



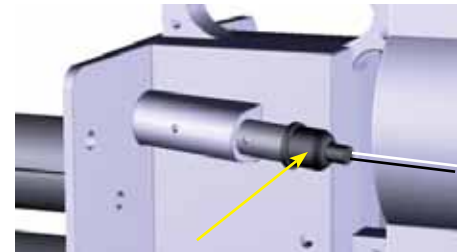
POLTTIMEN PUHDISTUS



Puhdista palopää tuhkasta ja mahdollisesta sintraantumesta. Ensiöilma-aukot ja sytytysvastuksen reikä on oltava auki.



Puhdista liekinvalvojan metalliputki ettei putkeen kertynyt tuhka estä liekinvalvojan toimintaa.



Vedä liekinvalvoja varovasti ulos putkestaan kumihatusta kiinni pitäen.



Puhdista liekinvalvoja epäpuhtauksista.

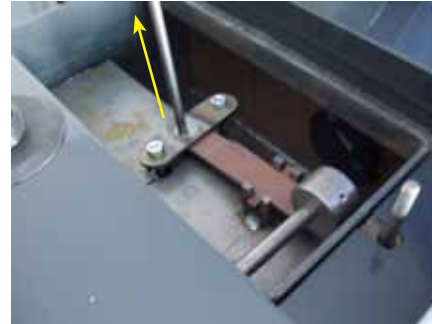
Huom!

Jos liekinvalvojan suojalasi rikkoutuu tai irtoaa on liekinvalvoja tämän jälkeen käyttökelvoton ja on korvattava uudella.

KONVEKTORIN NUOHOIMEN IRROITUS JA KONVEKTION NUOHOUS



1. Avaa ulommaiset ja keskimäinen tähtinuppi ja nosta puhdistusluukku pois.



2. Nosta nostotankoa ylöspäin.



3. Nosta keinuvipu pois paikoiltaan.



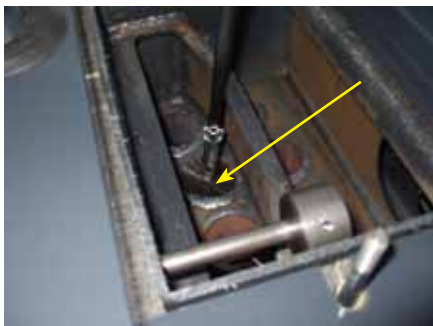
4. Nosta nostotankoa ylöspäin ja nosta konvektiokanavan kansi pois.



5. Nosta myös toinen konvektiokanavan kansi pois.



6. Nosta pidin ja spiraalit pois konvektiosta.



7. Nuohoa konvektiotuubien pinnat pyöreällä harjalla ja poista lentotuhka. Työnnä harja alas asti ja nosta takaisin ylös.



8. Asenna kaikki spiraalit ja nostotanko paikoilleen kuvan osoittamalla tavalla.



9. Asenna konvektiokanavan kannet ja keinuvipu paikoilleen.



10. Asenna puhdistusluukku paikoilleen ja kiinnitä tähtinupit.

■ PUUPELLETTI POLTTOAINEENA

Puupelletit ovat uusiutuvaa bioenergiaa – tiivistä ja tasalaatuista polttoainetta, jota on helppo käsitellä. Kosteusprosentti on alle 10, joten ne eivät jäädy eivätkä homehdu. Valmistusprosessissa ei käytetä kemiallisia aineita, vaan sidosaineena on puun oma ligniini.

Pelletin halkaisija on 6 – 12 mm ja pituus 10 – 30 mm. Pienikokoisena se liikkuu hyvin syöttöruuveissa.

HUOM!

Poltin on säädetty tehtaalla 8 mm pelletille. Jos käytetään muun kokoista pellettiä on poltin säädettävä uudelleen.

Valtaosa niistä häiriöistä, joita ilmenee huonon polttoaineen laadun vuoksi, johtuu puutteista käsittelyssä ja välivarastoinnissa ennen kuin tuote on toimitettu asiakkaalle. Suuret hienoainepitoisuudet saattavat johtua puutteellisesta seulonnasta. Tuhkan sintraantuminen johtuu usein silikaattiepäpuhtauksista (hiekkä). Näitä seikkoja ei voi todeta ennen palamista. Huom! Jos tuhka sintraantuu, palopäästä on jatkuvasti tyhjennettävä sintraantunutta materiaalia.

■ Polttoainevarasto

Syöttöjärjestelmä mahdollistaa pellettivaraston rakentamisen ns. irtotavaratoimitusta varten. Varasto voidaan sijoittaa sekä sisälle että erilliseen rakennukseen talon ulkopuolelle. Mitä lyhyempi siirtoetäisyys varastosta polttimelle on, sitä paremmin syöttö toimii. Kattilahuoneen ja varaston suunnittelussa on huomioitava palomääräykset.

Koko varasto on tiivistettävä erittäin huolellisesti pölyn leviämisen ehkäisemiseksi.

Varaston kokoa valittaessa on huomioitava pelletin toimitustavat. Pelletit on yleensä mahdollista saada joko 20 kg:n piensäkeissä, 500 kg:n suursäkeissä tai puhallusautolla suoraan varastoon. Yksi tonni pellettiä vaatii noin 1,6 m³ varastotilaa ja pienin irtopellettien toimituserä on kolme tonnia. 8-10 kuution varasto on järkevä ratkaisu moneen taloon, jotta toimituskustannukset ovat alhaisemmat.

Polttoainesuositus

Raaka-aine	Kemiallisesti käsittelemätön kuoreton puu
Halkaisija	8 mm
Pituus	15 - 32 mm
Tilavuuspaino	yli 600 kg/m ³
Kosteus	alle 10 %
Tuhkapitoisuus	alle 0,7 p-%
Hienoainepitoisuus	max 4 p-%
Tuhkan sulamislämpötila	> 1100 °C
Energiasisältö	>4,75 kWh/kg

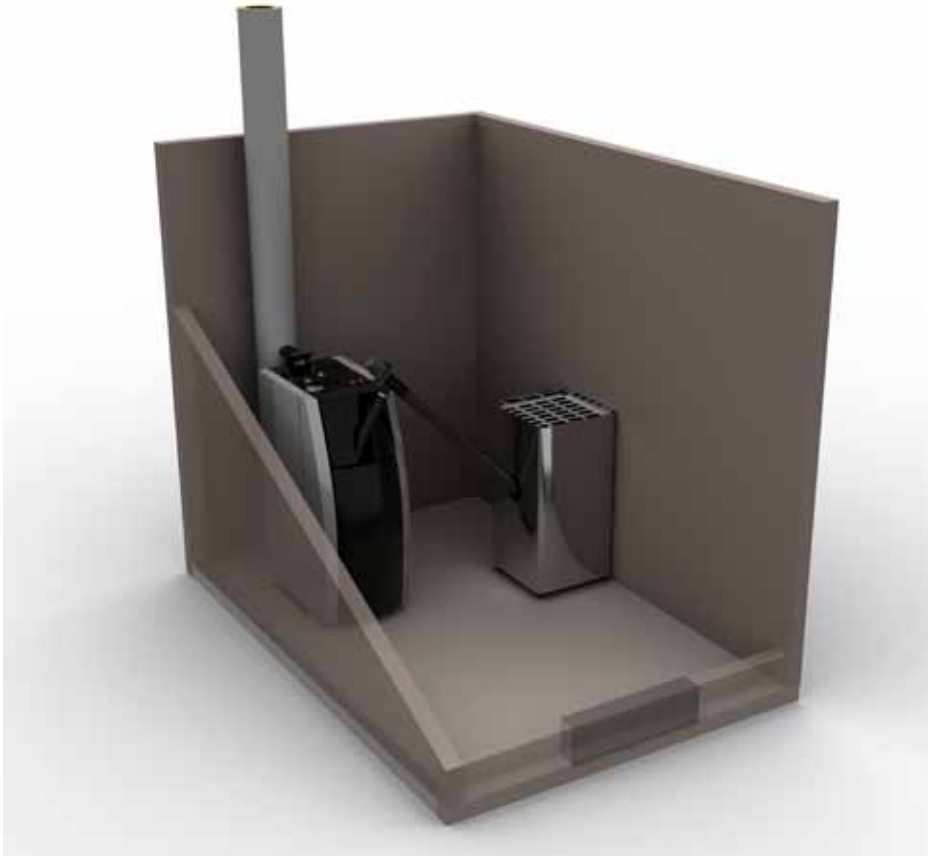
■ SYÖTTÖJÄRJESTELMÄ

■ Viikkosiilo PS300

Kevytrakenteinen siilo on vaihtoehto itserakennetulle siilolle. Kätevä PS300 voi toimia myös pellettien välivarastona. Pellettsiilon tilavuus on 300 litraa ja sen täyttämistä helpottaa siilossa oleva väliritilä. Siilo toimitetaan kuvasta poiketen kannellisena.

Huom!

PS300:n / Feedo:n asennus erillisessä ohjeessa.



■ Depo

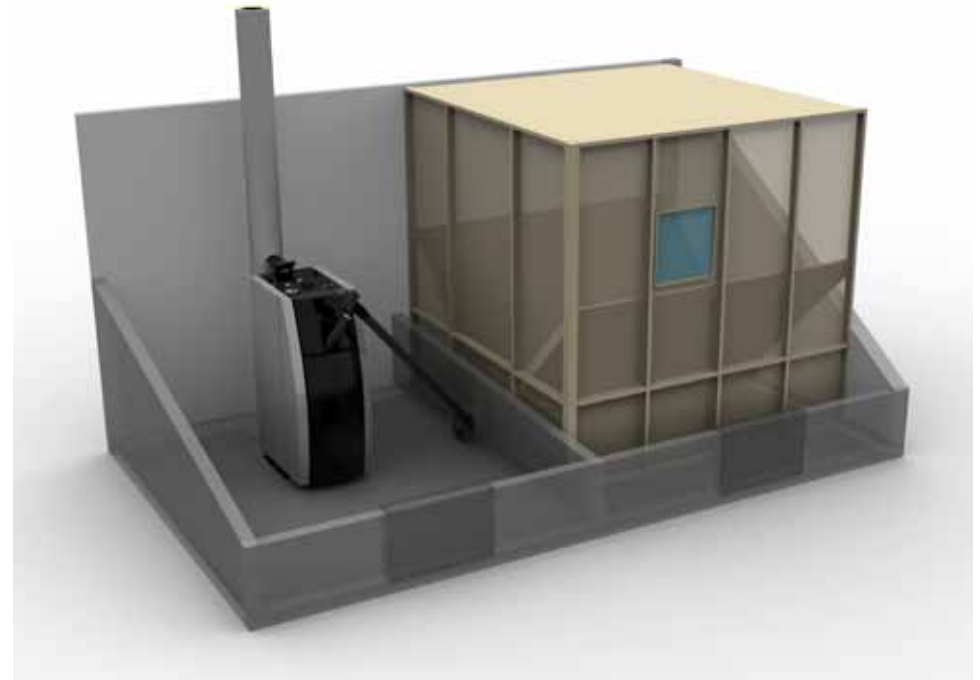
Siilon pohjaelementti Depo on patentoitu pelletin siirtojärjestelmä joka siirtää tehokkaasti, toimintavarmasti ja hiljaisesti pellettiä siilosta syöttöjärjestelmän kautta polttimelle.

■ Feedo

Pelletinsyöttöjärjestelmä Feedo on suunniteltu toimivaksi Depo pohjaelementtien kanssa.

Huom!

Depo:n / Feedo:n asennus erillisessä ohjeessa.





VAATIMUSTENMUKAISUUSVAKUUTUS

Valmistaja: ARITERM OY
Osoite: PL 59, 43101 SAARIJÄRVI
Laite: Biomatic+ 20 pelletilämmityskeskus

Valmistaja vakuuttaa,

- että tämän yksikön kattilaosan valmistuksessa on tuomioitu Euroopan yhteisön neuvoston painelaite-direktiivin (97/23/EY) olennaiset turvallisuusvaatimukset. Vaatimustenmukaisuuden arviointimenettelyinä on käytetty H - moduulia. (Ilmoitettu laitos 0424)
- että polttinosaan valmistuksessa on noudatettu oheisten direktiivien vaatimuksia:
EMC-direktiivi 89/336/EEC, pienjännitedirektiivi 73/23/EEC ja koneidirektiivi 98/37/EC
- seuraavia standardeja on sovellettu:
EN 303-5 (luokka 3)
LVD: EN-60335-1
Konedirektiivi: EN 292-1, EN 292-2
EMC: EN 55014, EN 610003-3-2, EN 61000-3-3

DECLARATION OF CONFORMITY - MANUFACTURES DECLARATION

Manufacturer: ARITERM OY
Address: P.O.BOX 59, FIN-43101 SAARIJÄRVI
Equipment: Biomatic+ 20 pellet heating unit

Manufacturer assures,

- that in the production of the boiler unit the essential safety requirements of EC council's directive for pressure boilers (97/23/EY) have been complied with. As estimation method of conformity has been used H - module. (Notified body 0424)
- that in the production of the burner following directives have been applied:
EMC directive 89/336/EEC, low voltage directive 73/23/EEC and the machine directive 98/37/EC
- following standards have been applied:
EN 303-5 (class 3)
LVD: EN 60335-1:2002, EN 50366:2003
Machine directive: EN ISO 12100-1:2003, EN ISO 12100-2:2003
EMC: EN 55014-1, EN 61000-3-2, EN 61000-3-3, EN 61000-6-1, EN 61000-6-3

FÖRSÄKRAN OM ÖVERENSSTÄMMELSE - TILLVERKAREDEKLARATION

Tillverkare: ARITERM OY
Adress: P.O.BOX 59, FIN-43101 SAARIJÄRVI
Apparat: Biomatic+ 20 pelletsvärmecentral

Tillverkare försäkrar,

- att vid tillverkningen av denna panna har man iakttagit väsentliga säkerhetskrav av EG rådets direktiv för tryckkärl (97/23/EY). Som värderingsmetod av överensstämmelse har använts H - modul. (notified body 0424)
- att vid tillverkningen av brännaren har man iakttagit följande direktiven:
EMC direktivet 89/336/EEC, lägspanningsdirektivet 73/23/EEC samt maskindirektivet 98/37/EC
- följande harmoniserade standarder har tillämpats:
EN 303-5 (klass 3)
LVD: EN 60335-1:2002, EN 50366:2003
Maskindirektivet: EN ISO 12100-1:2003, EN ISO 12100-2:2003
EMC: EN 55014-1, EN 61000-3-2, EN 61000-3-3, EN 61000-6-1, EN 61000-6-3

Arterm Oy

Kari Väliaho
Toimitusjohtaja
Managing director
Verkställande direktör

■ ASENNUSPÖYTÄKIRJA

Asennuksen jälkeen on poltin säädettävä savukaasuanalysaattorilla.

Savukaasulämpötila - Max	CO	O ₂	CO ₂
Hyötysuhde	Veto mm	Puhallin %	Ruuvi %
Savukaasulämpötila - Keski	CO	O ₂	CO ₂
Hyötysuhde	Veto mm	Puhallin %	Ruuvi %
Savukaasulämpötila - Min	CO	O ₂	CO ₂
Hyötysuhde	Veto mm	Puhallin %	Ruuvi %

Jälleenmyyjä / Asentaja

Asentaja

Päiväys

Ilman asennus- ja käyttöohjeessa ohjeistettuja asennus- ja huoltotoimenpiteitä Ariterm Oy:n sitoumus takuun osalta ei ole voimassa. Ariterm pidättää oikeudet muutoksiin ilman erillistä ilmoitusta.

ARITERM 

ASENNUS

Asennus päivämäärä	Valmistusnumero, kattila	Valmistusnumero, poltin
--------------------	--------------------------	-------------------------

ASIAKAS

Nimi	Puhelin	Sähköposti
Lähiosoite	Postinumero	Postitoimipaikka
Allekirjoitus		

ASENTAJA

Asennusliike	Asentaja	Puhelin
Lähiosoite	Postinumero	Postitoimipaikka
Allekirjoitus		

Täytä tiedot ja säilytä tämä kappale!

Takuuehdot

Valmistaja myöntää tälle laitteelle kahden (2) vuoden takuun asennuspäivästä lukien. Takuu koskee mahdollisesti ilmeneviä työ- ja raaka-ainevirheitä.

Valmistaja ei ole takuuvastuussa, mikäli vika on aiheutunut esim.:

- * asennusvirheestä
- * ulkopuolisista vuodoista tai syövyttävistä olosuhteista
- * virheellisestä käytöstä tai puutteellisesta huollosta
- * jäätymisestä
- * ylikuumenemisesta
- * ylipaineesta
- * asennus- ja käyttöohjeiden noudattamatta jättämisestä

Valmistaja ei myöskään ole takuuvastuussa mikäli korjaukseen on ryhdytty ilman valmistajan lupaa tai takuukorttia ei ole palautettu tehtaallesi.

Valmistaja ei ole vastuussa laitteen aiheuttamista mahdollisista välillisistä vahingoista ja kuluista.

Valmistaja pidättää oikeuden itsellään päättää tavasta, jolla takuukorjaus suoritetaan.

Vastaanottaja maksaa
postimaksun

Mottagaren betalar portot

Oy Ariterm Ab
Tunnus 5008363
00003 VASTAUSLÄHETYS

ASENNUS

Asennus päivämäärä	Valmistusnumero, kattila	Valmistusnumero, poltin
--------------------	--------------------------	-------------------------

ASIAKAS

Nimi	Puhelin	Sähköposti
Lähiosoite	Postinumero	Postitoimipaikka
Allekirjoitus		

ASENTAJA

Asennusliike	Asentaja	Puhelin
Lähiosoite	Postinumero	Postitoimipaikka
Allekirjoitus		

LÄHETÄ TÄMÄ TAKUUKORTTI ARITERM OY:LLE.

Leikkaa sivu irti!

Nido reunat yhteen niin että osoitepuoli on näkyvillä ja postita!

Huom! Postimaksu on jo maksettu.

Takuuehdot

Valmistaja myöntää tälle laitteelle kahden (2) vuoden takuun asennuspäivästä lukien. Takuu koskee mahdollisesti ilmeneviä työ- ja raaka-ainevirheitä.

Valmistaja ei ole takuuvastuussa, mikäli vika on aiheutunut esim.:

- + asennusvirheestä
- + ulkopuolisista vuodoista tai syövyttävistä olosuhteista
- + virheellisestä käytöstä tai puutteellisesta huollosta
- + jäätymisestä
- + yllämmöstä
- + ylipaineesta
- + asennus- ja käyttöohjeiden noudattamatta jättämisestä

Valmistaja ei myöskään ole takuuvastuussa mikäli korjaukseen on ryhdytty ilman valmistajan lupaa tai takuukorttia ei ole palautettu tehtaalte.

Valmistaja ei ole vastuussa laitteen aiheuttamista mahdollisista välillisistä vahingoista ja kuluista.

Valmistaja pidättää oikeuden itsellään päättää tavasta, jolla takuukorjaus suoritetaan.

ARTTERM OY | PL 59 (Uraisten tie) 1 43101 Saarijärvi
Puhelin (014) 426 300 | Telefax (014) 422 203 | www.artterm.fi

Se on lämpöä.

