



ARITERM

Varmt och skönt.

INSTALLATIONS- OCH DRIFTSANVISNING

- ♦ Ariterm Biomatic+ 20 Light
- ♦ Ariterm Biomatic+ 20 Ultra Light



■ INNEHÅLLSFÖRTECKNING

Allmänt	2
Transport, förvaring och uppackning	2
Tekniska data	3
Beskrivning av funktionen	4
Säkerhet och larm	4
Manöverpanel.....	5
Brännarens funktionsprincip.....	5
Pannans installation	6
Rörinstallation	7
Elschema, Light.....	8
Elschema, Ultra Light	9
Start och stopp	10
Brännarens inställningar	11
Brännarens delar	11
Menystruktur	12-15
Värmekretsens inställningar.....	16
Temperaturinställning, exempel.....	17
Temperaturinställningens menystruktur	17
Larm och felsökning.....	18-19
Avstängning.....	20
Vanliga reservdelar.....	20
Service och underhåll	21-22
Träpellets som bränsle.....	23
Matningssystem	24
Intyg om överensstämmelse.....	25
Installationsprotokoll	26
Garantibevis	27
Garantibevis, skickas till Ariterm.....	28
Anteckningar	29-31

■ ALLMÄNT

Ariterm Biomatic+ är en ekonomisk, driftsäker och miljövänlig kombination av centralvärme-panna och pelletsbrännare, som är avsedd för uppvärmning av villor och produktion av varmvatten. En inbyggd elpatron på 6 eller 9 kW utgör källa för tilläggs- och reservvärme. I standardutrustningen ingår bl.a. automatisk rengöring av konvektionsdelen och reglerautomatik för värmekretsen. Närmare tekniska data finns på sidan 3. För att utnyttja pannans och brännarens alla funktioner är det viktigt att följa dessa anvisningar.

Förvara den här anvisningen så att den är lättillgänglig vid behov. Läs anvisningen noggrant innan du tar din pelletsvärmecentral Ariterm Biomatic+ i drift. Pelletsbrännarens effekt är beräknad efter hur mycket pellets som maximalt kan matas fram och förbrännas under en timme. (Detta avser förbränning av vanliga träpellets, som i medeltal överensstämmer med bränslespecifikationen.)

OBS! Följ anvisningens råd och utför service på brännare och panna efter rekommendationerna.

■ TRANSPORT, FÖRVARING OCH UPPACKNING

Mottagning

Pannan levereras i en trälåda, med en lastpall som botten, vilket gör att pannan kan lyftas säkert. Pannan bör packas upp så nära installationsplatsen som möjligt. Fabriken har tecknat en transportförsäkring som täcker transportskador som kan uppkomma under transporten från fabriken till den första mellanlagringsplatsen. Det är viktigt att mottagaren av pannan kontrollerar pannans skick innan mottagandet bekräftas. Vid skador ska man omedelbart kontakta säljaren.

Förvaring

Pannan kan förvaras utomhus under en kortare tid, skyddad mot regn. Det är dock bäst att förvara pannan inomhus.

Uppackning

Efter uppackning öppnar man luckan och kontrollerar i utrustningslistan, att alla löst levererade delar finns med (rengöringsborstarnas skaft är fastsatta på förpackningen).

Bortskaffande av emballage

Plasthöljet lämnas på en avfallsstation, medan brädorna kan eldas upp.

TEKNISKA DATA ARITERM BIOMATIC+ 20 LIGHT / ULTRA LIGHT

Standardleverans

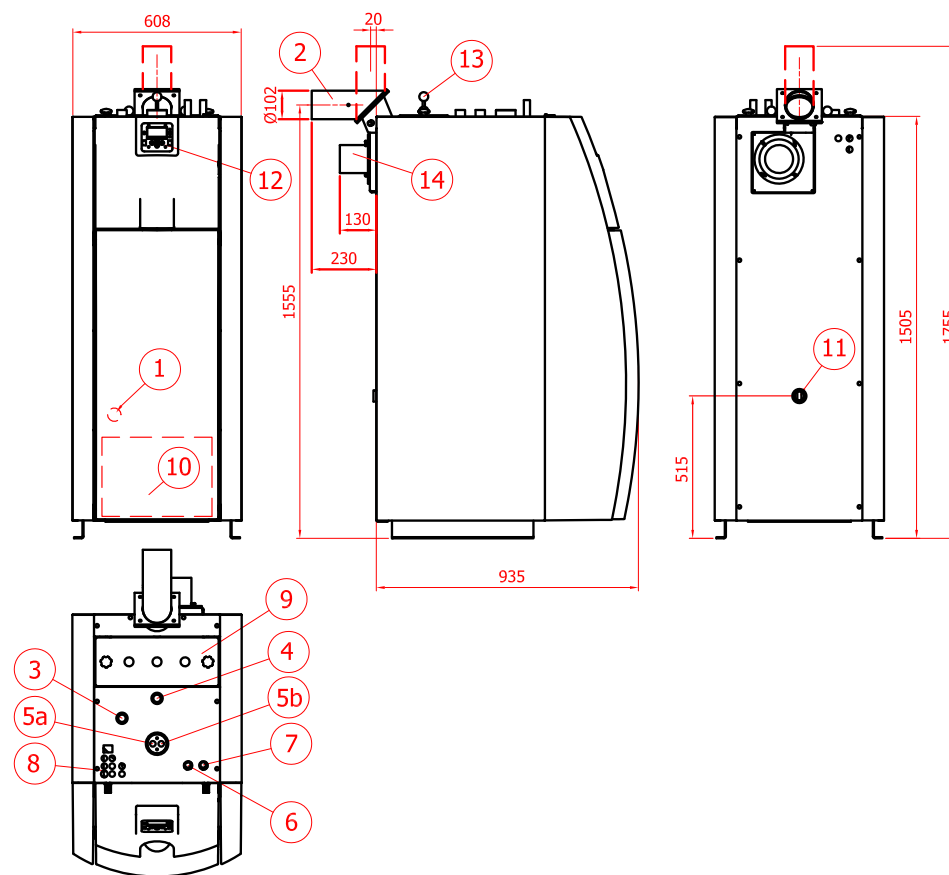
- 4-vägsblandningsventil ESBE TM 20
- Sotningsredskap
- Slamfilter
- Murningsstöd
- Rökkanalens skarvstycke
- Shuntmotor ESBE ARA661 3-point SPDT 230Vac 6 Nm 120 s
- Utetemperaturgivare
- Rumstemperaturgivare
- Framledningsvattnets temperaturgivare
- Konvektionsdelens rengöringsautomatik
- Flödesvakt (ej Ultra Light)
- Rökgasfläkt

Extrautrustning

- Kombinerad rökkanal
- Syremätning (fläktens effektregering)
- Shuntmotor 2 ARA661 3-point SPDT 230Vac 6Nm 120s
- Temperaturgivare 2 för framledningsvattnet

TEKNISKA DATA

Kapacitet	Effekt med pellets Effekt med olja (annan brännare) Verkningsgrad	8–20 kW 20 kW 91 %
Måttuppgifter	Mått (bredd x djup x höjd) Tomvikt Vattenvolym	601 x 944 x 1509 mm 245 kg 140 l
Konstruktions- och inställningsvärden	Drifttryck: panna Drifttryck: värmexlaren Drifttemperatur Rekommenderat undertryck i skorstenen	0,5–1,5 bar max. 10 bar max. 120 °C min. 18 Pa, max. 25 Pa
Anslutningar	Anslutning för extra värmekrets Bruksvatten Expansion Tömning Skorstensanslutning Rekommenderad skorsten	DN 25, utvändig gänga Cu Ø 22 mm DN 25, utvändig gänga DN 15, invändig gänga Ø 102 mm Ø 100 mm stålror eller motsvarande, höjd min. 6 m
Elektriska värden brännersidan	Elmatning Matningskabel Säkringsstorlek Drifteffekt Anslutningseffekt	230 V, 1-fas, 50 Hz MMJ 3x1.5s 10 A Brännare, tändning 500 W Brännare, normalt 40 W ca. 1000 W (beroende på utrustning)



1. Avtappningsventil DN 15, invändig gänga
2. Rökkanal Ø 102 mm
3. Anslutning för extra värmekrets DN 25, utvändig gänga
4. Anslutning för expansion DN 25, utvändig gänga
- 5a. Utgång till värmekretsen från 4-vägsblandningsventilen
- 5b. Retur från värmekretsen till 4-vägsblandningsventilen
6. Kallt bruksvatten 22 mm Cu (ej Ultra Light)
7. Varmt bruksvatten 22 mm Cu (ej Ultra Light)
8. Elanslutningar
9. Rengöringslucka
10. Asklåda
11. Retur DN 25, invändig gänga
12. Display/knappsats
13. Sotningsanordning för konvektionsdelen
14. Rökgasfläkt

BESKRIVNING AV FUNKTIONEN

Eldning med pelletsvärmecentralen Ariterm Biomatic+ påminner på många sätt om oljeeldning. Den största skillnaden är att vid eldning med ett fast bränsle bildas en viss mängd aska, som ska tas bort regelbundet. Annars sjunker verkningsgraden och störningar kan uppträda i brännarens funktion.

Pelletsbrännaren BeQuem har automatisk tändning, men den kan vid behov också tändas manuellt. Brännarens elektriska tändsystem aktiveras endast genom kallstart: om systemet har varit avstängt under en längre tid och pannan har hunnit kylas ned till minst 8 °C under pannans inställda temperatur. För att spara elektrisk energi sker de tändningar som erfordras under uppvärmningsprocessen med hjälp av glöden i brännarhuvudet.

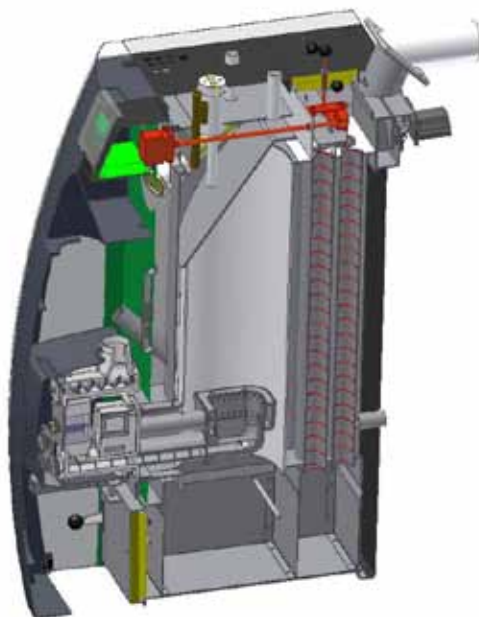
Brännaren med tillhörande matningssystem är automatiserad. Brännarens funktion styrs av pannans temperaturgivare. I brännarens huvud finns en exakt blandning av bränsle och luft som åstadkommer en fullständig förbränning, kostnadseffektivt och miljövänligt.

Brännarskruven har övertryck under drift. Denna funktion ska minska risken att brännaren skadas, exempelvis om draget är dåligt.

Man bör använda träpellets med en diameter på åtta millimeter i brännaren.

Askan avlägsnas via asklådan i pannans nedre del. Man kan också suga ut askan till en separat askbehållare med hjälp av en vanlig dammsugare med askavskiljare. Askan kan fortfarande vara varm, och därför måste askavskiljaren tåla värme.

Som standard finns en värmeregleringsautomatik, som reglerar framledningstvattnets temperatur till ett med hänsyn till utemperaturen lämpligt värde.



SÄKERHET/LARM

Av säkerhetsskäl placeras pelletsvärmecentralen och bränsleförrådet skilda från varandra. På så sätt eliminerar man skaderisken. Driftstörningar eller skador orsakade av felaktig användning begränsas till brännaren. Bränsleförrådet ska avdelas som ett eget brandklassat utrymme.

Fel som orsakar att driften stoppas indikeras av en röd signallampa, som fungerar som driftlarm. Dessutom visar displayen ett meddelande om felorsaken.

Under varje påfyllningsomgång matas en liten mängd pellets (150 g) från bränsleförrådet via den externa matningsanordningen till brännarens övre anslutning. För att en exakt lika stor pelletsmängd ska doseras till brännarhuvudet, sker doseringen med hjälp av den externa matarskruven via slussmataren och brännarskruven till brännarhuvudet.

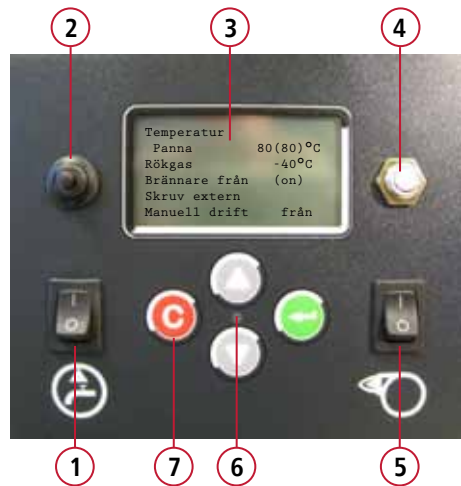
Eftersom brännarskruven matar fram pellets tre gånger snabbare än de kommer fram till skruven, bildas en skyddszon mellan brännarhuvudet och den övre anslutningen, med endast enstaka pellets. Även om utrustningen drabbas av ett strömavbrott, servicen eftersätts eller någon utrustningsdel går sönder, förblir denna skyddszon intakt.

En beskrivning av larmen finns nedan under rubriken "Felsökning".

Matarskruven ska monteras så i förhållande till brännarens fallschakt att det fritt hängande fallröret vid en eventuell bakeld hamnar utanför brännaren.



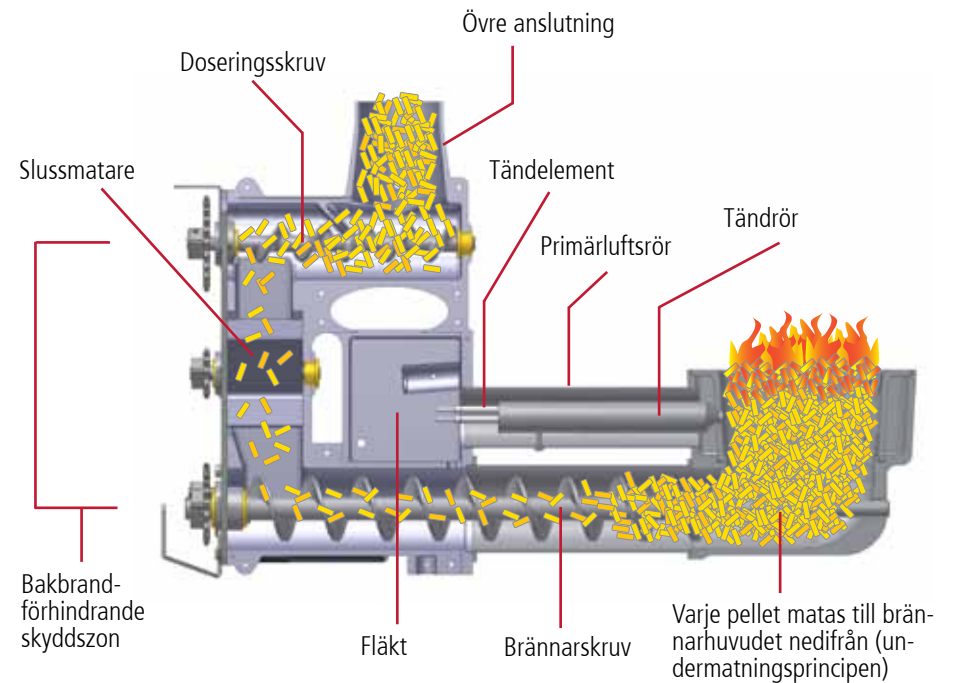
MANÖVERPANEL



1. Omkopplare för inre cirkulationspump (ei Ultra Light)
2. Säkring för inre cirkulationspump (ei Ultra Light)
3. Display
4. Överhettningsskydd
5. Huvudströmbrytare
6. Indikering av drift och larm med signallampa
7. Knappsats

-  **Grön:** Brännaren är i drift
-  **Röd:** Larm (brännaren är inte i drift)
-  **Blinkande lampa:** Varning (brännaren stoppas inte)
-  **Pilknapparna:** förflyttning i menyerna / ändring av inställningsvärdet.
- 
-  **C-knappen:** återgång ur menyerna / kvittering av varning.
-  **Enter-knappen:** val av inställning / bekräftelse av inställningsvärde.

BRÄNNARENS FUNKTIONSPRINCIP



■ PANNANS INSTALLATION

Man bör låta ett företag med yrkeskunskap göra installationen. Installationen ska alltid utföras i enlighet med för tillfället gällande lokala standarder och förordningar.

OBS!

Elektrisk inkoppling ska utföras av en behörig elinstallatör.

Utrymmesbehov

Pannrummet ska alltid minst uppfylla för tillfället gällande lokala standarder och förordningar. För rengörings- och serviceåtgärder på pannan ska framför pannan lämnas ett utrymme minst en meter, på andra sidan bör det finnas ca 80 cm fritt utrymme och minst 50 cm ovanför pannan.

OBS!

Pannans avstånd från bakre vägg ska vara minst 180 mm. Rökgasfläkten ska vid behov kunna tas loss för service.

Skorstensanslutning och förbränningsöppning

Som tätningsmedel i anslutningarna kan man använda silikonmassa som tål 350 °C. Kravet på skorstenen är att den är av stål eller motsvarande. Skorstenens höjd dimensioneras efter de krav som byggnaden ställer. Öppningen för ersättningsluft får inte sättas igen.

Skorstensanslutning och öppning för ersättningsluft	
Skorstenskrav	Ø 100 mm
Skorstenens höjd	6 m
Rekommenderat undertryck i skorstenen	min. 18 Pa, max. 25 Pa
Öppning för ersättningsluft	100 cm ²

■ PANNANS INSTALLATION

Rörinstallation

Innan pannan installeras, ska värmeledningarna spolade och kontrolleras genom provtryckning med vatten. Kopplingarnas täthet ska kontrolleras efter installationen. Tillverkaren tar inget ansvar för skador som orsakas av läckande kopplingar.

Installation av slamfilter och manometer

Det med pannan levererade slamfiltret bör monteras på kallvattenledningen före värmeväxlaren. Pannan saknar manometer, så manometern bör installeras i anslutning till värmeledningssystemet.

Säkerhetsventilens installation

Ventilen ska vara CE-märkt med ett maximalt öppningstryck 1,5 bar, minimistorlek DN 15. Säkerhetsventilen ska väljas efter utrustningskombinationens högsta tryckklass. Mellan ventilen och pannan får man inte installera någon anordning med vilken man kan stänga av förbindelsen. Utblåsröret ska dimensioneras och monteras så, att det inte begränsar ventilens utblåsningseffekt och inte orsakar olycksrisk när ventilen träder i funktion.

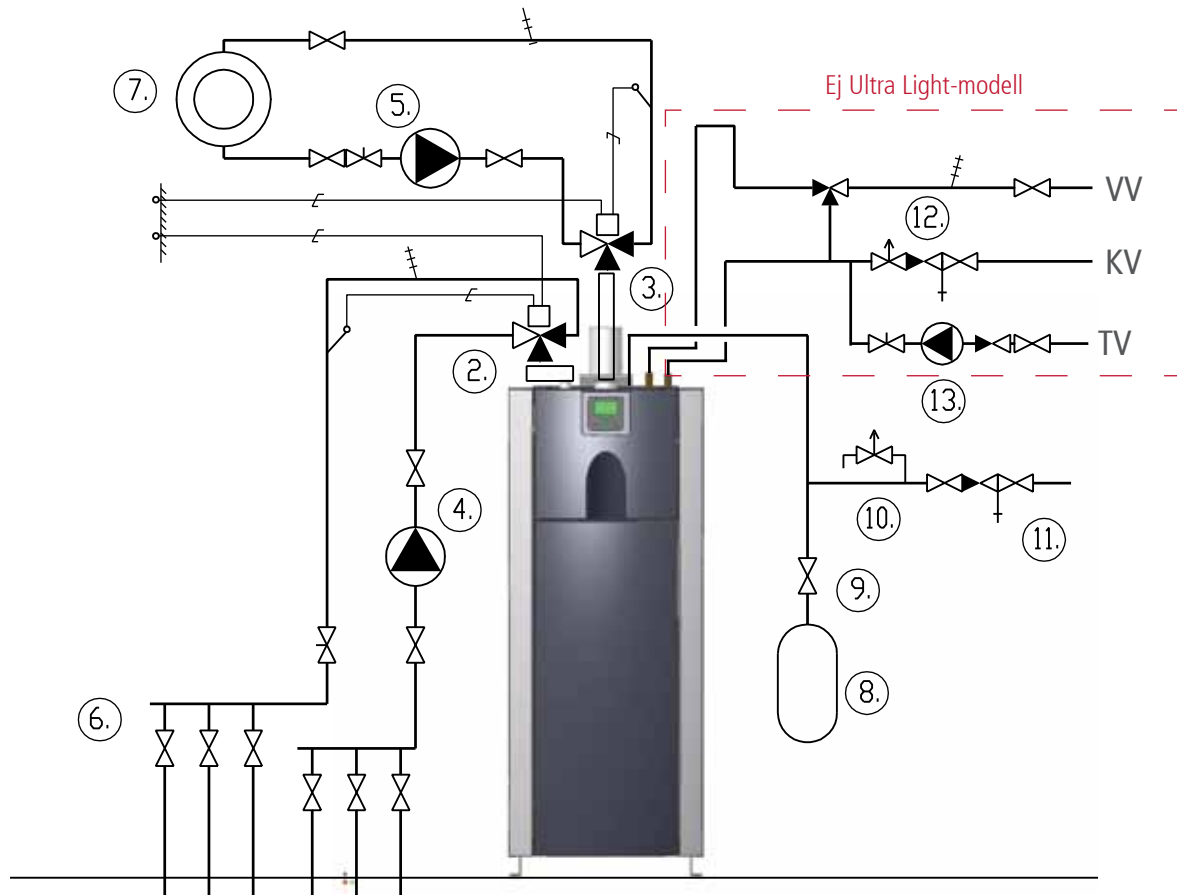
Elinstallation

På pannan finns monterade en driftklar pelletsbrännare, en elpatron på 6/9 kW samt en pump för den inre cirkulationen. Pannan innehåller ett överhettningsskydd för brännaren och elpatronen. Endast en behörig elinstallatör får utföra pannans elektriska installation. Inkopplingen ska utföras enligt det medföljande kopplingsschemat. I pannans spänningsmatning ska installeras en säkerhetsbrytare/servicebrytare.

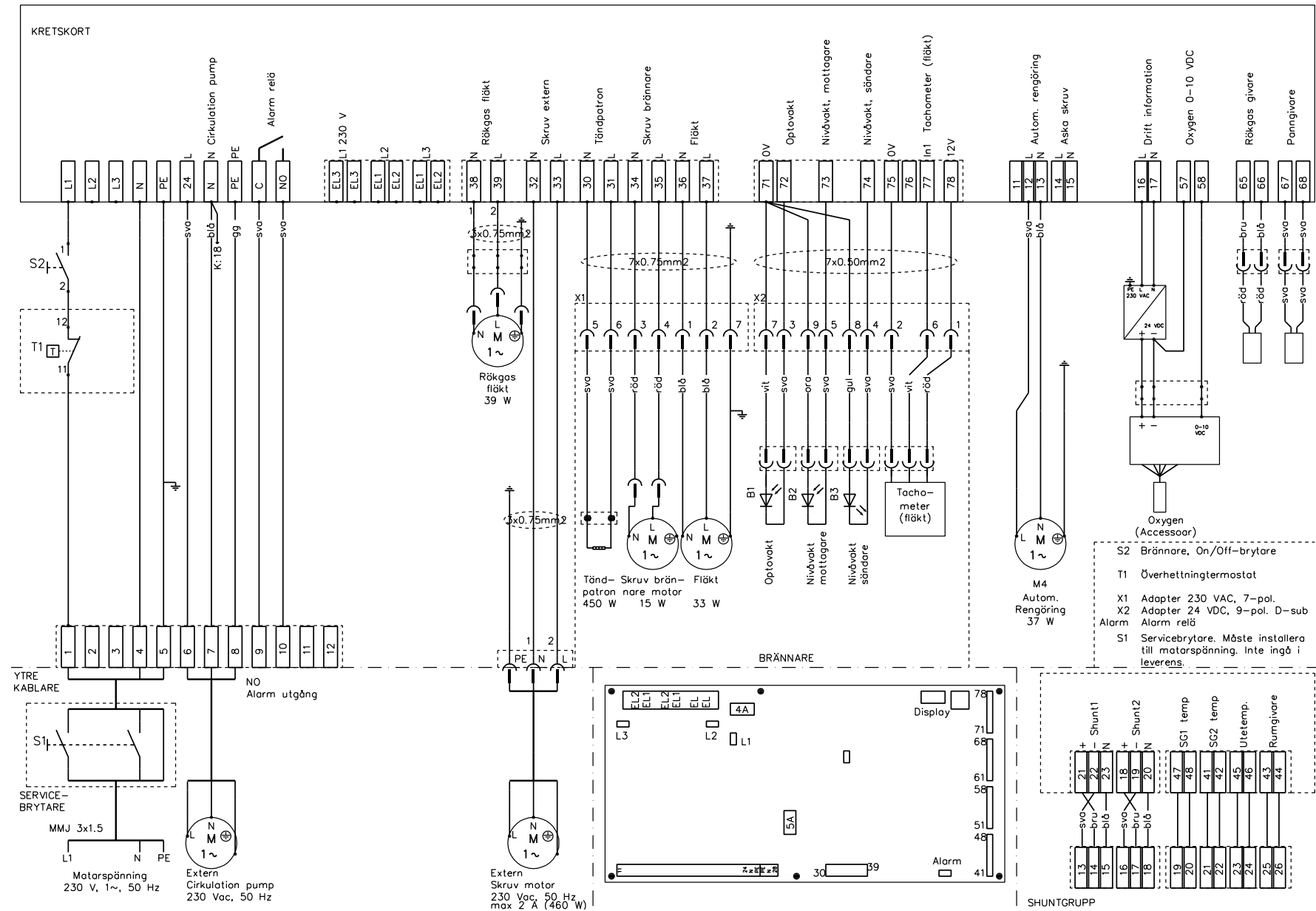
Före driftsättning

Innan pannan tas i drift ska följande kontrolleras:

- att värmeledningssystemet och pannan är fyllda med vatten, med ett tryck på minst 0,5 bar
- att pumpen för inre cirkulation är avluftad via luftningsskruven i pumpänden
- att ett eventuellt rökspjäll är öppet
- att vridspjället i pannans konvektionsdel är på plats
- att cirkulationspumpen är i drift
- att värmeledningssystemets kranar är öppna
- att öppningen för ersättningsluft är öppen
- att säkerhetsventilens förbindelse med pannan inte hindras och att säkerhetsventilen är funktionsduglig.



1. ARITERM BIOMATIC+
2. 4-VÄGSVENTIL, GOLVVÄRME (RADIATORVÄRME)
3. ANSLUTNINGSSATS FÖR EXTRA VÄRMEKRETS (RADIATORVÄRME)
4. VÄRMELEDNINGSPUMP, GOLVVÄRME
5. VÄRMELEDNINGSPUMP, RADIATORVÄRME
6. GOLVVÄRMESYSTEMETS FÖRDELNINGSBLOCK
7. RADIATORVÄRMESYSTEM
8. EXPANSIONSKÄRL
9. AVSTÄNGNINGSVENTIL FÖR SERVICEÄNDAMÅL
10. SÄKERHETSVENTIL
11. PÅFYLLNINGSVENTIL
12. MATANDE BLANDNINGSVENTIL
13. CIRKULATIONSPUMP FÖR TAPPVATTEN



■ START OCH STOPP

■ Start och stopp av brännaren

Starta brännaren och den inre cirkulationspumpen med driftomkopplarna. Om flödesvakten är inkopplad för styrning av den inre cirkulationspumpen, ställ omkopplaren i läget FRÅN. På displayen visas huvudmenyn, i vilken man kan se pannvattnets och rökgasernas temperaturer. I huvudmenyn finns också brännarens start/stopp-inställning och statusinformation. Om ingen knapp trycks in under 10 sekunder, visar displayen en grafisk bild med information om temperatur och brännare.

Den första driftsättningen skiljer sig från en normal start på det sättet, att brännaren är helt tomt på pellets. Även det externa matningssystemet är tomt på pellets.

Utför följande i samband med första driftsättning eller om förrådet har blivit helt tomt på pellets:

1. Starta den externa skruven från huvudmenyn och vänta tills pellets kommer fram till brännarens övre anslutning. Den externa skruven stannar automatiskt efter 15 minuter (inställningen kan ändras).
2. Välj "Brännare till".

■ Kallstart

Brännaren utför en kallstart med hjälp av tändelementet, när pannvattnets temperatur är mer än 8 °C under inställningsvärdet. I menyens brännarinställningsposition visas texten "Startfas 1K", brännarskruven startar och den röda signallampan tänds. Efter en stund startar fläkten och tändningselementet aktiveras. Kallstarten består av sju startfaser 1K–7K. När flamvakten känner av en låga i brännarhuvudet går brännaren direkt till startfas 5K och den gröna signallampan tänds. I startfas 7K stoppas brännaren under 10 minuter, så att förbränningsprocessen i brännarhuvudet stabiliseras. Om lågan inte tänds efter startfas 7K, ger brännaren ett kallstartslarm, se felsökningsanvisningen. Ändra inga inställningar medan kallstart pågår. Efter rengöring av brännarhuvudet, kontrollera att brännaren gör en kallstart, eftersom ingen glöd finns i brännarhuvudet. Kallstart kan kontrolleras genom att höja pannvattnets inställningstemperatur tillräckligt mycket och ställa ned den till önskat värde när tändning har skett.

■ Varmstart

Brännaren utför en varmstart när pannvattnets temperatur är mindre än 8 °C under inställningsvärdet, t.ex. efter ett kortare strömavbrott. Vid varmstart utnyttjar brännaren den glöd som finns i brännarhuvudet, och sparar på så sätt energi. Vid normal användning, när brännaren går från underhållsdrift till normaldrift, gör brännaren en varmstart.

Efter strömavbrott startas brännaren automatiskt och utför en varmstart eller en kallstart, beroende på pannvattnets temperatur.

■ Normaldrift - underhållsdrift

Efter tändning startar brännaren på maximal effekt. När pannvattnets temperatur ökat till 4 °C under inställningsvärdet, växlar brännaren till medeleffekt, tills inställningsvärdet uppnås. När pannvattnets inställningsvärde uppnås, går brännaren under ytterligare en minut innan den växlar till underhållsdrift (driftläge "från"). Vid underhållsdrift transporterar brännarskruven då och då fram pellets till brännarhuvudet för att underhålla glöden.

■ Avstängning

Brännaren kan stängas av när som helst, oberoende av förbränningsfas. Välj driftläget "Brännare från" i huvudmenyn. Brännarens fläkt går under en minut efter avstängning.

BRÄNNARENS INSTÄLLNINGAR

Inställningar som påverkar brännarens förbränning och funktioner finns i menyn Effekt.

Justering av förbränningen

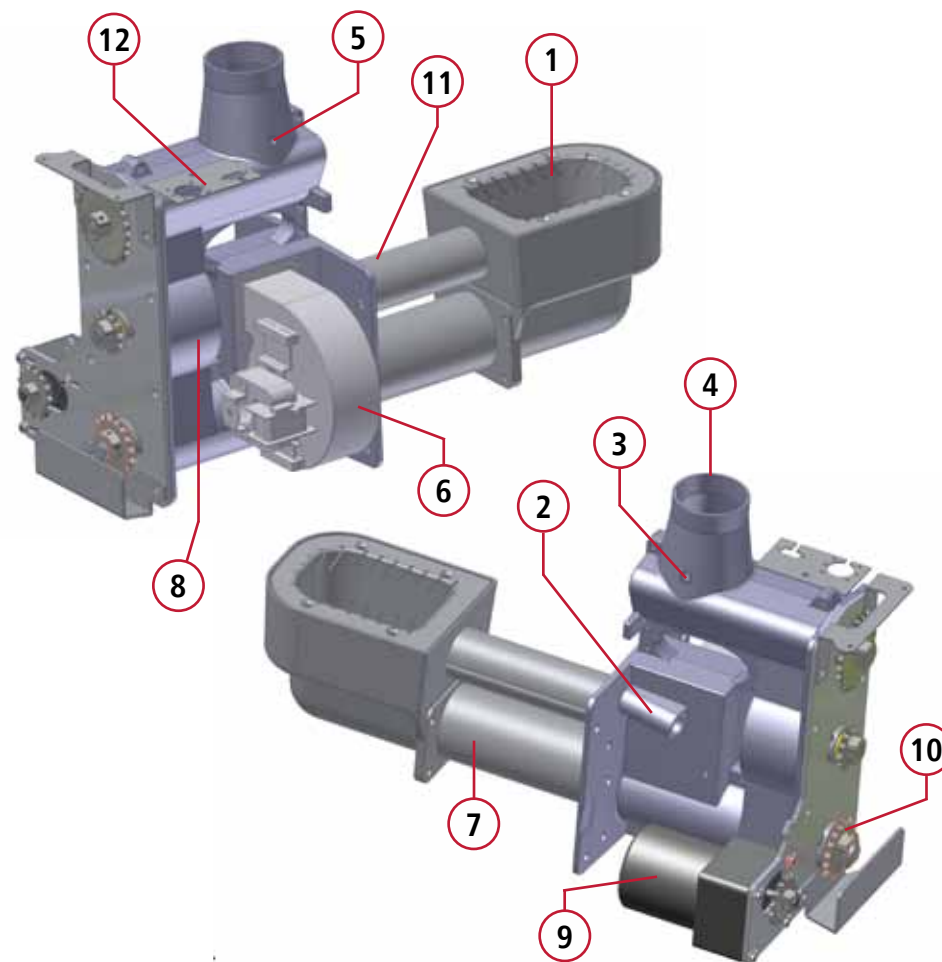
Fabriksinställningarna ger i de flesta fall en bra och effektiv förbränning. Fabriksinställningarna är lämpliga att använda, när undertrycket som mäts i pannans skorstensanslutning är cirka 18–25 Pa och 8 mm pellets används. I samband med driftsättningen bör en yrkeskunnig montör justera inställningsvärdena med hjälp av en rökgasanalysator. Koloxid(CO)värdet ska vara under 200 ppm och överskottssyret (O₂) 6,5–8 %.

Om förbränningen är dålig, röken ur skorstenen är svart eller askan kornig, kan förhållandet mellan bränsle och luft justeras i menyn Effekt inst. Matningen av pellets till brännarhuvudet justeras med inställningarna Hög skruv och Låg skruv. Den vid förbränningen erforderliga luftmängden justeras med inställningarna Hög fläkt och Låg fläkt. Min.-värdesinställningarna används inte.

Inställningsexempel – den externa skruvens drifttid

Nivåvakterna som är placerade i brännarens övre anslutning känner av pelletsmängden och styr den externa förrådsskruven. När pelletsnivån sjunker under nivåvakterna startar den externa skruven (fabriksinställning 30 s). Den externa skruvens drifttid ska vara så lång, att pelletsnivån stiger till en höjd i nivå med brännarens övre anslutning. Tiden kan justeras i menyn Effekt inst. under punkten Skruv extern. En för lång tid medför att pelletsnivån stiger upp i fallröret, vilket kan leda till valvbildning hos pelletsen med åtföljande larm "Pellets saknas". En för kort tid är inte tillräcklig för att transportera fram pellets, vilket kan leda till samma larm.

BRÄNNARENS DELAR



- | | |
|------------------------|-----------------------------------|
| 1. Brännkopp | 7. Brännarskruv |
| 2. Flamövervakning | 8. Slussmatare |
| 3. Nivåvakt, mottagare | 9. Drivmotor |
| 4. Övre anslutning | 10. Drev och kedja (ej på bilden) |
| 5. Nivåvakt, sändare | 11. Primärluftsrör |
| 6. Fläkt | 12. Kopplingspanel |



- Synlig endast om tillbehör är vald i meny

- Alltid synlig

V091118

MENYSTRUKTUR

Tabellerna nedan ger en översiktsbild över meddelanden som kan visas på styrenhetens display. De anger också vilka parametrar användaren själv kan eller får ändra och har tillstånd att ändra, om en behörig installatör gett anvisningar. Obs! Vissa av menyalternativen visas endast när de är aktiverade.

Huvudmenyn

Meny	Inställning	Beskrivning
Temperatur Panna xx (80) °C	5-95 °C	Pannans temperatur, inställningsvärde inom parentes
Rökgas xx (250) °C	120-280 °C	Rökgasens temperatur, larmgräns inom parentes.
Brännare från (till)	till/från	Start och stopp av brännaren. Brännarens driftstatus visas nedanför.
Luftöverskott x.x %	-	Visar restsyremängden när brännaren är i underhållsläge (tillbehör).
Skruv extern Manuell från (till)	till/från	Start av den externa skruven (visas om brännaren är i frånläge). Den återstående drifttiden inom parentes.
Bränsle	pellets	Val av uppvärmningssätt (visas om brännaren är i tilläge. Se Brännarens installation).
Ute xx °C / Värme xx(xx) °C/Rum xx(xx) °C	Rum 0–30 °C	Visning av värmeregleringskretsarnas temperatur (visas om funktionen har aktiverats från menyn Tillbehör).
Justera	0-20 °C	Finjustering av värmekrets 1 (visas om funktionen har aktiverats från menyn Tillbehör och rumsgivaren inte är inkopplad).
Menyer	-	Förflyttning till undermenyer: Service, Drifttid, Pelletslager, Effekt inst., Shuntsstyrning, Underhåll.

Menyn Service

Meny	Inställning	Beskrivning
El steg	0-3	Inkoppling av elpatron 0 = ej i drift 1 = 6 kW 3 = 9 kW
Start stödvärme	10–40 °C	Elpatronens inkopplingstemperatur
Nivåvakt 99 (50) %	10-90 %	Visar pelletsnivån mellan brännarens nivåvakter
Optovakt 99 (50) %	1-98 %	Visar lågans styrka. Gränsvärde inom parentes.
Test utgångar	-	Från menyn kan man testa brännarens funktioner, bl.a. brännarskruven och fläkten.
Svenska	Suomi, Svenska, English, German, Italiano	Val av menyspråk
Fabriksinställningar v090824	Ja / Nej	Återställer ursprungliga fabriksinställningar
Diff tank Nej	Nej, 5-60 °C	Brännarens drifthysteres Brännaren går till underhållsläge vid den inställda temperaturen och startar på nytt när temperaturen har sjunkit med hysteresvärdet.
Tillbehör	-	Tillbehör som tas i drift från menyn

Menyn Drifttid

Text på displayen	Inställning	Beskrivning
Total xx h	-	Brännarens totala drifttid i normaldrift
Hög xx h	-	Brännarens drifttid med hög effekt
Låg xx h	-	Brännarens drifttid med låg effekt
Min xx h	-	Brännarens drifttid med min.-effekt

MENYSTRUKTUR

Menyn Pelletslager övervakning av pelletsförrådet och förbrukningen

Text på displayen	Inställning	Beskrivning
Uppskattad tid kvar xx dygn	Visar återstående pellets-mängd i förrådet, ett nytt värde kan anges i samband med förändring av pellets-förrådet	Anger pelletsförrådets varaktighet i dygn. Beräknas efter medelförbrukningen.
Pelletslager x.x t	0,0-25,0 timmar	Visar återstående pelletsmängd i förrådet. Ett nytt värde kan anges i samband med påfyllning av pelletsförrådet.
Matningsfaktor xx kg/h	0,0-76,0 kg/h	Förrådsskruvens matningskapacitet.
Förbrukning medel kg/dygn	-	Visar medelförbrukningen under de senaste åtta dygnen.
Förbrukning total x.x t	-	Visar den totala pelletsförbrukningen.
Skruv extern total	-	Visar den externa skruvens drifttid.
Alarm pellets min x.x t	0,0-3,0 timmar	Ett larm visas på displayen, när den beräknade pellets-mängden i förrådet har minskat till den inställda minimigränsen.

Förrådsskruvens matningsfaktor kan bestämmas exempelvis genom att köra förrådsskruv under 10 minuter och väga pelletsmängden som matats fram till brännaren. Multipliceras denna vikt med sex, får man förrådsskruvens kapacitet i kg/h. Matningsfaktorn kan variera efter pelletskvaliteten.

Inställningen Pelletslager bestäms av pelletsmängden i pelletsförrådet. Automatiken beräknar pelletsförbrukningen utgående från den externa skruvens drifttid och matningsfaktorn, och uppskattar utgående från medelförbrukningen hur många dygn återstående pellets kommer att räcka.

Med inställningen Alarm pellets min kan man bestämma larmgränsen, då ett nytt meddelande om att pelletsen tagit slut visas på displayen.

Menyn Effekt inst.

Meny	Inställning	Beskrivning
Brännartyp 20 kW	12/15/20/25/30 kW	Val av brännartyp. Välj den egna brännartypen. OBS! Återställer fabriksvärden också för värmer-regleringsinställningar.
Effekt Hög skruv 50 % Hög fläkt 40 % Låg skruv 50 % Låg fläkt 40 % Min skruv 0 % Min fläkt 0 %	0-100 % 0-100 % 0-100 % 0-100 % 0-100 % 0-100 %	Brännarens driftfas med hög effekt. Brännarens effekt vid hög effekt. Brännarens driftfas med låg effekt. Brännarens effekt vid låg effekt. Brännarens driftfas med min.-effekt Brännarens effekt vid min.-effekt.
Rengöring fläkt 2/h	från, 2/h, 1/h, 1/2h, 1/3h	Fläktens effekt ändras till 100 %, så att luftöppningarna hålls rena.
Glödhållning 60 min	nej, 0-120 min	Tiden mellan glödens underhålls-cykler. Brännarskruv gör en 1-minutsmatning vid underhållsdrift. nej = Brännaren underhåller inte glöden, vilket betyder att brännaren alltid startar med en kallstart. Används t.ex. i kombination med ackumulatortank.
Skruv extern 30 s	0-250 s	Den externa skruvens drifttid, när nivåvakterna begär pellets. Se Regleringsexempel.
Manuell 15 min	0-60 min	Den externa skruvens drifttid vid manuell drift (brännaren ska vara i frånläge, start från huvudmenyn)
Varmstarter	0-	Antalet varmsarter
Kallstarter	0-	Antalet kallstarter
Kallstartinställningar	0-99	

Menyn Underhåll

Meny	Inställning	Beskrivning
Larm Aska ur x (100) h	0-250 h	Larmar om tömning av asklådan. Beräknas utgående från den externa skruvens drifttid. Bestäms erfarenhetsmässigt.
Rengöring x (100) h	0-250 h	Larmar om rengöring av pannan och brännarhuvudet. Bestäms erfarenhetsmässigt.

MENYSTRUKTUR

Menyn Tillbehör

Meny	Inställning	Beskrivning
Luftöverskott	nej/ja	Fläktens effektregering efter restsyremängden. Restsyrevärdet visas i huvudmenyn, när brännaren går på normaleffekt.
Shuntstyrning	nej/ja	Reglermöjlighet för två värmekretsar.
Tachometer	nej/ja	Fläktens driftövervakning.
Askskruv Tid till Tid från	nej/ja 0–10 min 0-250 h	Idrifttagning av askskraven och inställning av drifttiderna.
Conv.cleaning Tid till Tid från	nej/ja 1 min (0-10 min) 4 h (0-250 h)	Idrifttagning av konvektionsdelens rengöringsautomatik och inställning av drifttiderna. Se sidan 20.
Effekt max	40 % (0-100 %)	Rökgasfläktens normaleffekt.
Effekt min	0 % (0-30 %)	Rökgasfläktens effekt vid underhållsdrift.

Luftöverskott

Restsyremätningens resultat visas i huvudmenyn, när brännaren går i normaldrift. I underhållsdrift är mätningen avstängd för att spara energi och skona givaren. Ställ först in fläktens effekt, så att restsyrevärdet blir 7–8 %. Normaldriftfasen bör vara så lång som möjligt, så att förbränningsprocessen stabiliseras. Välj sedan "ja" för Luftöverskott i menyn Tillbehör. Därefter kommer brännaren att automatiskt öka fläktens effekt, om restsyrevärdet sjunker för mycket, för att bibehålla en god förbränning. Restsyremätningen ger larm om värdet sjunker för mycket.

Tachometer

Rotationsvakten mäter och övervakar fläktens varvtal, som visas i form av en grafisk bild på displayen. Om fläkten fastnar eller går sönder, upptäcker rotationsvakten felet och stoppar brännaren.

Rökgasfläkt

Pannan är utrustad med en rökgasfläkt. Rökgasfläktens effekt kan ställas in för anpassning till brännarens normaleffekt och underhållsläge. Inställningarna finns i menyn Tillbehör: Effekt max och Effekt min.

Konvektionsdelens rengöringsautomatik

Automatisk rengöring av konvektionsdelen minskar pannans rengöringsbehov (OBS! se sidan 20). Allt efter behovet ställer man in en drifttid och en paustid för rengöringsautomatiken.

Shuntstyrning

Pelletspannan Ariterm Biomatic + innehåller som standard en värmeregulator, med vilken man kan styra maximalt två värmekretsar. För vardera kretsen kan man bestämma en temperaturkurva, efter vilken framledningstvattnets temperatur regleras. Värmekrets 1 kan finjusteras med hjälp av en rumstemperaturgivare. Dessutom har automatiken en utgång för styrning av cirkulationspumpen efter utetemperaturen. I standardleveransen ingår shuntmotor/ventil och temperaturgivare (framledning, ute och inne) för styrning av värmekrets 1.

Elinstallation

Anslutningsplintar för shuntmotorer och temperaturgivare finns under frontpanelen, och även plintar för cirkulationspumpens styrning. Inkoppling ska utföras enligt kopplingsschemat. OBS! Temperaturgivarnas ledningar bör hållas åtskilda från elkablarna. Använd genomföringarna till höger i pannans toppen för temperaturgivarna. Temperaturgivarnas ledningar bör vara så korta som möjligt. OBS! Om utegivaren har lossat eller gått sönder, sätts utetemperaturen till standardvärdet 0 °C.

I hus med golvvärme är det viktigt att ställa in framledningstvattnets min- och maxvärden. I parkettgolv bör framledningstvattnets temperatur inte överstiga 45 °C. I sådana fall bör man installera en termostat i cirkulationspumpens styrning, som stänger av cirkulationspumpen om framledningstvattnets temperatur överstiger 45 °C. Ett för varmt framledningstvatten kan skada parkettgolvet.

Allmänt

Temperaturkurvan bestämmer framledningstvattnets temperatur efter utetemperaturen. Ju kallare det är ute, desto varmare blir framledningstvatten. Vid radiatorvärme stiger dock framledningstvattnets temperatur exponentiellt, när utetemperaturen sjunker. En korrekt utformad temperaturkurva ger en behaglig rumstemperatur vid alla utetemperaturer.

Ett stengolv kan kännas kallt sommartid. Då kan framledningstvattnets temperatur ställas in på ett minvärde av 22–25 °C, så att golvet får en behaglig temperatur. I ett sådant fall, ta hänsyn till cirkulationspumpens stoppinställning.

Värmekrets 1 kan också utrustas med en rumstemperaturgivare. Rumstemperaturen kan ges ett inställningsvärde, som finjusterar temperaturkurvan så att det inställda värdet uppnås. Med rumsfaktorn kan man bestämma en korrigeringsfaktor för framledningstvatten, så att rumstemperaturen när det inställda värdet. Fabriksinställningen är 5 °C, dvs. att om rumstemperaturen är 19(20) °C, höjs framledningstvattnets temperatur 5 °C, så att den inställda rumstemperaturen uppnås. Rumsfaktorn är beroende av bostadens isoleringsgrad och uppvärmningssystem.

VÄRMEKRETSENS INSTÄLLNINGAR

Menyn Shuntstyrning

Meny	Inställning	Beskrivning
Kurva	22–56 °C	Definition av temperaturkurvan (utetemperatur 0 °C).
Framledning min	0-30 °C	Framledningsvattnets minimitemperatur.
Framledning max	30–85 °C	Framledningsvattnets maximitemperatur.
Komp.kurva 5	0–5 °C	Kompensering av värmekretsens kurva vid utetemperatur +5 °C.
Komp.kurva 0	0–5 °C	Kompensering av värmekretsens kurva vid utetemperatur 0 °C.
Komp.kurva -5	0-5 °C	Kompensering av värmekretsens kurva vid utetemperatur -5 °C.
Rumsfaktor	0-10 °C	Rumstemperaturdifferensens påverkan på framledningsvattnet.
Stopp av CirkPump	Off, 0-40 °C	Utetemperatur, då cirkulationspumpen stoppas.
Sänkning	-	Meny för sänkning av värmekretsarnas temperaturer.

Inställningar för värmekrets 1

Fininställningsvärdet för värmekrets 1 visas i huvudmenyn, om rumsgivaren inte är inkopplad. Med fininställningen kan man höja eller sänka hela kurvan i höjdlid (linjär förflyttning).

OBS! Menyn Shuntstyrning2 blir synlig, när temperaturgivare 2 för framledningsvattnet inkopplas. De för värmekrets 1 inställda kompenseringarna och sänkningarna gäller även värmekrets 2.

Inställningar för värmekrets 1

Temperaturkurvan definieras med inställningen Kurva (inställningsområde 22-56 °C).

Exempel 1.

Inställningar för värmekrets 1	
Kurva = 40 °C, Framledning min = 10 °C, Framledning max = 80 °C	
Utetemperatur 0 °C	Framledningsvatten 40 °C
Utetemperatur -20 °C	Framledningsvatten 55 °C
Utetemperatur +20 °C	Framledningsvatten 10 °C

VÄRMEKRETSENS INSTÄLLNINGAR

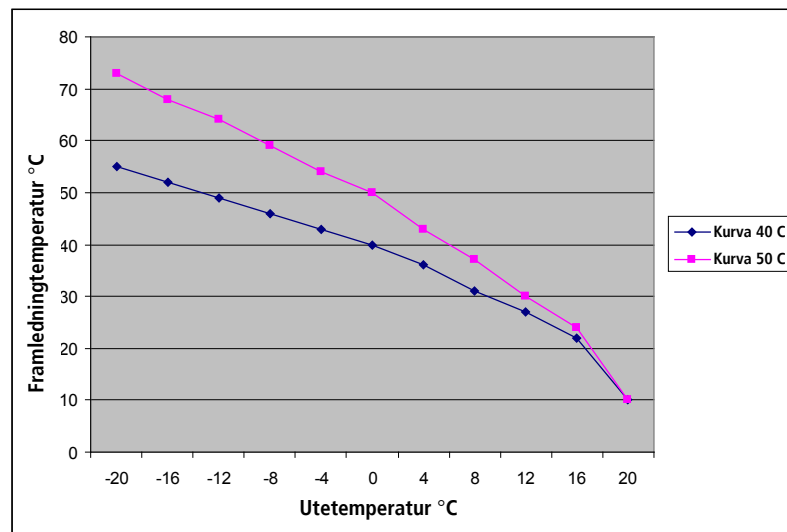
Kurvan kröker sig snabbare efter utetemperaturen +16 °C. Med framledningsvattnets max.- och min.-inställningar kan man skära kurvans övre och nedre ände. Om inställningen Kurva ökas, ökar också kurvans vinkelkoefficient något.

Kompensering av temperaturkurvan

Kurvan kan kompenseras i utetemperaturens punkter -5 °C, 0 °C och +5 °C. Vid dessa temperaturer kan vädret vara blåsigt och fuktigt, vilket gör att man kan behöva förändra temperaturkurvan. Kompenseringen påverkar också temperaturkurvan för värmekrets 2 på liknande sätt.

Cirkulationspumpens styrning

Med cirkulationspumpens stoppfunktion kan man ange den utetemperatur, då pumpen stoppas. Pumpen startar på nytt, när utetemperaturen har sjunkit 3 °C. Cirkulationspumpen går ändå under en minut varje dygn, om utetemperaturen håller sig över inställningsvärdet.



EXEMPEL PÅ SHUNTSTYRNING

Nedan finns exempel på olika värmesystem och deras inställningar. Inställningarna är riktlinjer och eventuellt kan fininställning behövas.

Meny	Golvvärmesystem	Radiatorvärmesystem (välisolerat hus)	Radiatorvärmesystem (normaliserat hus)
Kurva	28 °C	40 °C	50 °C
Framledning min	20 °C	17 °C	17 °C
Framledning max	40 °C	70 °C	80 °C
Komp.kurva	+5 °C = 0 °C	+5 °C = 0 °C	+5 °C = 0 °C
Komp.kurva	0 °C = 0 °C	0 °C = 0 °C	0 °C = 0 °C
Komp.kurva	-5 °C = 0 °C	5 °C = 0 °C	5 °C = 0 °C
Rumsfaktor	2 °C	4 °C	4 °C
Stopp av CirkPump	20 °C	20 °C	20 °C

Golvvärmesystem

För styrning av värmekretsens cirkulationspump installeras en termostat, som stänger av cirkulationspumpen om framledningstvattnets temperatur överstiger 45 °C. Ett för varmt framledningstvatten kan skada ett parkettgolv.

Höj inställningen Kurva något, om rumstemperaturen är för låg vid kall väderlek. Sänk kurvan på motsvarande sätt, om rumstemperaturen är för hög. Med inställningen Framledning min kan man sommardag säkerställa en behaglig golvtemperatur.

Om rumstemperaturen upplevs för kall eller för varm vid utetemperaturer mellan -5 °C och +5 °C, kan kurvans form förändras med inställningarna Komp.kurva. Framledningstvattnets temperatur kan höjas/sänkas med inställningarna.

Om rumsgivaren är installerad, korregerar den automatiskt framledningstvattnets temperatur, så att den önskade rumstemperaturen uppnås. Med rumsfaktorn definierar man med hur många grader framledningstvattnets temperatur måste stiga, för att rumstemperaturen ska höjas med 1 °C.

SHUNTSTYRNINGENS MENYSTRUKTUR

Menyn Sänkning

Meny	Inställning	Beskrivning
Sänkning	från, 1-5, 1-7, 6-7	De dagar sänkning ska ske. 1-5 = mån-fre, 1-7 = mån-sön och 6-7 = lör-sön
Start	00.00 - 24.00	Klockslog då sänkningen påbörjas
Stopp	00.00 - 24.00	Klockslog då sänkningen avslutas
Sänkning2	från, 1-5, 1-7, 6-7	De dagar sänkning ska ske. 1-5 = mån-fre, 1-7 = mån-sön och 6-7 = lör-sön
Start	00.00 - 24.00	Klockslog då sänkningen påbörjas
Stopp	00.00 - 24.00	Klockslog då sänkningen avslutas
Temperatur	0-30 °C	Temperatursänkningens storlek
Tid	0-23 tim och 0-59 min	Bestämning av tiden

I menyn Sänkning kan man ange två klockslog, då framledningstvattnets sänks med det angivna temperaturvärdet. Ställ först in korrekt tid, så att sänkningarna äger rum vid rätt tidpunkt. Exempelvis anger inställning 1-5 att sänkning görs vid denna tidpunkt från måndag till fredag.

Menyn Shuntstyrning2

Meny	Inställning	Beskrivning
Justera	-40 - +20 °C	Linjär förskjutning av temperaturkurvan
Kurva	23-56 °C	Definition av temperaturkurvan (utetemperatur 0 °C)
Framledning min	10-50 °C	Framledningstvattnets minimitemperatur
Framledning max	30-80 °C	Framledningstvattnets maximitemperatur

LARM OCH FELSÖKNING

Brännaren visar larmet i form av en röd lampa och en klartextinformation på manöverpanelens display. Med hjälp av klartextmeddelandet är det enkelt att klarlägga felorsaken. Brännaren stoppas vid larm och man måste hitta felorsaken innan man försöker starta på nytt. Larm som upprepas kan bero på felaktiga justeringar och inställningar. Om den röda lampan blinkar, visar displayen en varningstext, t.ex. att asktömningstiden har löpt ut, men att brännaren fungerar normalt. C-knappen används för kvittering.

Före kontroll och serviceåtgärder på brännaren måste man först bryta spänningsmatningen och lossa brännarens anslutningsledningar, innan brännaren tas bort från pannan. Därefter kan brännarens skydd tas bort, så att man kan kontrollera t.ex. flammvaktens givare.

Larmtext/orsak	Kontrollera	Åtgärd
Brännaren har stannat och displayen är mörk. Avbrott i brännarens spänningsmatning.	1. Brännarens överhettningsskydd 2. Säkring i spänningsmatningen 3. Brännarkortets glasrörssäkringar och displaykabelns inkoppling	1. Klarlägg orsaken till överhettningen och återställ överhettningsskyddet 2. Byt säkring. Om säkringen går utprepade gånger, kontakta elinstallatören. 3. En elektriker kan göra kontrollen. Lossa displaypanelen och kontrollera styrkortets glasrörssäkringar. Kontrollera att displayens kabel är inkopplad.
Larmet kallstart Flammvaktens givare har inte känt av någon låga i samband med en kallstart. Larmet aktiveras 10 minuter efter att kallstartsförloppet avslutats.	1. Finns det pellets i brännarhuvudet? 2. Flammvaktsgivarens funktion och renhet 3. Tändelementet	1. Om inga pellets finns i brännarhuvudet, men pellets finns i brännarens övre anslutning, försök att tända på nytt. Kontrollera att pellets kommer fram till brännarhuvudet. 2. Flammvaktsgivarens funktion kan kontrolleras genom att rikta en ljusstråle mot den. I menyn Service kan man se om givaren reagerar på ljusstrålen. Flammvaktsgivaren kan ha blivit nedsmutsad på grund av dåligt drag, så att den inte ser lågan. Se Kontroll- och serviceåtgärder. 3. Öppna menyn Test utgångar och starta fläkten och aktivera tändelementet. Kontrollera att elementet blir varmt och antänder pelletsen.

Larmtext/orsak	Kontrollera	Åtgärd
Larmet Kontrollera optovakt Flammvaktens givare har inte känt av någon låga medan brännaren har varit i normaldrift. Nivåvakterna har begärt mer pellets, dvs. pellets har kommit fram till brännarhuvudet.	1. Flammvaktsgivarens funktion och renhet 2. Brännarens funktion	1. Se Larmet Kallstart, punkt 2 2. Öppna menyn Test utgångar och starta fläkten. Kontrollera att fläkten går. Om flammvaktens givare ofta blir sotig eller överhettad, kan det bero på felaktiga inställningar eller bristfälligt undertryck i eldstaden. Kontakta installatören i sådana fall.
Larmet Varmstart Flammvaktens givare har inte känt av någon låga inom 10 minuter efter varmstart. Glöden har brunnit ut, och brännaren använder inte tändelementet vid varmstart. Efter rengöring av brännarhuvudet kan pannvattnets temperatur fortfarande vara inom 8 °C från inställningsvärdet, och då försöker brännaren att varmstarta. Det finns då ingen glöd, och därför får man larmet.	1. Flammvaktsgivarens funktion och renhet 2. Glödens varaktighetstid i menyn Effekt inst.	1. Kontrollera flammövervakningen enligt beskrivningen ovan 2. Observera glöden under underhållsdrift. Om draget är för högt, kan det orsaka att glöden brinner ut. Justera då ned draget eller glödens inställda varaktighetstid. Om larmet har uppträtt efter rengöring av brännarhuvudet, hög pannvattnets inställningstemperatur tillfälligt, så att brännaren gör en kallstart.
Larmet Luftöverskott Restsyrevärdet har varit under 4,5 % i mer än två minuter, vilket gör att förbränningen varit dålig. Fläktens automatiska effekthöjning har inte räckt till.	1. Är brännarhuvudets lufthål öppna? 2. Fungerar fläkten på rätt sätt och är fläkten rätt inställd?	1. Rengör brännarhuvudet och se till att lufthålen är öppna 2. Kontrollera fläktens funktion och effekt Obs! Om frånläge har ställts in för restsyret, får man inget restsyrelarm även om restsyrevärdet visas på displayen.

LARM OCH FESÖKNING

Larmtext/orsak	Kontrollera	Åtgärd
<p>Larmet Pellets saknas</p> <p>Nivåvakterna känner inte av några pellets vid brännarens övre anslutning, fast den externa skruven har fullbordat sin drifttid fyra gånger</p>	<ol style="list-style-type: none"> Att pellets finns i förrådet Att pelletsen inte har bildat valv i fallröret Att nivåvakterna fungerar Att fallrörets lutning inte är för stor (mer än 45 grader) eller för liten Att motoraxeln driver skruven och att den externa skruvens motor fungerar 	<ol style="list-style-type: none"> Fyll på pellets och kör den externa skruven, tills pellets kommer fram till brännarens övre anslutning. Starta brännaren. Justera den externa skruvens drifttid enligt inställningsexemplet Kontrollera nivåvakternas funktion från menyn Service. När värdet sjunker under värdena inom parentes, ska den externa skruven starta. När skruven stannar, ska värdet vara 99 %.
<p>Larmet Blocking pellets</p> <p>Flamövervakningen har inte känt av någon låga på 10 minuter och nivåvakten har inte begärt mer pellets. Det betyder att pelletsen i brännarhuvudet har tagit slut och lågan har slocknat.</p>	<ol style="list-style-type: none"> Att nivåvaktens linser är rena (damm) Att nivåvakten fungerar på rätt sätt Fastsättningen av brännarens drev och kedjans kondition Att pellets kommer fram till brännarskålen Att flamvaktens givare fungerar Att matarskruven, slussmataren och brännarskruven roterar och inte har fastnat, t.ex. på grund av något främmande föremål. 	<p>Om inget bränsle finns i brännarens övre anslutning, ska nivåvakternas ledningsanslutningar kontrolleras. Hjälper det inte, torka ren nivåvakterna. Om brännarens externa matarskrub inte startar trots detta, eller om nivåvakterna måste torkas rena kontinuerligt, kan de vara defekta och det finns då skäl att kalla på en montör.</p> <p>Främmande föremål i pelletsbränslet måste tas bort, om de fastnar i slussmataren eller någon av matarskruvarna. Lossa den övre anslutningen och ta bort eventuella främmande föremål ur matarskruven eller slussmataren.</p>

Larmtext/orsak	Kontrollera	Åtgärd
<p>Larmet Temperaturgivare</p> <p>Pannvattnets temperaturgivare är lös</p>	Att panngivaren är på plats och ledningarna är hela	Om panngivarens ledningar inte är anslutna eller har gått av, ger givaren visningen 0 °C, och larmet aktiveras.
<p>Larmet Max rökgas</p> <p>Rökgasens temperatur har överskridit larmgränsen</p>	<ol style="list-style-type: none"> Att pannans förbigångsspjäll är på plats Att rökgasgivaren finns i rökkanalen 	<ol style="list-style-type: none"> Sätt förbigångsspjället på plats. Sätt rökgasgivaren i rökkanalen.
<p>Larmet Elektronik</p> <p>Brännarens elektronik har blivit för varm (50 °C).</p>	Pannrummets temperatur	Se till att isoleringen är tillräcklig, så att pannrummets temperatur håller sig under 50 °C.
<p>Larmet Övertemperatur</p> <p>Pannvattnets temperaturgivare visar över 99 °C</p>	<ol style="list-style-type: none"> Att cirkulationspumpen är i drift Pannvattnets inställningstemperatur 	<ol style="list-style-type: none"> Starta cirkulationspumpen. Pannvattnets maximala inställningstemperatur är 95 °C, men temperaturen kan på grund av eftervärm stiga över denna gräns. Sänk inställningen i så fall. <p>Orsaken till överhettningen måste klarläggas innan man gör ett nytt startförsök.</p>
<p>Larmet Fläkt tacho</p> <p>Fläkten roterar inte</p>	1. Att fläkten roterar	Rotationsvakten övervakar fläktens funktion. Om den känner av att fläkten inte roterar, aktiveras larmet och brännaren stoppas. Om fläkten roterar, kan felet finnas i rotationsvakten. Rotationsvakten kan stängas av i menyn Tillbehör.
<p>Larmet Rengöring</p>	Brännaren varnar när rengöringsintervallets tid har löpt ut. Tiden beräknas efter brännarskruvens drifttid. Tidsintervallet ställs in från menyn Underhåll. Inställningsvärdet 0 innebär att funktionen är avstängd.	
<p>Larmet Asktömning</p>	Brännaren varnar när asktömningsintervallets tid har löpt ut. Tiden beräknas efter brännarskruvens drifttid. Tidsintervallet ställs in från menyn Underhåll. Inställningsvärdet 0 innebär att funktionen är avstängd.	

GARANTI OCH URDRIFTTAGNING

Garanti

För Garantivillkor hänvisar Ariterm Group till vår lokala Distributör.

Avstängning

En skrotad panna lämpar sig för återvinning, medan plasthöljet är avfall som kan lämnas på en avfallsstation.

VANLIGA RESERVDELAR

Produktnr.	Beskrivning
	Överhettningsskydd TG400
	Tätning 2x183x200, brännare
	Pump Grundfos UPS 25-40 (ej Ultra Light)
	Panntemperaturgivare
	Rökgastemperaturgivare
	Inre kåpa på BeQuem 20
	Displaykort Bm+/BQ
	Shuntmotor ESBE ARA661
	Sotningsmotor SPG TS09-0175
	Styrkort Biomatic+
	Uttemperaturgivare
	Rumstemperaturgivare
	Framledningsgivare
	Kedjedrev Z=12
	Kedjedrev för nav, Z=15
	Kedjedrev för nav, Z=24
	Kedja, 47 länkar
	Kedjelås
	Matarmotor SPG S8I15GXCE/S8KA180M
	Gjuten inre del för brännare
	Gjuten inre del för brännare
	Slussmatare
	Brännarskruv
	Fläkt SUO78613
	Tändelement 450 W
	Nivåvakter (innehåller sändare och mottagare)
	Optisk flamvakt

■ SERVICE OCH UNDERHÅLL

Pannan och brännaren fungerar utan störningar och har en lång livslängd, om du ser till följande saker:

- Pannan ska vara placerad i ett torrt utrymme
- Pannans och brännarens inställningar kontrolleras regelbundet
- Pannan rengörs när rök-gastemperaturen har ökat 20-30 °C över värdet när pannan är ren
- Brännarhuvudet kontrolleras och rengörs vid behov. Ta bort sintringar och skrapa ren lufthålen vid behov.
- En defekt del ersätts tillräckligt snabbt med en ny del
- Man kontrollerar, att kondensvatten eller läckage från rören inte kan skada pannan.

■ OBS! Bryt huvudströmmen före servicearbeten!

■ Rengöring av pannan

Stäng av brännaren cirka en timme före servicearbeten och bryt huvudströmmen. Eldstaden rengörs via brännaröppningen och konvektionsdelen i pannans övre del via rengöringsluckan. Rengör varje konvektionsrör med borsten som medföljer pannan (se nästa sida). Avsluta med att tömma asklådan. Askan i asklådan avslöjar om förbränningen är bra. Askan ska vara finfördelad.

Man kan ställa in asktömningsintervall och pannans rengöringsintervall erfarenhetsmässigt från menyn Underhåll. Ett gott betyg på pannans rengöring är att rök-gastemperaturen ökar 20 °C jämfört med en ren panna.

■ Rengöring av brännaren

Stäng av brännaren cirka en timme före servicearbeten och bryt huvudströmmen. Dra ut brännaren ur pannan, kontrollera brännarhuvudet och vidta nödvändiga åtgärder. Brännarhuvudet kräver normalt inget speciellt underhåll, men i samband med asktömnings bör man kontrollera om hårdnad aska har samlats i brännarhuvudet. Använd t.ex. en skruvmejsel som hjälpmedel för att ta bort hårdnad aska. Kontrollera samtidigt om aska har kastats iväg till flamövervakningsrörets mynning; rengör vid behov.

I samband med en ny bränsleleverans ska brännarhuvudet kontrolleras, så att sintringar (aska som samlas i brännarhuvudet och klibbar ihop samt stenartade partiklar som liknar grus) upptäcks i tid. Sådana partiklar ska ovillkorligen med korta intervall avlägnas från brännarhuvudet, så att primärluftsringen inte överhettas och därigenom skadas.

Sintring beror ofta på föroreningar i bränslet och ska omedelbart reklameras till bränsleleverantören. Var särskilt noga med pelletskvaliteten i samband med en ny leverans och byte av leverantör.

■ Kontrollera med 1-2 års mellanrum

Lossa brännkoppens inre del i brännaren, som är fastsatt med fyra skruvar och muttrar. Rengör lufthålen och ta bort askan. Kontrollera primärlufts-rör samtidigt och rengör den från aska. När ihopmonteringen av brännkoppens görs, skall tändrörets öppning vara på rätt plats i brännkoppen.

Lossa brännarens skyddskåpa. Kontrollera eventuellt slitage på kedjedrev och kedja samt att kedjan inte blivit slak. Justera och byt vid behov. Smörj kedjan med tunn olja.

■ OBS!

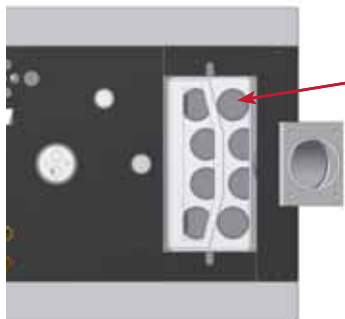
Kom alltid ihåg att vara varsam vid hantering av aska, den kan fortfarande innehålla glöd. Aska ska förvaras i ett brandsäkert kärl.



Brännarens rengöring påbörjas genom att man lossar snabbfästena på brännarens båda sidor och drar brännaren ur pannan.

Man måste vara varsam med brännarens kablage så att den inte skadas.

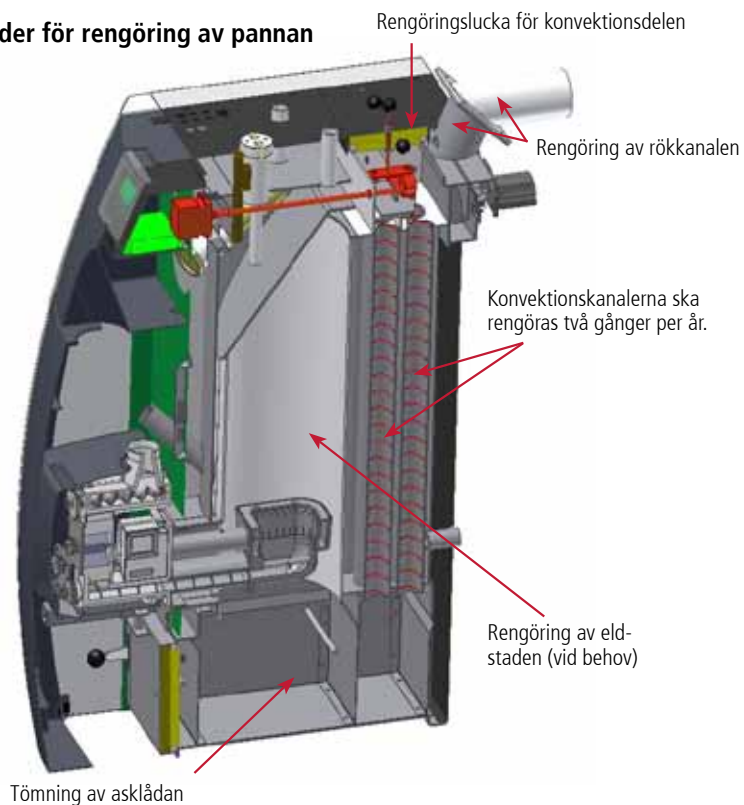
■ RENGÖRING AV PANNAN



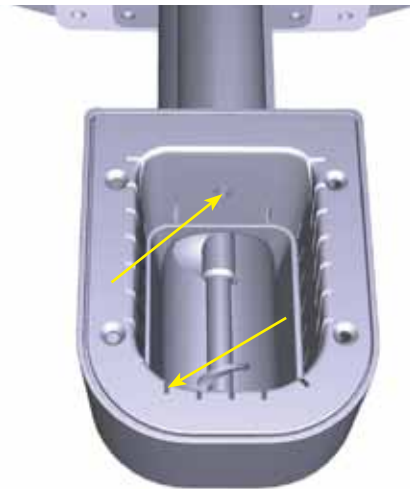
■ Konvektionsdelens rengöringsautomatik

Pannan har rengöringsautomatik för konvektionsdelen. Automatiken utför sotning regelbundet. Konvektionskanalerna ska ändå rengöras (sotas) två gånger om året. Rengöringen utförs via rengöringsluckan ovanpå pannan. Sotningsautomatiken måste tas bort före sotning. Bryt huvudströmmen före servicearbeten.

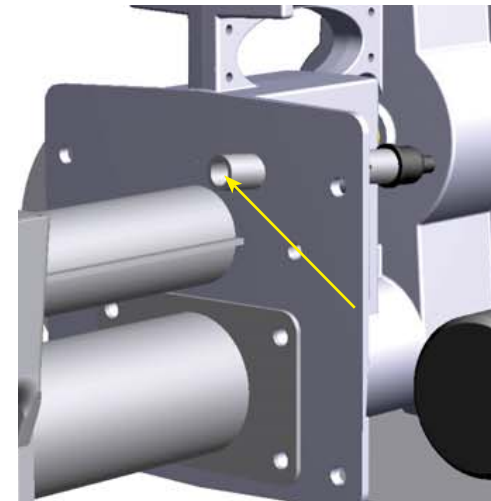
■ Andra åtgärder för rengöring av pannan



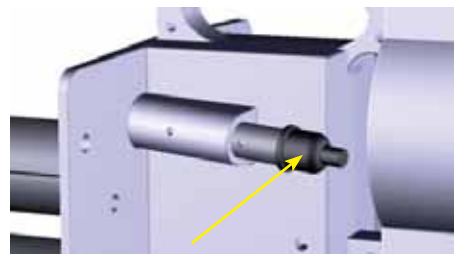
■ RENGÖRING AV BRÄNNAREN



Rengör brännarskålen från aska och eventuell sintring. Primärluftsöppningarna och tändelementets hål ska vara öppna.



Rengör flamvaktens metallrör så att aska som har samlats i röret inte förhindrar flamvaktens funktion.



Håll i flamvaktens gummihatt och dra flamvakten varsamt ur sitt rör.



Rengör flamvakten från föroreningar.

Obs!

Om flamvaktens skyddsglas går sönder eller lossnar, är flamvakten därefter inte funktionsduglig och måste ersättas med en ny.

■ TRÄPELLETS SOM BRÄNSLE

Träpellets är förnybar bioenergi – ett kompakt bränsle med jämn kvalitet, som är enkelt att hantera. Fukthalten är under 10 procent, så bränslet fryser inte och möglar inte. Vid framställningsprocessen används inga kemikalier, utan bindemedlet är träets eget lignin.

Diametern hos pelletsen är 6–12 mm och längden 10–30 mm. I små storlekar rör de sig lätt i matningskruvarna.

OBS!

Brännaren är vid fabriken inställd för 8 mm pellets. Om pellets med en annan storlek används, måste brännaren ställas in på nytt..

Största delen av de störningar som uppträder på grund av dålig bränslekvalitet beror på bristfällig hantering och mellanlagring innan produkten levereras till kunden. Höga finpartikelinnehåll kan bero på bristfällig sållning. Sintring av askan beror ofta på silikatföreningar (sand). Sådana saker kan inte upptäckas före eldning. Obs! Om askan sintrar, ska sintrat material regelbundet avlägsnas från brännarhuvudet.

■ Bränsleförråd

Matarsystemet möjliggör att pelletsförrådet kan byggas för s.k. lösviktsleveranser. Förrådet kan placeras både inomhus och i en separat byggnad utanför huset. Ju kortare transportavstånd det är från förrådet till brännaren, desto bättre fungerar matningen. Vid planering av pannrummet och förrådet måste brandbestämmelser beaktas.

Hela förrådet ska tätas mycket noggrant för att förebygga dammspridning.

Vid val av förrådsstorlek ska hänsyn tas till hur pelletsen levereras. Pellets kan i allmänhet fås i 20 kg småsäckar, 500 kg storsäckar eller med blåsbil direkt till förrådet. Ett ton pellets kräver cirka 1,6 m³ förrådsutrymme och den minsta leveransmängden för löspelletts är tre ton. Ett förråd på 8–10 kubikmeter är en förnuftig lösning i många hus, så att leveranskostnaderna blir låga.

Bränslerekommendation

Råvara	Barkfritt trä som inte är kemiskt behandlat
Diameter	8 mm
Längd	15–32 mm
Volymvikt	Över 600 kg/m ³
Fukthalt	Under 10 %
Askinnehåll	Under 0,7 viktprocent
Finpartikelinnehåll	Max 4 viktprocent
Askans smälttemperatur	> 1100 °C
Energiinnehåll	>4,75 kWh/kg

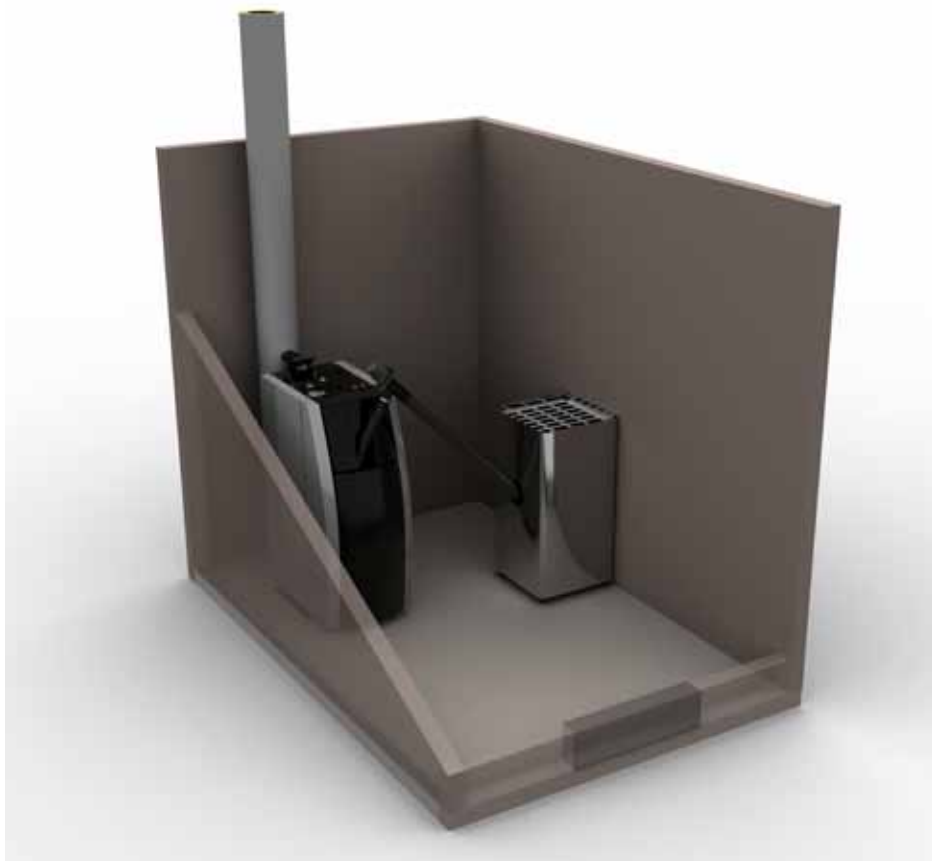
MATNINGSSYSTEM

Veckosilo PF300

En silo i lätt konstruktion är ett alternativ till en hemmabyggt silo. Den behändiga PF300 kan också fungera som mellanlager för pellets. Pelletssilons volym är 300 liter och påfyllningen underlättas av ett mellangaller i silon. Silon levereras med lock, i motsats till bilden.

Obs!

Installation av PF300/Feedo beskrivs i en separat anvisning.



Depo

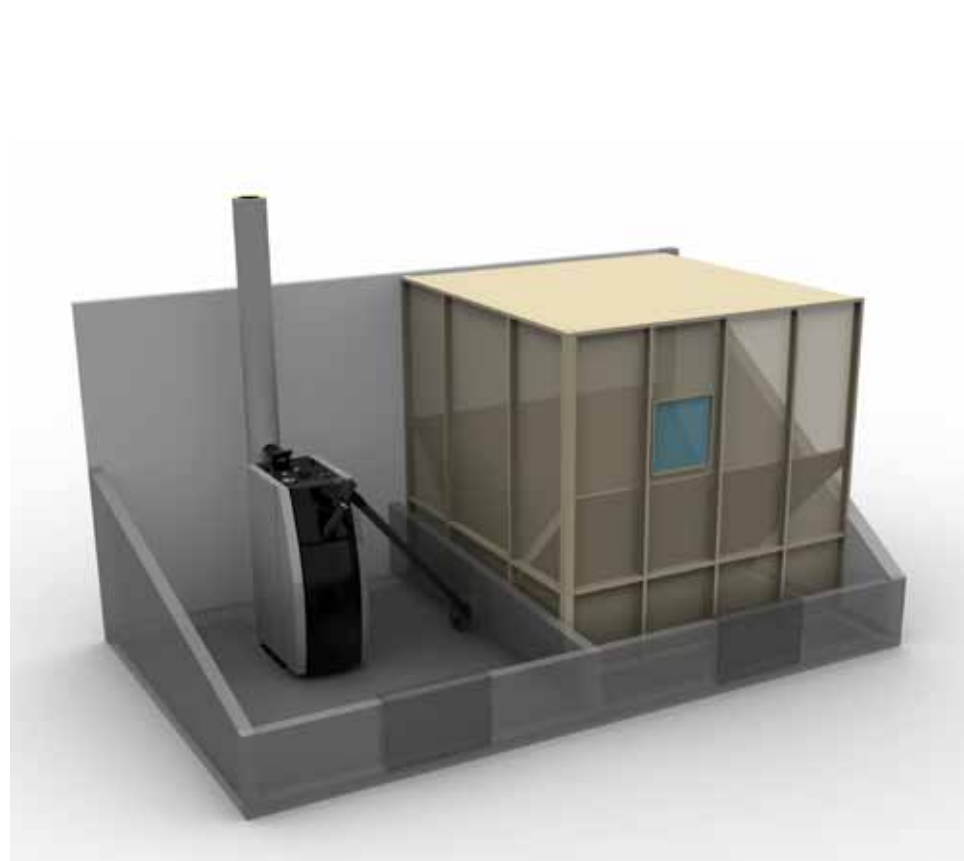
Silons bottenlement Depo är ett patenterat system för pelletstransport, som effektivt, driftsäkert och tyst forslar pellets från silon via matarsystemet till brännaren.

Feedo

Pelletsmatningssystemet Feedo är konstruerat att fungera tillsammans med bottenlementen Depo.

Obs!

Installation av Depo/Feedo beskrivs i en separat anvisning.





VAATIMUSTENMUKAISUUSVAKUUTUS

Valmistaja: ARITERM OY
Osoite: PL 59, 43101 SAARJÄRVI
Laitte: Biomatic+ 20 pelletilämmityskeskus

- Valmistaja vakuuttaa,
- että tämän yksikön kattilaosan valmistuksessa on huomioitu Euroopan yhteisön neuvoston painelaittedirektiivin (97/23/EY) olennaiset turvallisuusvaatimukset. Vaatimustenmukaisuuden arviointimenettelyinä on käytetty H - moduulia. (Ilmoitettu laitos 0424)
 - että polttinosa valmistuksessa on noudatettu oheisten direktiivien vaatimuksia:
EMC-direktiivi 89/336/EEC, pienjännittdirektiivi 73/23/EEC ja koneidirektiivi 98/37/EC
 - seuraavia standardeja on sovellettu:
EN 303-5 (luokka 3)
LVD: EN 60335-1
Konedirektiivi: EN 292-1, EN 292-2
EMC: EN 55014, EN 61000-3-2, EN 61000-3-3

DECLARATION OF CONFORMITY - MANUFACTURES DECLARATION

Manufacturer: ARITERM OY
Address: P.O.BOX 59, FIN-43101 SAARJÄRVI
Equipment: Biomatic+ 20 pellet heating unit

- Manufacturer assures,
- that in the production of the boiler unit the essential safety requirements of EC council's directive for pressure boilers (97/23/EY) have been complied with. As estimation method of conformity has been used H - module. (Notified body 0424)
 - that in the production of the burner following directives have been applied:
EMC directive 89/336/EEC, low voltage directive 73/23/EEC and the machine directive 98/37/EC
 - following standards have been applied:
EN 303-5 (class 3)
LVD: EN 60335-1:2002, EN 50366:2003
Machine directive: EN ISO 12100-1:2003, EN ISO 12100-2:2003
EMC: EN 55014-1, EN 61000-3-2, EN 61000-3-3, EN 61000-6-1, EN 61000-6-3

FÖRSÄKRAN OM ÖVERENSSTÄMMELSE - TILLVERKAREDEKLARATION

Tillverkare: ARITERM OY
Adress: P.O.BOX 59, FIN-43101 SAARJÄRVI
Apparat: Biomatic+ 20 pelletsvärmecentral

- Tillverkare försäkrar,
- att vid tillverkningen av denna panna har man iakttagit väsentliga säkerhetskrav av EG rådets direktiv för tryckkärl (97/23/EY). Som värderingsmetod av överensstämmelse har använts H - modul. (notified body 0424)
 - att vid tillverkningen av brännaren har man iakttagit följande direktiven:
EMC direktivet 89/336/EEC, lägsämningsdirektivet 73/23/EEC samt maskindirektivet 98/37/EC
 - följande harmoniserade standarder har tillämpas:
EN 303-5 (klass 3)
LVD: EN 60335-1:2002, EN 50366:2003
Maskindirektiv: EN ISO 12100-1:2003, EN ISO 12100-2:2003
EMC: EN 55014-1, EN 61000-3-2, EN 61000-3-3, EN 61000-6-1, EN 61000-6-3

Arterm Oy

Karl Väliaho
Toimitusjohtaja
Managing director
Verkställande direktör



VAATIMUSTENMUKAISUUSVAKUUTUS

Valmistaja: ARITERM OY
Osoite: PL 59, 43101 SAARJÄRVI
Laitte: Biomatic+ 30 pelletilämmityskeskus

- Valmistaja vakuuttaa,
- että tämän yksikön kattilaosan valmistuksessa on huomioitu Euroopan yhteisön neuvoston painelaittedirektiivin (97/23/EY) olennaiset turvallisuusvaatimukset. Vaatimustenmukaisuuden arviointimenettelyinä on käytetty H - moduulia. (Ilmoitettu laitos 0424)
 - että polttinosa valmistuksessa on noudatettu oheisten direktiivien vaatimuksia:
EMC-direktiivi 89/336/EEC ja koneidirektiivi 98/37/EC
 - seuraavia standardeja on sovellettu:
EN 303-5 (luokka 3)
Konedirektiivi: EN 292-1, EN 292-2
EMC: EN 61000-6-3:2001, EN 55014-1:2001+A1:2001, EN 55011B, EN 55014, EN 61000-3-2:2001, EN 61000-3-3:1995, A1:2001, EN 55014-2:1997+A1:2002, EN 61000-6-2:2001, EN 61000-4-2, -3, -4, -5, -6, -11.

DECLARATION OF CONFORMITY - MANUFACTURES DECLARATION

Manufacturer: ARITERM OY
Address: P.O.BOX 59, FIN-43101 SAARJÄRVI
Equipment: Biomatic+ 30 pellet heating unit

- Manufacturer assures,
- that in the production of the boiler unit the essential safety requirements of EC council's directive for pressure boilers (97/23/EY) have been complied with. As estimation method of conformity has been used H - module. (Notified body 0424)
 - that in the production of the burner following directives have been applied:
EMC directive 89/336/EEC and the machine directive 98/37/EC
 - following standards have been applied:
EN 303-5 (class 3)
Machine directive: EN 292-1, EN 292-2
EMC: EN 61000-6-3:2001, EN 55014-1:2001+A1:2001, EN 55011B, EN 55014, EN 61000-3-2:2001, EN 61000-3-3:1995, A1:2001, EN 55014-2:1997+A1:2002, EN 61000-6-2:2001, EN 61000-4-2, -3, -4, -5, -6, -11.

FÖRSÄKRAN OM ÖVERENSSTÄMMELSE - TILLVERKAREDEKLARATION

Tillverkare: ARITERM OY
Adress: P.O.BOX 59, FIN-43101 SAARJÄRVI
Apparat: Biomatic+ 30 pelletsvärmecentral

- Tillverkare försäkrar,
- att vid tillverkningen av denna panna har man iakttagit väsentliga säkerhetskrav av EG rådets direktiv för tryckkärl (97/23/EY). Som värderingsmetod av överensstämmelse har använts H - modul. (notified body 0424)
 - att vid tillverkningen av brännaren har man iakttagit följande direktiven:
EMC direktivet 89/336/EEC och maskindirektivet 98/37/EC
 - följande harmoniserade standarder har tillämpas:
EN 303-5 (klass 3)
Maskindirektiv: EN 292-1, EN 292-2
EMC: EN 61000-6-3:2001, EN 55014-1:2001+A1:2001, EN 55011B, EN 55014, EN 61000-3-2:2001, EN 61000-3-3:1995, A1:2001, EN 55014-2:1997+A1:2002, EN 61000-6-2:2001, EN 61000-4-2, -3, -4, -5, -6, -11.

Arterm Oy

Karl Väliaho
Toimitusjohtaja
Managing director
Verkställande direktör

■ INSTALLATIONS PROTOKOLL

Efter installationen ska brännaren justeras med hjälp av en rökgasanalysator.

Rökgastemperatur – max	CO	O ₂	CO ₂
Verkningsgrad	Drag mm	Fläkt %	Skruv %
Rökgastemperatur – medel	CO	O ₂	CO ₂
Verkningsgrad	Drag mm	Fläkt %	Skruv %
Rökgastemperatur – min	CO	O ₂	CO ₂
Verkningsgrad	Drag mm	Fläkt %	Skruv %

Återförsäljare/installatör
Installatör
Datum

Om installations- och serviceåtgärderna i installations- och driftanvisningen inte beaktas, gäller inte givna garantiutfästelser. Ariterm förbehåller sig rätten till ändringar utan separat meddelande.



GARANTI OCH INSTALLATIONSBEVIS - ARITERM BIOMATIC+ 20 LIGHT / ULTRA LIGHT

INSTALLATION

Installationsdatum	Tillverkningsnummer, panna	Tillverkningsnummer, brännare
--------------------	----------------------------	-------------------------------

KUND

Namn	Telefon	E-post adress
Gatuadress	Postnummer	Ort

INSTALLATÖR

ÅF / Installatör	Installerad av	Telefon
Gatuadress	Postnummer	Ort

UPPMÄTTA VÄRDEN

Undertryck i skorsten, kall, Pa	Rökgastemperatur °C	CO ₂ %
Undertryck i skorsten, varm, Pa	Utetemperatur °C	

Skorstentyp	Tegel, diameter	Stål, diameter
--------------------	-----------------	----------------

Matningssystem	Längd, meter	Förrådsskruv, meter
-----------------------	--------------	---------------------

Förråd	Volum	Mått LxBxH
---------------	-------	------------

Denna sida skall behållas av ägaren.

- Denna produkt omfattas av 2 års garanti avseende material- och tillverkningsfel.
- Garantin gäller fr.o.m. installationsdagen förutsatt att Ariterm Sweden AB inom 10 dagar från nämnda dag erhållit ett fullständigt ifyllt installationsbevis.
- Alla anmälningar och löpande kontakter om fel, skall göras till den installatör, som monterat eller sålt produkten.
- Tillverkningsnummer skall alltid uppges vid anmälan om garantifel.

Ariterm Group lämnar två års garanti på pannan, räknat från installationsdagen. Garantin omfattar eventuella fel i arbete eller material. Tillverkaren är inte garantiansvarig om felet orsakats av installationsfel, yttre läckage på pannan, felaktig användning, frysning, överhettning eller övertryck. Om reparation har påbörjats utan tillstånd från tillverkaren eller om garantisedelns inte har returnerats till fabriken, gäller inte garantin. Fabriken är inte ansvarig för indirekta skador eller kostnader som orsakas av pannan. Ariterm Group förbehåller sig rätten att besluta om på vilket sätt garantireparationen genomförs. Ariterm Group är inte ansvarig för skador utanför garantitiden, men separat överenskommelse kan träffas om sådana skador.

GARANTI OCH INSTALLATIONSBEVIS - ARITERM BIOMATIC+ 20 LIGHT / ULTRA LIGHT

INSTALLATION

Installationsdatum	Tillverkningsnummer, panna	Tillverkningsnummer, brännare
--------------------	----------------------------	-------------------------------

KUND

Namn	Telefon	E-post adress
Gatuadress	Postnummer	Ort

INSTALLATÖR

ÅF / Installatör	Installerad av	Telefon
Gatuadress	Postnummer	Ort

UPPMÄTTA VÄRDEN

Undertryck i skorsten, kall, Pa	Rökgastemperatur °C	CO ₂ %
Undertryck i skorsten, varm, Pa	Utetemperatur °C	

Skorstentyp	Tegel, diameter	Stål, diameter
--------------------	-----------------	----------------

Matningssystem	Längd, meter	Förrådsskruv, meter
-----------------------	--------------	---------------------

Förråd	Volum	Mått LxBxH
---------------	-------	------------

Denna sida skall skickas till Ariterm Sweden AB.

- Denna produkt omfattas av 2 års garanti avseende material- och tillverkningsfel.
- Garantin gäller fr.o.m. installationsdagen förutsatt att Ariterm Sweden AB inom 10 dagar från nämnda dag erhållit ett fullständigt ifyllt installationsbevis.
- Alla anmälningar och löpande kontakter om fel, skall göras till den installatör, som monterat eller sålt produkten.
- Tillverkningsnummer skall alltid uppges vid anmälan om garantifel.

Garantikortet skall skickas till:

Ariterm Sweden AB, Flottiljvägen 15, 392 41 Kalmar
Fax: 0480-442859

Ariterm Group lämnar två års garanti på pannan, räknat från installationsdagen. Garantin omfattar eventuella fel i arbete eller material. Tillverkaren är inte garantiansvarig om felet orsakats av installationsfel, yttre läckage på pannan, felaktig användning, frysning, överhettning eller övertryck. Om reparation har påbörjats utan tillstånd från tillverkaren eller om garantisedelns inte har returnerats till fabriken, gäller inte garantin. Fabriken är inte ansvarig för indirekta skador eller kostnader som orsakas av pannan. Ariterm Group förbehåller sig rätten att besluta om på vilket sätt garantireparationen genomförs. Ariterm Group är inte ansvarig för skador utanför garantitiden, men separat överenskommelse kan träffas om sådana skador.

ARITERM SWEDEN AB | Flottjvägen 15
39241 Kalmar | www.ariterm.se | 0771-442850

Varmt och skönt.

