

■ Pitkän kokemuksen tulos

Ariterm Oy on ollut johtava puukattiloiden valmistaja Suomessa jo kolmen vuosikymmenen ajan. Ariterm on valmistanut yhteensä **40.000 puukattilaa**. Tämä pitkä käytännön kokemus ja aktiivinen tuotekehitys yhdistyvät nyt uudessa, entistä tehokkaammassa Ariterm 35+ alapalokattilassa.

■ Ariterm 35+ polttaa puuta puhtaasti

Puhtaan palamisen tärkein perustekijä on palokaasujen ja palamisilman mahdollisimman täydellinen sekoittuminen keskenään. Ariterm 35+ alapalokattilassa poikkeuksellisen puhdas palaminen ja tehokas lämmöntuotto on saatu aikaan **tarkan ilmanohjauksen ja nerokkaan keraamisen polttolieriön avulla**. Lieriön muotoinen keraaminen jälkipolttopesä, jonne ohjataan esilämmitetty toisioilma, aiheuttaa palokaasuille voimakkaan pyörteisen liikkeen. Tällöin palokaasut ja palamisilma sekoittuvat mahdollisimman tehokkaasti ja lopputuloksena on palokaasujen täydellinen palaminen korkeassa lämpötilassa.

■ Tehokas lämmöntuotto

Kattilan keraamisesta polttolieriöstä savukaasut johdetaan konvektiokanaviin, joiden suuren tulipinta-alan ansiosta lämpö siirtyy savukaasuista erittäin tehokkaasti kattilaveteen. Tämän osoittaa todella alhainen piippuun menevien savukaasujen lämpötila (puhtaalla Ariterm 35+ kattilalla vain 160 °C, kun perinteisillä puukattiloilla savukaasujen lämpötila on 250 – 400 °C).

■ Testitulokset puhuvat puolestaan

Ariterm 35+ alapalokattilan rakenteen ansiosta hiukkaspäästöt ja CO- eli häkäpäästöt ovat erittäin alhaiset. EN 303-5 standardin mukaisessa VTT:n suorittamassa testissä Ariterm 35+ saavutti parhaan luokituksen näiden päästöjen osalta. Hiukkaspäästöt olivat 52 mg/Nm³ eli vain 1/3 puukattiloille sallitusta. Häkäpäästöt olivat 2250 mg/m³ eli 1/2 sallitusta.

■ Vankkarakenteinen ja monikäyttöinen

Ariterm 35+ kattilassa on kaikki perinteisen alapalokattilan hyvät käyttöominaisuudet. Arina on vankkaa valurautaa ja kestää hyvin arkisen käytön. Täysleveät luukut tekevät täytön ja puhdistuksen helpoksi, tulen sytyttäminen on nopeaa ja yksinkertaista. Kattilan tilava varastopesä mahdollistaa pitkät täyttövälit (n. 3 tuntia). Mikäli savupiippu on lyhyt, kattila voidaan varustaa savukaasuimurilla. Imuri on myös helposti jälkiasennettavissa.

Ariterm 35+ on myös monikäyttöinen: lisävarusteena on saatavissa Axon pellettipoltin asennuslaippoineen, jolla Ariterm 35+ muuttuu pellettikäyttöiseksi kattilaksi muutamassa minuutissa. Myös öljypoltin on asennettavissa samalla periaatteella. Hakekäyttöä ajatellen Ariterm stokeripoltin voidaan liittää kattilan jommalle kummalle sivulle laipan alla olevaan aukkoon. Tämä monikäyttöisyys lisää valinnanvapautta eikä sido käyttäjää yhteen polttoaineeseen.

■ ARITERM 35+

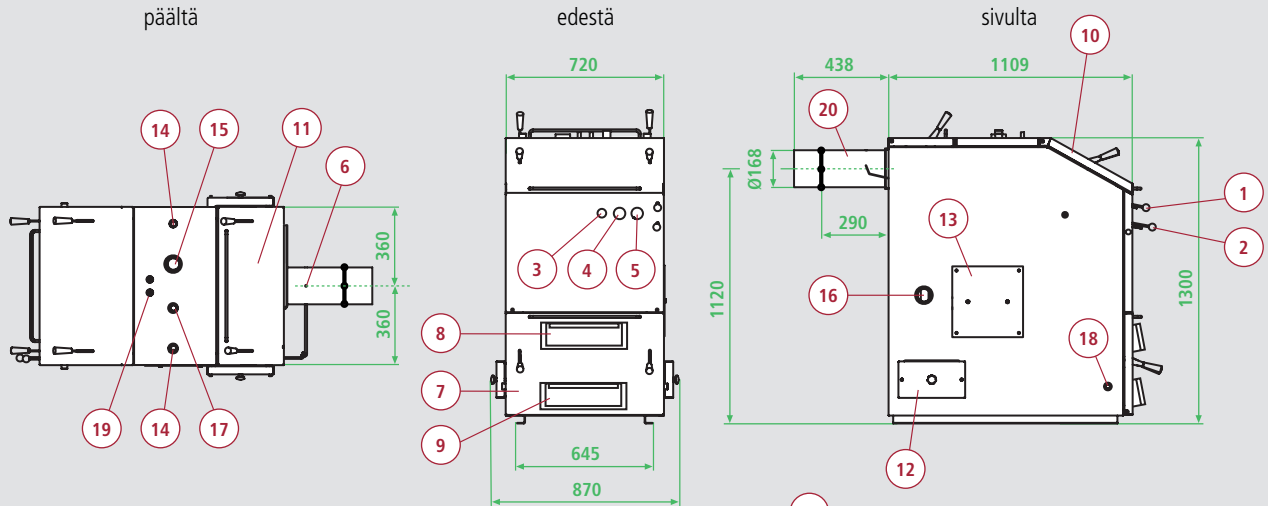
LVI-koodi | Ariterm 35+ 5010121

Teho	40 kW	
Kattilan mitat	800 x 1109 x 1300 mm	leveys x syvyys x korkeus
Käyttöpaine	0,5-1,5 bar 120°C	
Käyttölämpötila	0 - 120°C	
Kattilan vesitila	150 l	
Kattilan paino	690 kg	
Puun max. pituus	500 mm	
Varastopesän tilavuus	120 l (n. 37 kg)	
Yhden pesällisen paloaika	n. 3 h	
Yhden pesällisen energiantuotto	n. 120 kWh	2000 l varaajalla
Varaajasuositus	1800 - 3000 l	
Savuhormisuositus	7 m	pituus
	Ø 170 mm	teräsputki, valmishormit
	n. 290 cm ²	muurattu *)
Korvausilma-aukko	330 cm ²	
Vaadittu veto savuhormissa	30 Pa	

*) Paikalla muuratun savuhormin kanssa suosittelemme aina savukaasuimurin käyttöä.

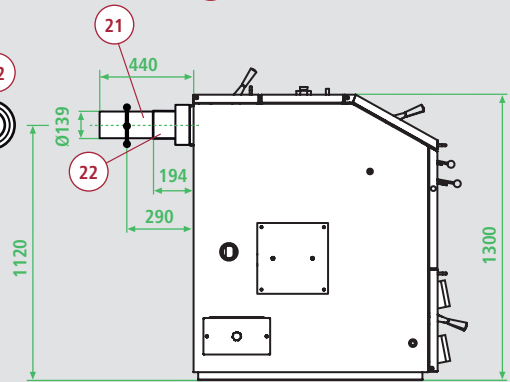


ARITERM 35+ | Tekniset tiedot



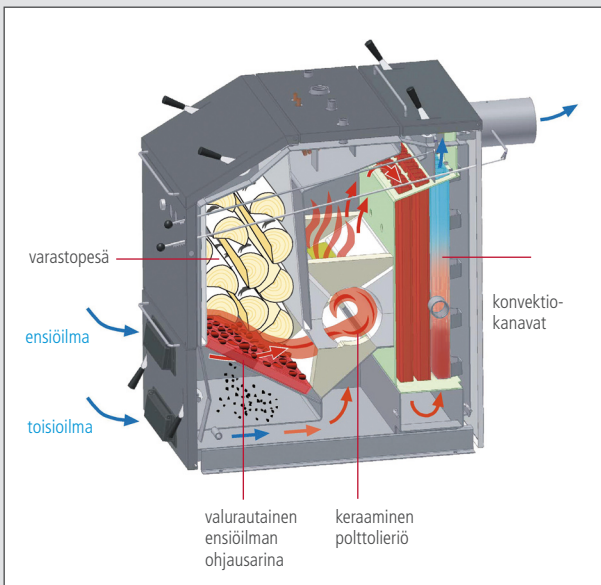
Osat ja liitännät

- | | |
|-----------------------------------|---|
| 1. Kääntöpellin säädin | 13. Kiinteä jälkipolttopesän luukku (saranoitu huoltoluukku lisävarusteena) |
| 2. Savupellin säädin | 14. Turvaventtiilin yhde / kattilaveden lämpötila-anturin yhde DN 20 |
| 3. Latauspumpun termostaatti | 15. Varaajan lähtö DN 50 |
| 4. Veden painemittari | 16. Varaajan paluu DN 50 |
| 5. Veden lämpömittari | 17. Paisuntayhde DN 25 ulkokierre |
| 6. Savukaasun lämpömittari | 18. Tyhjennisyhde DN 15 |
| 7. Tulenhoitoluukku | 19. Jäähdytyskierukan yhteet Cu 15 |
| 8. Ensiöilman vetoläppä | 20. Hormiliitäntä Ø 168 |
| 9. Toisioilman vetoläppä | 21. Hormiliitäntä (savukaasuimurilla) Ø 139 |
| 10. Täyttöluukku | 22. Savukaasuimuri (lisävaruste) |
| 11. Konvektion puhdistusluukku | |
| 12. Konvektion tuhkanpoistoluukku | |



kattila varustettu savukaasuimurilla

Arterm 35+ poikkileikkaus



TOIMITUKSEEN SISÄLTYY

- vedenlämpö- ja painemittari
- savukaasun lämpömittari
- latauspumpun termostaatti
- puhdistusvälineet

LISÄVARUSTEET

- poltinlaippa Axon pellettipolttimelle
- poltinlaippa öljypolttimelle
- saranoitu huoltoluukku kattilan sivulle (pellettikäytössä)
- savukaasuimuri



Arterm 35+ varustettuna Axon-pellettipolttimella

VTT:N MITTAUSTULOKSET

VTT:n suorittamassa virallisessa EN 303-5 mukaisessa käyttötetissä Arterm 35+ sai keskeisistä ominaisuuksista seuraavat tulokset:

Kattilan lämpöteho	44,1 kW
Tulipesän alipaine	11,7 Pa
Kattilahyötysuhde	82 %
Savukaasun lämpötila	160 °C
CO (häkä)	2250 mg/Nm ³
Hiukkaspitoisuus	51,6 mg/Nm ³

ARITERM

Se on lämpöä.

ARITERM OY | PL 59 (Uuraistentie 1) 43101, Saarijärvi
Puhelin (014) 426 300, telefax (014) 422 203 | www.arterm.fi

