

ARITERM PELLETTIJÄRJESTELMÄT

ARITERM
Se on lämpöä.

■ PELLETTIPOLTIN - AXON SILVER 50



■ AXON SILVER 50 - ruotsalaisvalmisteinen pellettipoltin 50 kW

AXON-poltin on ruotsalaisvalmisteinen pellettipoltin, jolla on oma muotoilu ja konstruktio.

Poltin on CE-merkitty ja täyttää kaikki eurooppalaiset pellettipoltinvaatimukset EN15720 mukaan.

Konstruktio ja materiaalivalinnoissa on huomioitu polttimen pitkä elinkaari ja matalat kustannukset. Poltin on valmistettu ruostumattomasta, haponkestävästä ja korkeita lämpötiloja kestävästä teräksestä. Polttimessa ei ole liikkuvia osia.

Tehokasta palamista

Palminen on tehokasta. Polttimen konstruktion luo esilämmitetyn palamisilman joka puolestaan antaa korkean hyötysuhteen. Tämä antaa parhaan ja taloudellisimman lämmityksen ajatellen "Uusiutuvaa energiaa"!

Sähköinen sytytys on vakiovaruste. Polttimen ohjaus on viimeisintä digitaalitekniikkaa. Ohjelmoitu piirikortti valvoo kattilassa olevaa termostaattia. Tällöin kattilan lämpötila pysyy tehokkaasti asetetussa lämpötilassa.

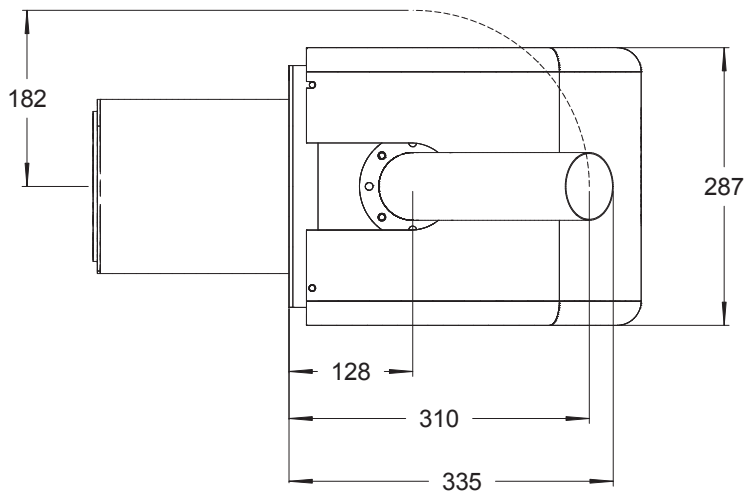
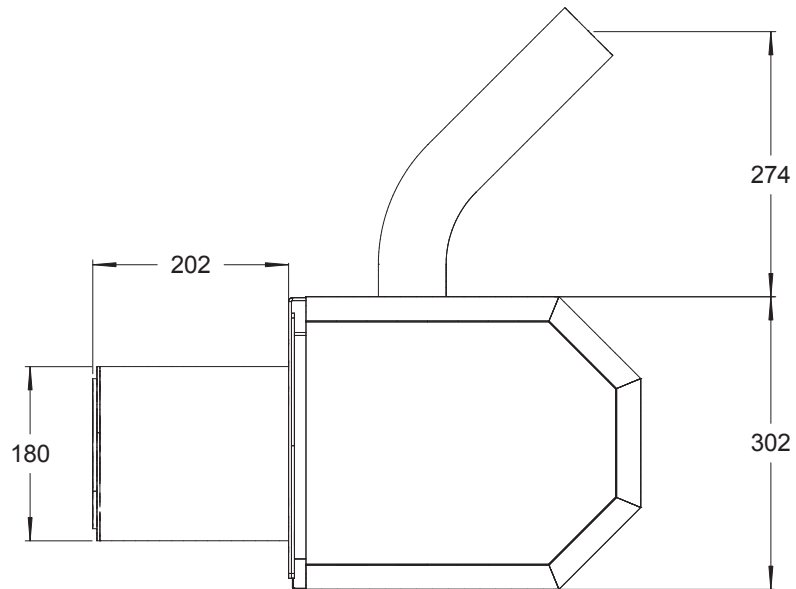
Turvallisuus

Poltin on varustettu useilla, toisistaan riippumattomista, turvatoiminnoista kuten: pudotusputki, yllämpösuoja ja liekinvalvoja.

Matalat asennuskustannukset

Asennuskustannukset ovat matalat koska, poltin on erittäin helppo asentaa. Eteenpäinsuuntautuvan liekki ansiosta poltin soveltuu useimpiin kattiloihin.

ARITERM

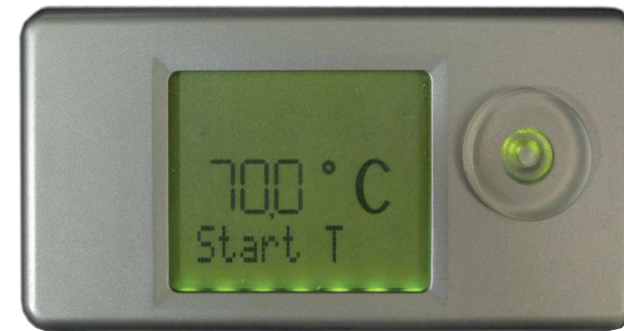


Toimitukseen sisältyy:

- Kattilan lämpötilanturi ja kaapeli
- Syöttökaapeli

TEKNISET TIEDOT

Teho maxteholla	50 kW
Teho puoliteholla	20 kW
Virrankulutus	50 W
Palamishyötysuhde	ca 95 %
Mitat kattilan ulkop. (l x k x s)	300x310x300 mm
Mitat kattilan sisäpuolella	Ø180 x 200 mm
Jännite	230 VAC
Paino	12 kg



Poltin on varustettu mikroprosessori ohjatulla ohjausjärjestelmällä joka huolehtii polttimen toiminnoista ja palamistapahtumasta.

Poltin sytytetään sytytysvastuksella, kun kattilan lämpötila on alittanut asetellun asteluvun polttimen valikossa.

Sytytysvaiheet tapahtuvat automaattisesti useimmissa vaiheissa, jolla saavutetaan nopea ja lähes savuton sytytys. Kun kattilan lämpötila on noussut 2-5°C niin polttimen teho puoliutuu kunnes saavutettuaan asetuslämpötilan (80-85°C) sammuu kokonaan.

Lyhyen jäähdytysjakson jälkeen poltin pysähtyy ja syttyy automaattisesti jälleen, kun kattilan lämpötila on pudonnut 8-12°C