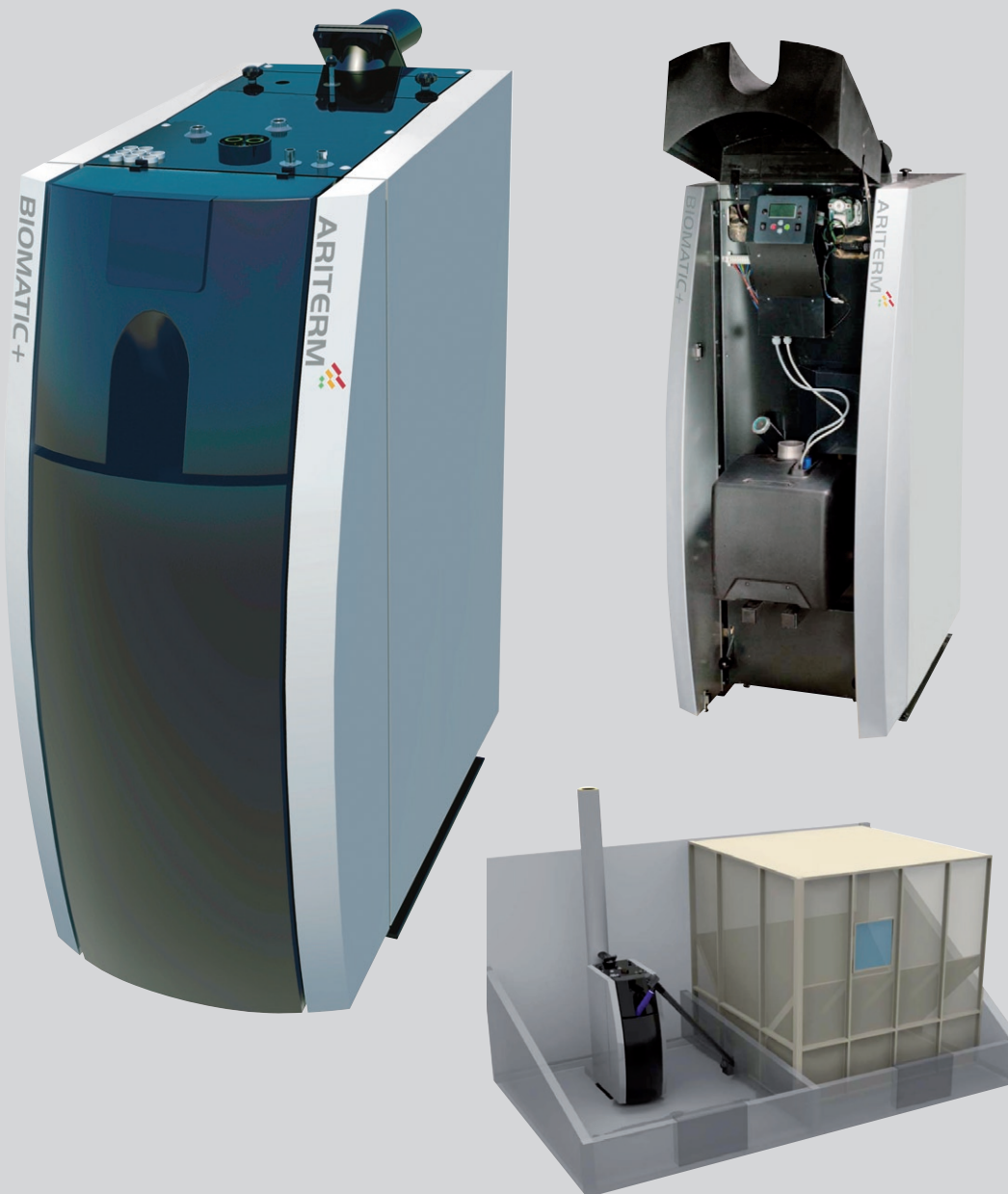


CHAUFFAGE AUX GRANULÉS DE BOIS ARITERM



■ Arterm Biotic+ 40 – Chaudière à granulés pour ceux qui ont des besoins plus importants

Arterm Biotic+ 40 est un véritable système de chauffage central avec production d'eau chaude, économique, fiable et écologique, associant une chaudière à un brûleur à granulés.

La chaudière a un nouveau design contemporain combiné avec notre brûleur à granulés sûr et fiable et un ventilateur d'évacuation des fumées en standard. Elle offre un confort, des performances environnementales et un rendement énergétique hors pair (93 %) et son utilisation est d'une simplicité sans égale.

La Biotic+ 40 comporte un système d'échangeurs verticaux, avec nettoyage automatique des tubes de convection, qui permet de réduire la formation de dépôts, contribuant ainsi à maintenir un rendement élevé entre les intervalles de service. Le besoin de service est fonction de la qualité des granulés de bois et de la puissance utile (consommation de combustible) et varie selon les saisons.

La boîte à cendres largement dimensionnée se retire aisément pour être vidée. Le bac présente un volume, ce qui correspond à la quantité de cendres normalement produites par environ 2 tonnes de granulés (pellets), pour un taux de cendres de 0,5 % et une densité normale.

Automate de régulation

Le régulateur spécialement élaboré pour le chauffage avec granulés permet un fonctionnement à 3 allures. Sur l'afficheur du régulateur, plusieurs informations peuvent être lues telles que la température de la chaudière, la température des fumées, la consommation de granulés, la contenance en granulés du silo, les fonctions d'alarme, etc.

Un confort optimum est obtenu en utilisant la chaudière Biotic+ 20 avec un système d'alimentation automatique. Les granulés de bois sont acheminés au brûleur à partir d'un silo rempli par camion souffleur.

Light et Ultra Light

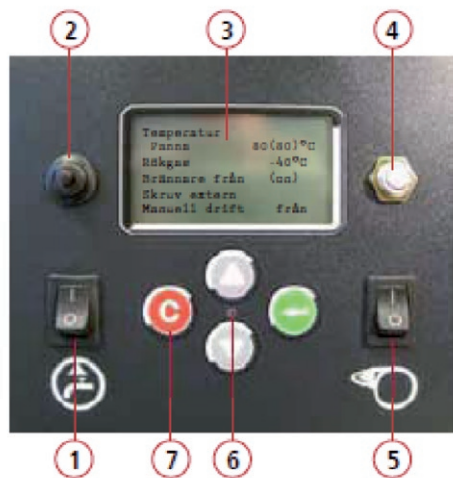
La Biotic+ 40 est également proposée dans une version plus simple sans résistances électriques - Biotic+ 40 Light, ainsi que sans résistances électriques, ni échangeur pour la production d'eau chaude ni pompe de charge - Biotic+ 40 Ultra Light.

ARITERM SWEDEN AB

Flottiljvägen 15, SE-392 41 Kalmar, Suède

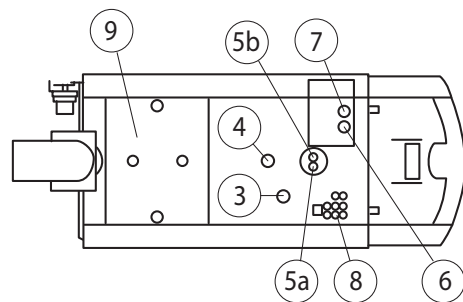
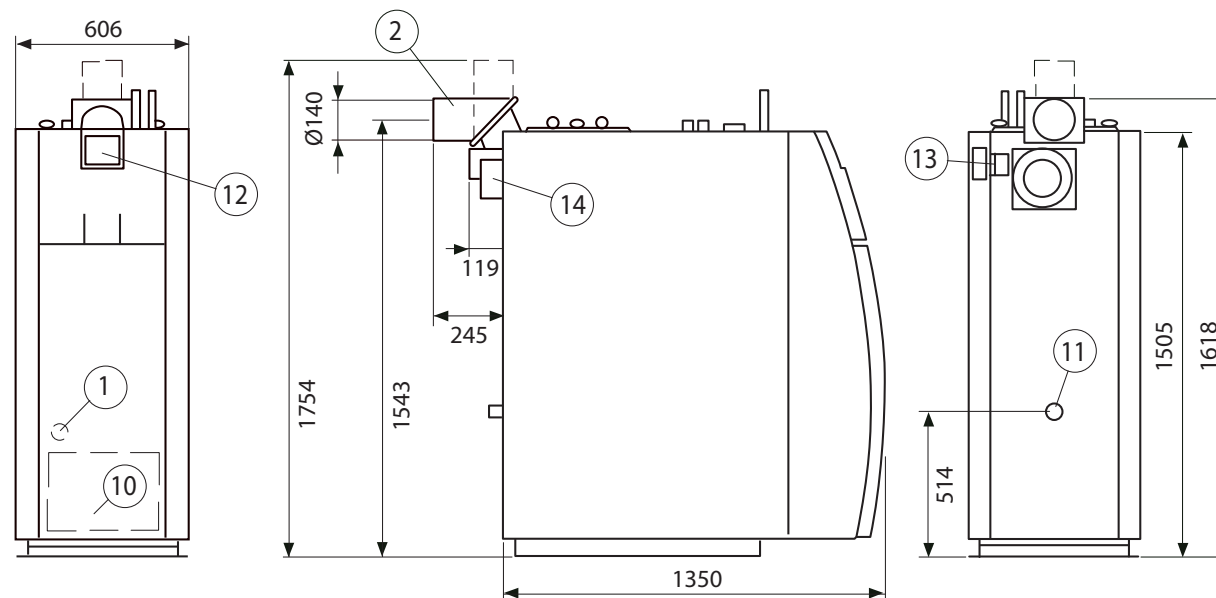
www.ariterm.se

■ CHAUDIÈRE À GRANULÉS DE BOIS BIOMATIC+ 40



Module de commande

1. Commutateur pour pompe de circulation interne
2. Fusible pour pompe de circulation interne
3. Écran d'affichage
4. Disjoncteur thermique
5. Disjoncteur principal
6. Indication de fonctionnement et d'alarme par témoin lumineux
7. Boîtier de commande



- 1 Vanne de vidange DN 15, raccord femelle
- 2 Conduit de fumée Ø 140 mm
- 3 Raccordement pour circuit de chauffage suppl. DN 25, raccord mâle
- 4 Raccord. pour expansion DN 25, raccord mâle
- 5a Sortie vers circuit de chauffage de la vanne mélangeuse 4 voies
- 5b Retour circuit de chauffage vers vanne mélangeuse 4 voies
- 6 Eau sanitaire froide 22 mm Cu
- 7 Eau sanitaire chaude 22 mm Cu
- 8 Raccordements électriques
- 9 Porte de nettoyage
- 10 Cendrier
- 11 Retour DN 25, raccord femelle
- 12 Affichage/clavier
- 13 Matériel de ramonage pour la partie convection
- 14 Ventilateur de gaz de fumée

Accessoires fournis :

- Vanne mélangeuse 4 voies ESBE TM 20
- Matériel de ramonage
- Filtre à boues
- Extension du canal de fumée
- Mélangeur motorisé ESBE ARA661 3 points SPDT 230 Vac 6 Nm 120 s
- Sonde de température extérieure
- Sonde de température ambiante
- Sonde température eau départ
- Ventilateur de gaz de fumée
- Nettoyage automatique de la partie convection
- Débit de débit

Accessoires :

- Conduit de fumée combiné
- Mesure d'oxygène (régulation de puissance du ventilateur)
- Mélangeur motorisé 2 ARA661 3 points SPDT 230 Vac 6 Nm 120 s
- Sonde température 2 pour eau de départ

Biomatic+ 40		
Puissance, avec granulés	kW	12-40
Puissant, électrique	kW	9 (3+6)
Volume tampon, chaudière	litre	173
Vikt (brutto)	kg	455
Conditions de tirage recom.	Pa	18-25
Diamètre de la cheminée recom.	Ø mm	140