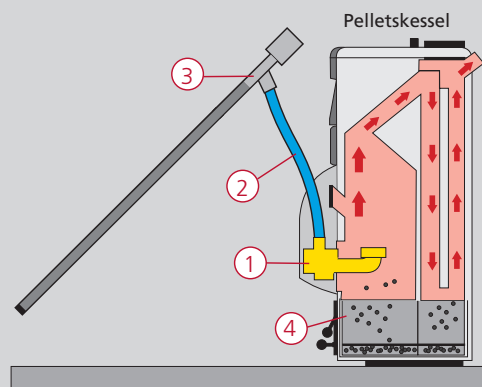
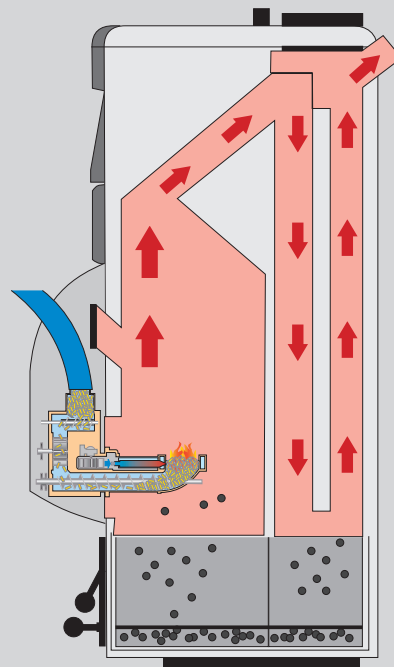


ARITERM-PELLETSSYSTEM



1. Pelletsbrenner 2. Fallschlauch zum Brenner
3. Zuführsysteme für Pellets 4. Aschebehälter

■ Das Arterm-Pelletssystem – eine Komplettlösung vom Vorrat bis zum Kessel oder Brenner. Eins der komfortabelsten Produkte auf dem Markt!

Biomatic+ 50 vereint eine Kesselkonstruktion mit modernem Design sowie unsere sicheren und zuverlässigen Pelletsbrenner, die sich vielfach bewährt haben. Hoher Komfort, Umweltfreundlichkeit und beeindruckender Wirkungsgrad sind perfekte Voraussetzungen, um die Anforderungen an eine einfache und effektive Pelletsbeheizung zu erfüllen.

Biomatic+ 50 verfügt über ein stehendes Konvektionssystem, das die Belagbildung reduziert. So kann der Kessel zwischen den Wartungsintervallen mit einem konstant hohen Wirkungsgrad arbeiten. Der Wartungsbedarf richtet sich nach Pelletsqualität und Ausgangsleistung (Brennstoffverbrauch). Daher schwankt er je nach Jahreszeit.

Der ausreichend bemessene Aschebehälter lässt sich einfach herausziehen und leeren. Der Behälter besitzt ein Volumen von 50 l, was einer Aschemenge entspricht, die normalerweise beim Verbrennen von rund 2 t Pellets bei einem Aschegehalt von 0,5% und einem normalen Volumengewicht anfällt.

Regelungsautomatik

Die speziell für die Pelletsbeheizung entwickelte Automatik ermöglicht eine bis zu dreistufige Leistungsregelung. Auf dem zugehörigen Display werden Betriebsstatusinformationen wie Kesseltemperatur, Rauchgastemperatur, Pelletsverbrauch, Pelletsvorrat, Alarmfunktion usw. angezeigt. Für eine überaus komfortable Nutzung von Biomatic+ 50 sorgt das umfassende Pelletssystem mit Zufuhr von einem Vorrat, der per Lieferfahrzeug durch Einblasen aufgefüllt wird.

Automatische Ascheentsorgung

Für Biomatic+ 50 sind verschiedene Lösungen zur automatischen Ascheentsorgung verfügbar.

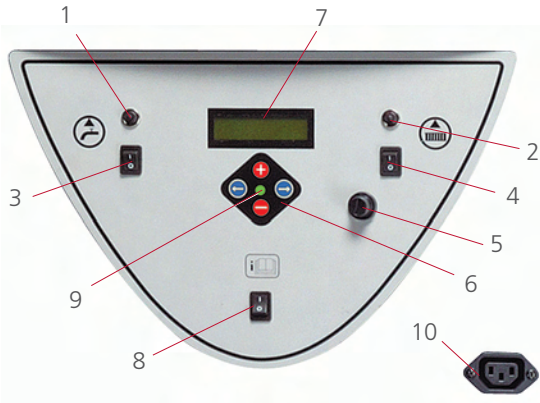
Ölheizung

Als Zubehör sind angepasste Klappen- und Aschebehälterkomponenten erhältlich, die Biomatic+ 50 in einen effektiven Ölkessel verwandeln.

ARITERM SWEDEN AB

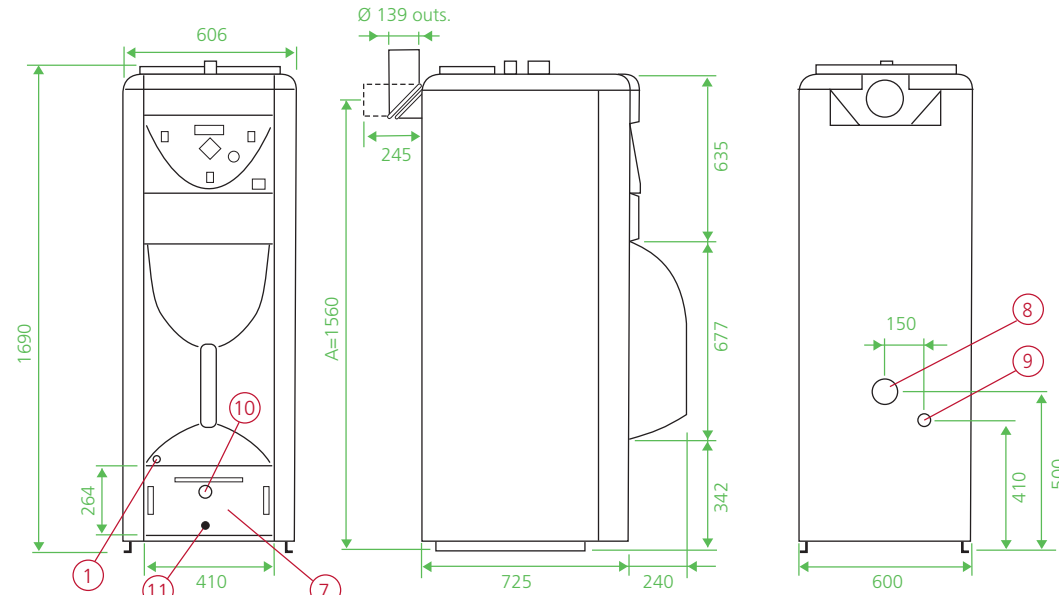
Flottiljvägen 15, SE-392 41 Kalmar, Schweden

www.arterm.se

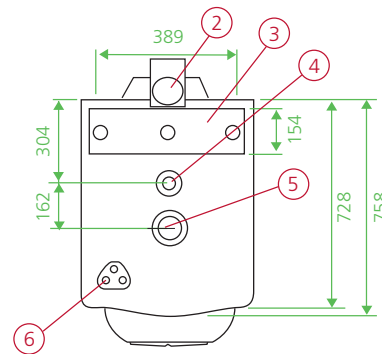


Steuereinheit

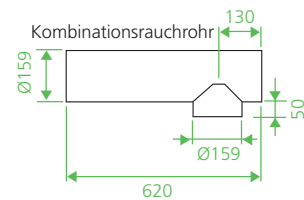
1. Sicherung Umwälzpumpe externer WW-Kreis
2. Sicherung Umwälzpumpe externer Heizkreis
3. Schalter Umwälzpumpe externer WW-Kreis
4. Schalter Umwälzpumpe externer Heizkreis
5. Überhitzungsschutz Brenner
6. Bedientasten der Steuereinheit
7. Display für Betriebsstatusinformationen
8. Schalter ein/aus
9. Grüne Leuchtanzeige
Rote Ursachenanzeige
Blinkende Ursachenanzeige
10. Anschluss für externe Schnecke 230 V



Height measurement excludes adjustable feet



1. Entleerung DN 15
2. Rauchrohranschluss Ø 139
3. Rußklappe
4. Erweiterung DN 25 Innengew.
5. Zulauf DN 50 Innengew.
6. Kabeldurchführung
7. Aschebehälter
8. Rücklauf DN 50 Innengew.
9. Rücklauf DN 25 Innengew.
10. Rosettenventil
11. Ascheverdichtung



A-Maße einschl. Kombinationsrauchrohr = ca. 1860 mm

Lieferumfang:

- Ausrüstung zur Ascheentsorgung
- Kombinationsrauchrohr für horizontale bzw. vertikale Montage (Art.nr. 5208)

Zubehör:

- Warmwasser-Wärmetauscher
- Montagesatz Ölbrenner

Schornstein

Bei der Installation eines neuen Kessels ist der Schornstein stets auf Dichtheit, Zugluftverhältnisse und Kondensationsrisiko zu untersuchen. Bei Bedarf ist ein Zugluftregler bzw. Einsatzrohr anzubringen.

Biomatic+ 50		
Art.nr.		4024
Pelletsleistung	kW	25-50
Ölleistung	kW	max. 50
Kesselwasservolumen	l	115
Gewicht (brutto)	kg	452
Empf. Zugluft	mm vp	1,0-3,0
Empf. Schornsteindurchmesser	Ø mm	150
Die Kesselaufstellung muss nach Rücksprache mit einem Schornsteinfeger erfolgen.		