

# ARITERM

*Varmt och skönt.*

## INSTALLATIONS- och DRIFTSANVISNING

BeQuem 20D



## ■ Innehållsförteckning

Viktig information .....	2
Måttuppgifter / leveransomfattning / tekniska data .....	3
Översikt av brännaren .....	4
Funktionsbeskrivning .....	5
Elschema .....	6
Matningssystem med tillbehör .....	7
Säkerhet / Larm .....	8
Underhåll och skötsel .....	9
Till - Drift - Från .....	10
Översikt av kontrollpanel .....	11
Reglerdatorn och menyer .....	11-13
Felsökning .....	14-15
Råd om bränslepellets .....	16
Bränsleförråd .....	17
Installation / montering .....	18-19
Installationsprotokoll .....	20

Ariterm förbehåller sig rätten till ändringar i detaljer och specifikationer utan föregående meddelande.

## ■ Viktig information

- Förvara denna instruktionsbok så att den är lätt tillgänglig för framtida behov.
- Läs igenom instruktionsboken noga före idrifttagande av din Ariterm BeQuem pelletsanläggning.
- Effekten på pannan är beräknad efter den maximala mängd pellets som kan matas in och förbrännas i brännkoppens under 1 timme (avser eldning av normal träpellets som genomsnitt av bränslespecifikationen).
- Följ instruktionsbokens anvisningar noga och utför rekommenderad skötsel och underhåll.

### ■ Anmälan till Byggnadsnämnd

OBS! Vid varje byte av värmeanläggning skall kommunens byggnadsnämnd kontaktas och en s.k. "Byggnadsanmälan" göras.

### ■ Besiktning

Värmeanläggning installerad efter 1983-01-01 skall vara besiktad och godkänd av behörig besiktningsman. Byggnadsnämnden i kommunen kan upplysa om hur detta skall ske.

### ■ Sotning

Sotning av skorsten skall enligt brandskyddslagen ske regelbundet. Detta sköts av sotarmästaren på din ort. Sotning av panna bör ske på ett sådant sätt att god driftsekonomi erhålles (se anvisningar för pannan). Förbered sotning genom att stänga av pannan minst ett par timmar före rengöring för att minimera mängden glödande aska.

Varning! Tillse att strömmen är bruten till pannan innan kåpan över brännare tas bort.

### ■ Serviceavtal

Ariterm rekommenderar teckning av serviceavtal. För mer info kontakta din Ariterm återförsäljare.

### ■ Byte av slitagedelar

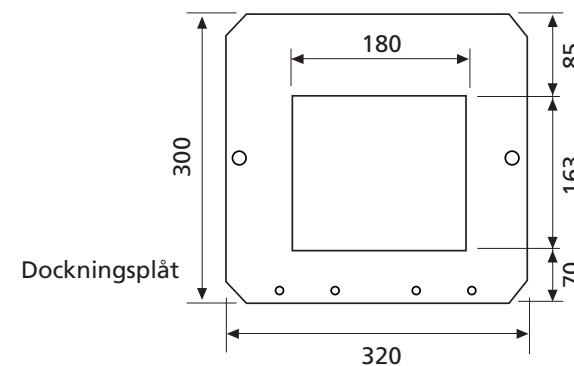
Ariterm rekommenderar alltid att slitagedelar vid behov byts ut av en auktoriserad servicetekniker hos din Ariterm återförsäljare. Ariterms återförsäljare kan tillhandahålla erforderliga reservdelar och vid byte tillse att pelletsbrännarens utbytta delar genomgår intrimning och att rökgasanalys av anläggningen genomförs.

■ Måttuppgifter / leveransomfattning

Art.nr  
BeQuem 20D 1300-54171A00

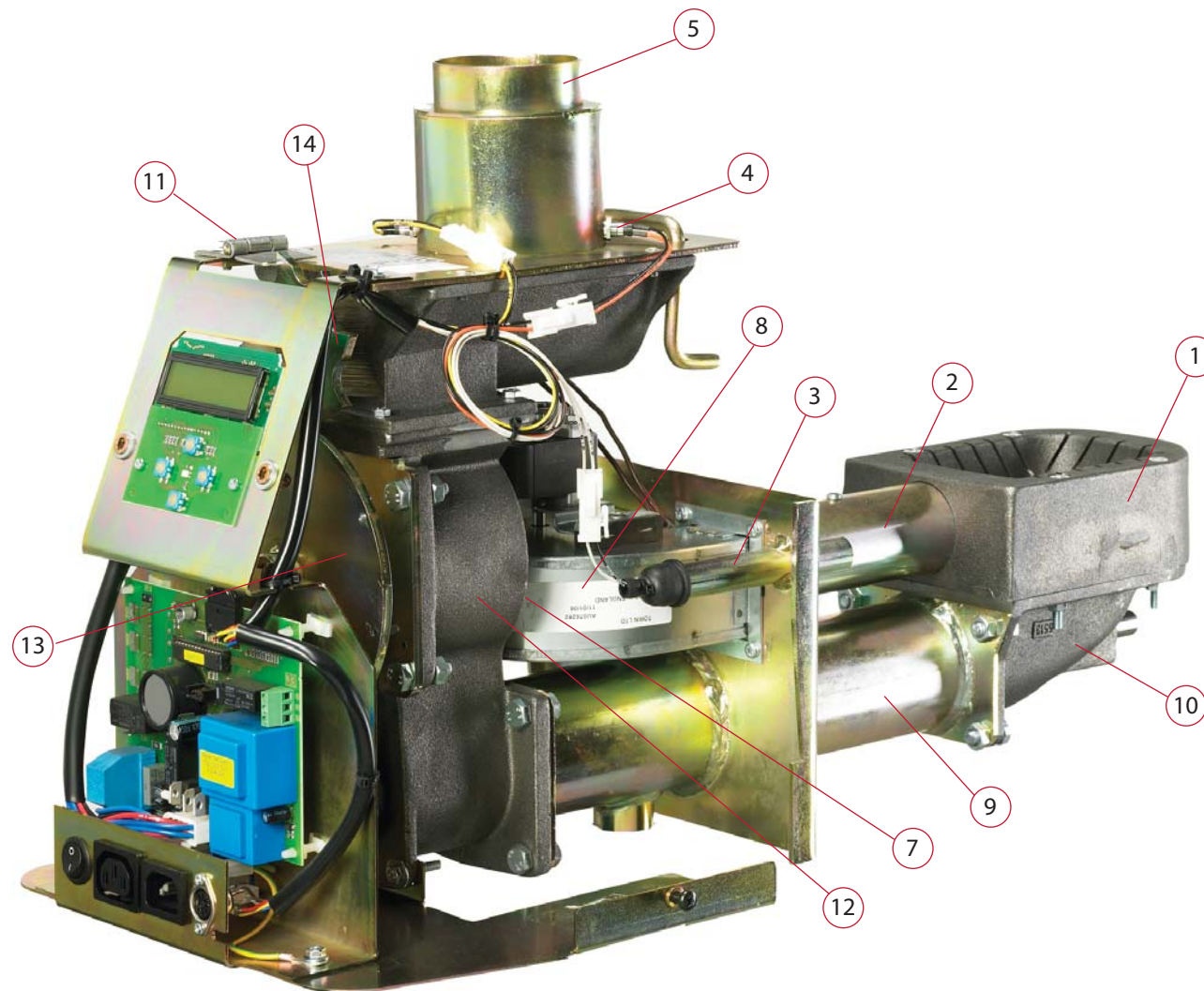
Värmeeffekt *)	8-25 kW
Förbränningsverkningsgrad (beroende på panna)	95 %
Vikt	ca 23 kg
Anslutningsspänning	230 V
Längd utanför pannan	300 mm
Bredd utanför pannan	300 mm
Höjd utanför pannan	300 mm
Instickslängd i panna	340 mm
Minsta pannöppning	Bredd 150 mm Höjd 165 mm
Fri höjd över brännkopp	150 mm
Kontinuerligt effektbehov	50W
Varmluftständning	400W

\*) 25 kW med uppgraderingssats



■ Översikt av brännaren

- 1 Primärring
- 2 Primärluftrör
- 3 Optovaktrör
- 4 Nivåvakt mottagare
- 5 Toppanslutning
- 6 Nivåvakt sändare
- 7 Drivmotor (skymd)
- 8 Fläkt
- 9 Skruvrör
- 10 Rörkrök
- 11 Backspärr
- 12 Slusshus
- 13 Doserhjul
- 14 Tanddrev



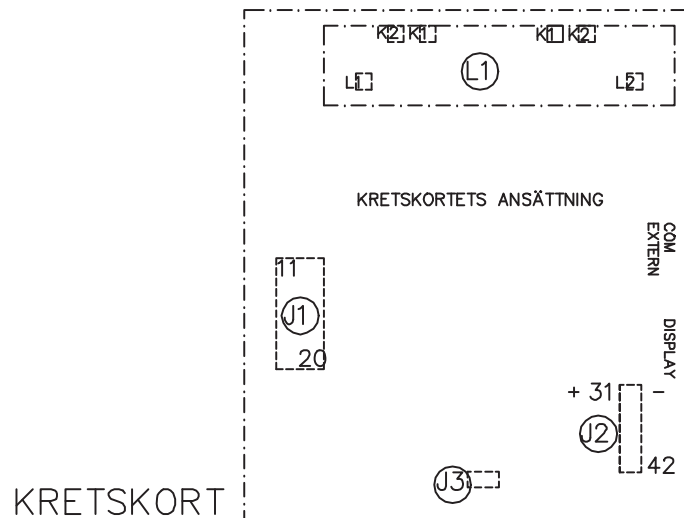
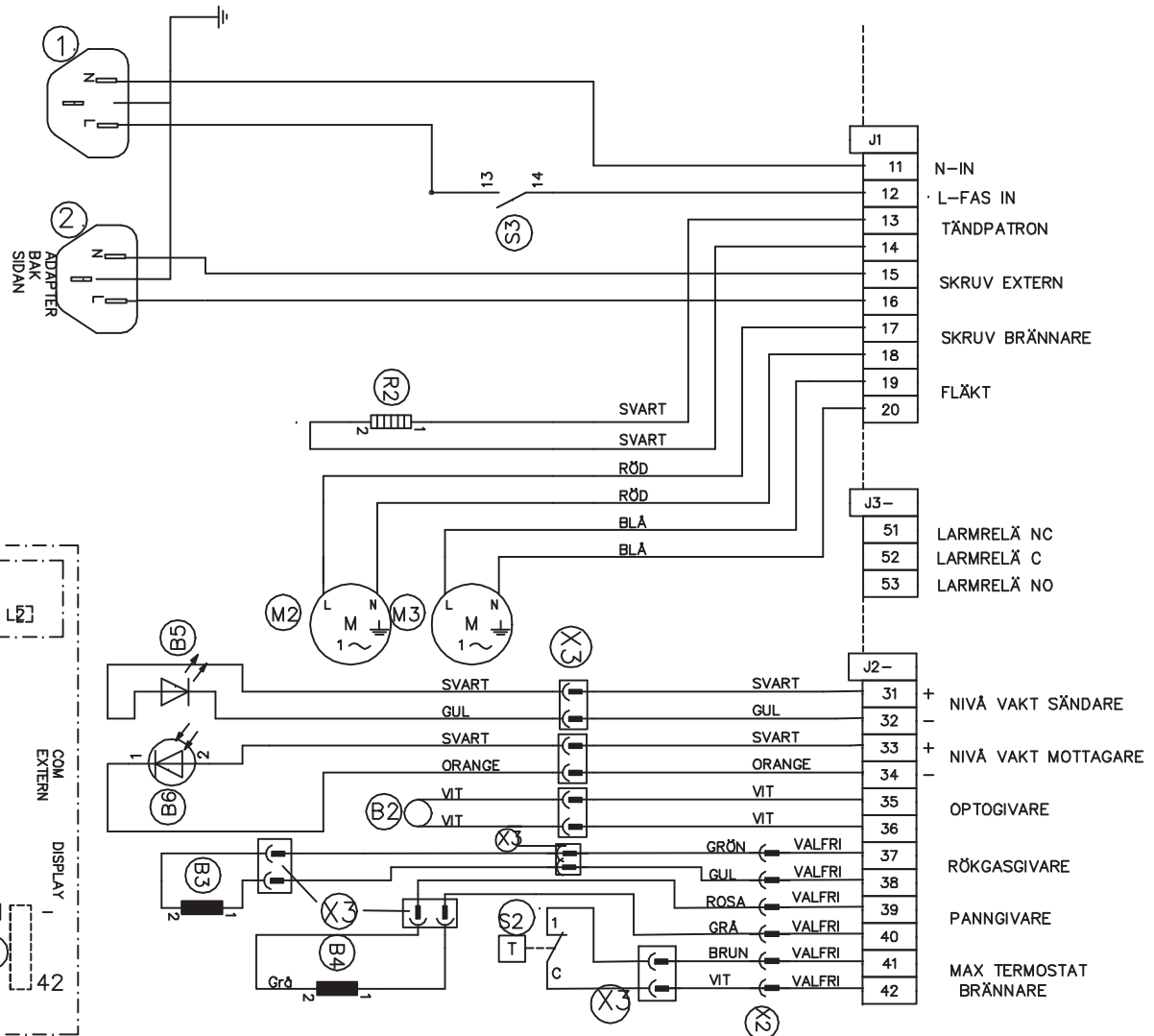
### ■ Funktionsbeskrivning

Pelletseldning med pelletsbrännaren BeQuem har stora likheter med oljeeldning. Den stora skillnaden är att all fastbränsleeldning producerar en viss mängd aska, som beroende på pannans utformning måste avlägsnas med olika tidsintervaller för att inte försämra verkningsgraden eller störa brännarens funktion.

- Pelletsbrännaren BeQuem levereras som standard med automatisk tändning men kan alltid vid behov tändas manuellt. Brännaren är så förprogrammerad att den har två upptändningsprogram beroende på om den startar från ett avstängt läge eller från ett driftsläge. Vid uppstart från sitt normala driftsläge används inte den elektriska varmlufttändningen, vilket sparar mycket elenergi och ger en snabb och effektiv upptändning.
- För att minska brännarens känslighet mot olämpliga pannkonstruktioner, bristande pannunderhåll samt dåliga dragförhållanden är brännaren försedd med ett övertrycksystem som motverkar detta.
- Brännaren med tillhörande matningssystem är under drift helt automatiserad och styrs via brännarens temperaturgivare. I brännarens brännkopp sker en avvägd blandning av bränsle och luft vilket ger en fullständig förbränning på ett kostnadseffektivt och miljövänligt sätt.
- Brännaren är utrustad med en modulerande funktion som gör att brännaren anpassar sin effekt till husets behov. Detta sker genom att skillnaden mellan pannans verkliga vattentemperatur och vald temperatur kontinuerligt mäts och analyseras av brännarens dator.
- Brännarens styrenhet är förinställd för att passa flertalet installationer. Ariterm rekommenderar ändå att effektlägena på varje enskild anläggning aktiveras och optimeras genom mätning och analysering av rökgaserna.
- Brännaren bör eldas med pellets, 8 mm i diameter.
- Asktömning sker normalt i någon underliggande pannlucka, men kan också ske genom att brännaren tages ut från pannan så att förbränningsutrymmet friläggs eller genom att ett sugmunstycke införes i pannan och askan suges ut till en särskild askburk (tillsatts till en vanlig dammsugare)

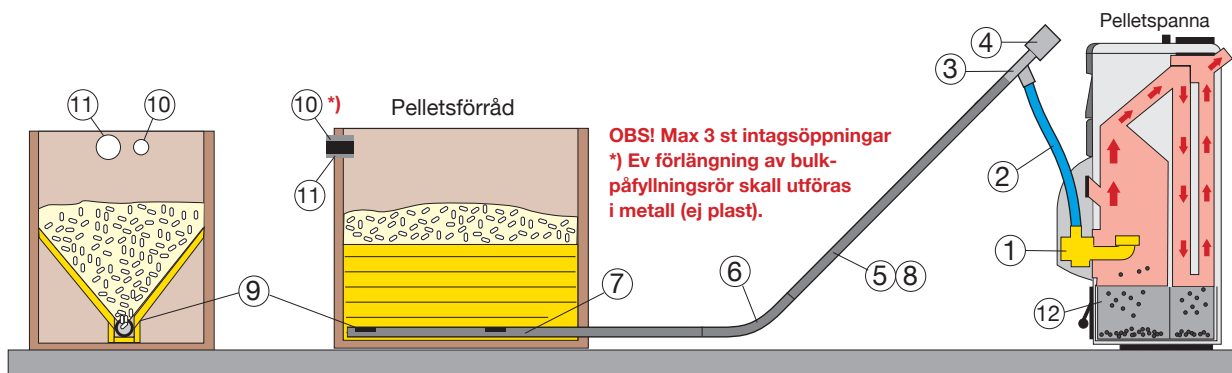
Elschema

- 1 Brännarmatning apparatsladd 3x1,5
- 2 Uttag externskruv
- B3 Rökgasgivare temp.
- B4 Panngivare temp.
- B5 Sändare
- B6 Mottagare
- J1 Uttagsplint list, 10-pol
- J2 Uttagsplint list, 10-pol, grön
- J3 Uttagsplint list, 3-pol, skruvar
- M2 Skruv brännare
- M3 Fläkt
- R2 Tändelement
- S2 Maxtermostat brännare
- S3 Brännare Till/Från
- X2 Adapter 24VDC, modell Din
- X3 Molexkontakt 39013023 5559-02



## Matningssystem

- Frammatning av pellets till brännaren från det externa bränsleförrådet sker helt automatiskt genom ett integrerat matningssystem som är anpassat och styrs via brännarens styrenhet. Detta system är maximerat till 3 m längd och med en böj 45° eller 90° inräknad. Matningssystemets rördimension är 54 mm utvärdig diameter.
- Brännaren bör eldas med pellets, 8 mm i diameter men även 6 mm pellets kan användas.
- Brännarens motor för bränslematning är utrustade med ett termiskt skydd mot blockering. Detta skydd stänger av motorn vid överbelastning.
- Brännarens interna matningssystem kan kombineras med ett externt matningssystem.
- Asktömning sker normalt i någon underliggande pannlucka, men kan också ske genom att brännaren toges ut från pannan så att förbränningsutrymmet friläggs eller genom att ett sugmunstycke införes i pannan och askan sugs ut till en särskild askburk (tillsatts till en vanlig dammsugare).



Pelletsförrådet med sluttande väggar (50°) av t.ex. spånskiva som ger självfall. Minsta diameter på avluftning skall vara 200 mm. Vid användning av filtersäck i samband med bulkleverans rekommenderas 2xØ200 mm.

1. Pelletsbrännare
2. Fallslang till brännare
3. Flexkruvsats utmatningsdel
4. Motor
5. Flexrör
6. Flexrörböj 45°
7. Förrådsrör med intag
8. Inv flexspiral för 8 mm pellets
9. Flexkruvsats intagsdel (Obs! max 3 st intagsöppningar)
10. Bulkpåfyllningsrör
11. Avluftningsrör Ø 200 mm
12. Asklåda

## Tillbehör

Förråd och matarsystem	art.nr
Flexskruvsats alt 1 (exkl. motor)	(3+9) 1300-27046C00
Motor (modell mindre)	(4) 1300-27047C00
Motor (modell större)	(4) 1300-27048B00
Flexspiral, sats om 12 m	(8) 1300-52476012
Flexspiral, sats om 24 m	(8) 1300-52476024
Flexspiral, kapad längd/m (min 1 m)	(8) 1300-52476001
Flexrör 3 m, 3,6 mm	(5) 1300-52436006
Flexrör 6 m, 3,6 mm	(5) 1300-52477006
Finns disp som 2, 4, 6 m-längder	9710-52436006
Flexrörböj 45° böj / st, 3,6 mm 2)	(6) 1300-52445001
Flexrörböj 90° böj / st, 3,6 mm 2)	1300-52490001
Förrådsrör 3 m med kärnrör	(7) 1300-52492001
Bulkpåfyllningsrör*	(10) 1300-52493001
Skarvrör	1300-52475001
Flexskruv kompl 1,85 m (exkl. motor)	1300-38335D01
Flexskruv kompl 3,0 m inkl.	1300-38335B01
45° flexrörböj (exkl. motor)	1300-27048B01
Adaptersats flexskruvsats 1/motor 2	1300-27049A00
Dockningsplåt	1300-27049B00
Snabbfäste	1300-27050A00
Gejderfäste (komplett)	1300-27050A00
Fallslang 1 m inkl. 2 st slangklämma	(2) 1300-52447001

- 1) Obs! Vid motor mod. mindre gäller totalt 3 m inkl. 1 st 45° böj som maximal flexrörlängd och endast 1 intag.
- 2) Minsta radie 800 mm

## ■ Säkerhet / larm

Pelletsbrännaren BeQuem® är konstruerad enligt de huvudprinciper som vi vant oss vid när det gäller uppvärmning med olja. Fördelen med detta system är en bekväm hantering där bränsleförrådets placering ej behöver begränsas av pannrummets utseende. Ur säkerhetssynpunkt ger en separering av brännaren och bränsleförråd, i kombination med en bruten bränsletillförsel mellan dessa, en hög säkerhet. Skadeverkningarna av ett felaktigt handhavande eller brister i funktion eller installation ska begränsa sig till brännaren.

- Vid eventuellt fel på temperaturgivaren kommer maxtermotaten att träda in och förhindra kokning av pannan. Brännaren är dessutom så konstruerad att den själv skall kunna återgå till ett normalt driftläge efter driftstörningar såsom strömavbrott, bränslestörningar m.m.
- Om fel uppstår som medför driftsavbrott indikeras detta genom röd ljussignal på larmdioden samtidigt som ett felmeddelande kommer upp på displayen.
- Brännaren har också en funktion med så kallade mjuka larm (servicelarm) som ställs in och aktiveras individuellt och påminner om exempelvis bränsletankning eller askuttagning. Larmet visas genom att larmdioden omväxlande blinkar grönt och rött samtidigt som det på displayen visas ett meddelande om vad som skall göras.
- BeQuem®-brännaren har en unik konstruktion där säkerheten mot tillbakaglödning är en del av funktionen vilket innebär att man inte behöver förlita sig på påbyggda säkerhetssystem. Detta fungerar så att bränslebanan i brännarens skruvrör i praktiken bryts redan innanför pannväggen. Utanför pannväggen finns ingen sammanhängande bränslesträng som kan överföra värme. Denna funktion möjliggörs genom att brännaren försetts med en separat bränsledoseringskruv ovanför brännarens fallschakt, som är synkroniserad med brännarens skruv (se figur).

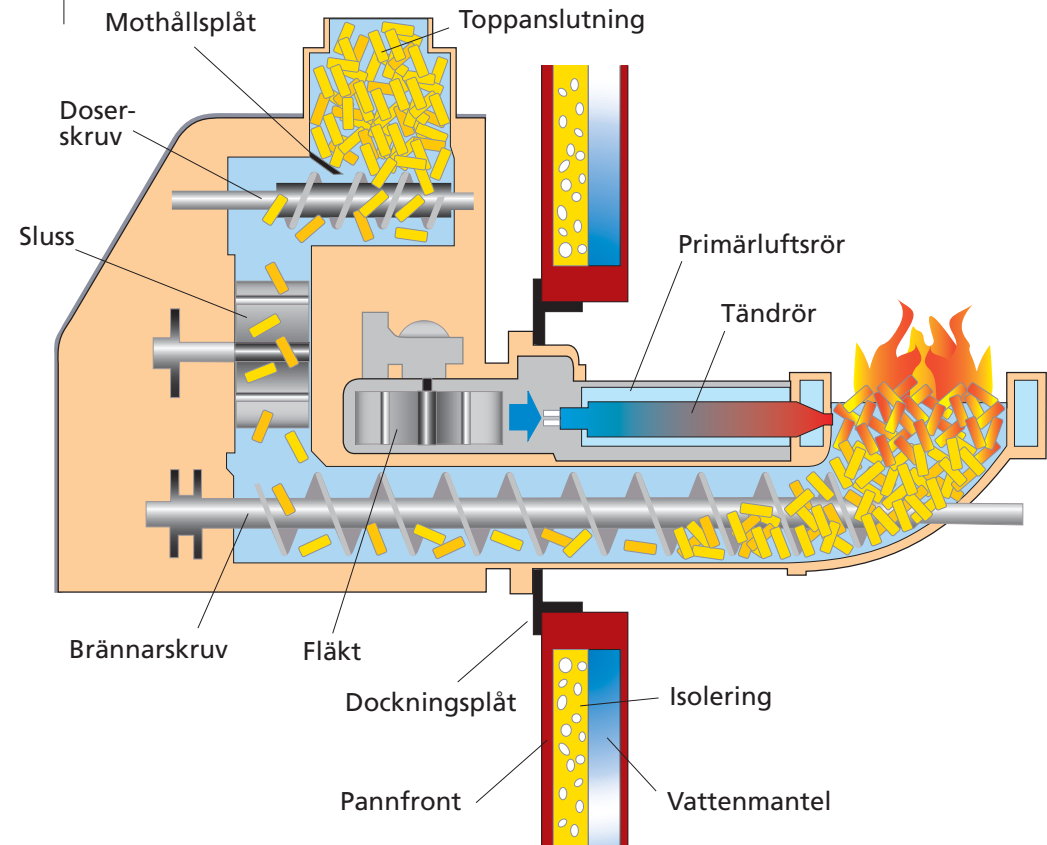
Beskrivning av larmindikeringar finns under avd "Felsökning"

## ■ Säkerheten en naturlig del av funktionen

Via brännarens integrerade externskruv sker en exakt dosering av bränslepellets via brännarens sluss och brännarens skruv till brännkoppen.

Då brännarens skruv matar fram pelletsen med en hastighet som är tre gånger så hög som tillförseln av pellets bildas en säkerhetszon med endast enstaka pellets mellan brännkoppen och toppanslutningen.

Oavsett strömbortfall, brister i underhåll eller haverier på utrustning bibehålls denna säkerhetszon intakt. Säkerheten har blivit en del av funktionen.



### ■ Underhåll och skötsel

#### ■ Pannrengöring

All förbränning av fastbränslen, även om detta sker i automatiserad form som med pelletsbrännaren BeQuem® i en befintlig panna, kräver detta normalt lite mer av underhåll och skötsel i jämförelse med olja.

Med en modern specialpanna för pelletseldning i kombination med BeQuem-brännaren är underhållsbehovet mer jämförbart med olja och kräver skötsel endast några få gånger per år. Vid montering av brännaren i en befintlig panna är dess konstruktion, effektbehov (pelletsförbrukningen) tillsammans med pelletskvalitén helt avgörande för hur ofta asktömning och rengöring måste ske.

Då underhållsbehovet för olika pannor kan variera kraftigt rekommenderas att man efter 1-3 veckors körning utför en kontroll och rengöring av pannan och dess konvektionsdelar för att därigenom skaffa sig egen erfarenhet om erforderligt underhållsbehov. Utför sedan detta pannunderhåll regelbundet enligt fastställda tidsintervaller.

#### OBS!

Efter varje nyleverans av pellets (normalt 2 ggr/år) skall bränslekvalitén kontrolleras genom att brännkoppen inspekteras så att den är fri från sintring.

- Om man erhållit leverans av sintrande pellets (grus och stenliknande partiklar) skall sintrad aska avlägsnas ur brännkoppen med t.ex. en matsked innan detta stör förbränningen och skadar brännkoppen.

Sintring beror på föroreningar i bränslet och bör omgående reklameras till bränsleleverantören. Se vidare under "Råd om bränslepellets".

#### OBS!

Iakta alltid försiktighet med aska då den kan vara glödande.

Aska skall förvaras i eldfasta kärl.

#### ■ Brännardelen

- utför kontroller och åtgärder efter behov eller i samband med pannrengöring enligt nedan:

- Brännkoppen kräver normalt inget särskilt underhåll, men i samband med asktömning bör koppen ändå kontrolleras och vid behov rengöras från koksning.
- Montera tillbaka brännaren - var noggrann med att kontrollera att inga lucktätningar är skadade.

#### ■ Kontroll 1-2 år

- Rengör primärring och primärrör invändigt från inblåst damm och spånor. Kontrollera ev. slitage på doserhulets röppinnar, tanddrevet och backspärren. Justera samt byt vid behov. Smörj även drivkedjan med litet tunn olja.

### ■ Till - drift - från

Uppstart från avstängt läge (kallstart med eltändning)

Uppstart från detta läge sker endast efter det att brännaren varit avstängd på kontrollpanelen eller efter det att strömmen kommer tillbaka efter strömavbrott. Panntemperaturen måste också vara mer än 8 grader under inställt börvärde.

OBS! När brännaren startas första gången efter installation skall detta göras av behörig installatör.

- Om externmatningssystemet är tomt på pellets skall detta åter uppfyllas innan brännaren startas enligt följande.  
Ta bort slangen från brännarens toppanslutning och häng den fritt över ett kärl. Slå på strömbrytaren till brännarens styrenhet så att driftsindikeringen lyser röd. Brännarens driftläge skall visa FRÅN. Bläddra fram i meny 1 med pil-knapp framåt tills SKRUV EXTERN MANUELL + tid (15 min) visas i displayen. Starta externskruven genom att trycka på Plus-knappen. Kvarvarande drifttid visas i displayen. Externskruven kan stoppas före inställd tids utgång med Minus-knappen.
- För att starta brännaren bläddra fram i meny 1 med Pil-knapp framåt till dess "TILL/ FRÅN" visas. Välj TILL med Plus-knappen. Nu startar brännarens skruvmotor som får bränslet att matas in till brännkoppen, via matareskruven och efter ytterligare ca: 3 min. startar fläkt och tändelement. När bränslet når upp till tändelementets varmluftutsläpp minskar matningstakten och efter ca 6-7 min totaltid antänds pelletsbränslet.
- Brännarens optiska vakt indikerar när bränslet antänts och stänger av tändelementet, samtidigt som driftsindikeringen övergår till grönt ljus och fläkten går ner till reducerad hastighet. Bränslematningen avstannar helt under 3 min för att allt bränslet skall få tid att antändas i brännkoppen, varefter reducerad matning sker under ytterligare 5 min. Efter ett efterföljande totalt driftsavbrott på 10 min. går brännarens driftsprogram in och styr brännarens funktioner. Om upptändning misslyckas indikeras detta med röd ljussignal och larmtext i displayen.

OBS!

Första gången brännaren startas eller om den är tom på pellets av annan orsak, måste ibland en extra omstart göras efter ca 3 min. drift. Det går alltid att tända manuellt med tändvätska.

### ■ Start och stopp i driftsläge

Indikering med grön lysdiod visar att brännaren är i driftsläge.

Under drift är det brännarens temperaturgivare som styr start-/stoppfunktioner.

När panntemperaturen närmar sig önskat värde (bör värdet) så minskar brännaren den tillförda effekten för att brännaren ej ska stanna. Om den lägsta tillförda effekten är högre än husets behov stoppar brännaren.

Då panntemperaturen sjunkit till 5-10 grader under inställt börvärde startar brännaren.

Grön ljussignal indikerar alltid att brännaren är i drift.

Röd signal indikerar att brännaren är avstängd eller fått driftstopp (se avd "Felsökning")

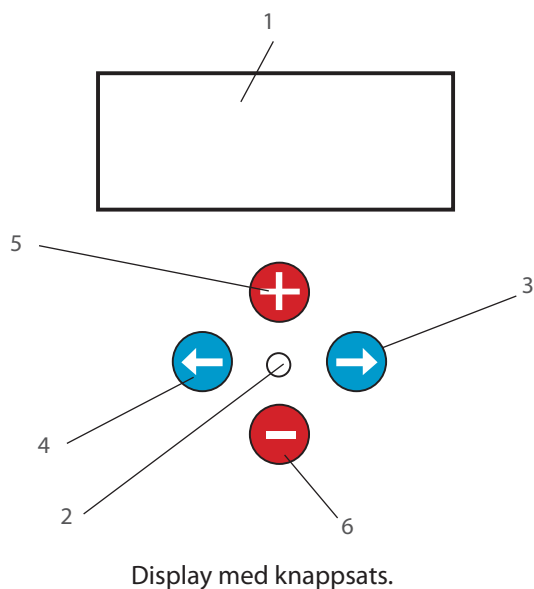
#### ■ Från

Vid avstängning av brännaren gå in i menyn "TILL / FRÅN" och tryck på Minus-knappen "FRÅN". Vid "FRÅN"-läge lyser röd ljussignal på kontrollpanelen. Om strömmen till styrkortet skall brytas måste strömbrytaren sättas på 0.

OBS! Strömmen till brännaren skall alltid brytas i samband med service.

## Översikt kontrollpanelen

- 1 Display  
För visning av inställda värden, larm m.m.
- 2 Drift och larmindikering  
Grön: Brännaren är i drift  
Röd: Larm (brännaren ur drift) - info i display  
Blinkar: Varningslampa (stoppar ej brännaren)
- 3 Pil-knapp framåt. Förflyttning framåt i menyerna
- 4 Pil-knapp bakåt. Förflyttning bakåt i menyerna
- 5 Plus-knapp. Öka börvärden
- 6 Minus-knapp. Minska börvärden



## Reglerdatorn och menyer

### Grundinställningar i reglerdatorn

De inställningar som gjorts vid fabrik täcker de flesta av reglerdatorns användningsområden.

Som regel måste endast nedanstående justeringar utföras:

- 1 Inställning av driftläge (bränsleval).
- 2 Inställning av börvärdet för panntemperaturen (önskad panntemperatur).
- 3 Inställning av önskade värden för påminnelalarm.

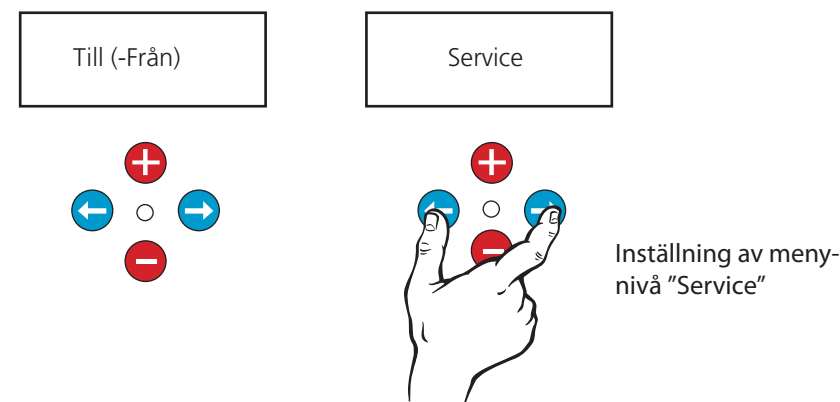
### Servicenivåer

Kontrollenheten har olika menynivåer för inställning och visning av styrsystemets parametrar. Beskrivning av de menyer som visas i kontrollpanelens teckenfönster finns i tabellen på sidorna 12-13. Normalt befinner sig kontrollenheten på menynivå 1. För att komma till menynivå 2 "Service" i kontrollenhetens teckenfönster görs följande:

- Tryck samtidigt på pilknapparna framåt och bakåt. Texten "Service" visas i teckenfönstret. Kontrollenheten befinner sig nu i servicemenyn.
- Gå vidare i servicemenyn genom att trycka på "pilknapp framåt".

Om ingen av manöverknapparna används, återgår kontrollenheten efter 8 minuter automatiskt till menynivå 1.

Det finns ytterligare två servicenivåer men dessa är endast avsedda för servicetekniker.



## Displaytexter och inställningsmöjligheter

Följande tabeller ger en översikt över de meddelanden som kan visas i kontrollenhetens teckenfönster. De anger också vilka parametrar som användaren själv kan eller får ändra och vilka parametrar som användaren endast får ändra efter att ha rådgjort med behörig installatör.

### Översikt över menyerna i nivå 1

Meddelande	Beskrivning	Inställningsmöjligheter
Temperatur panna	Temperatur panna År-värde (Börvärde) °C Panntemperaturens År-värde visar verklig temperatur, inom parentes Bör-värdet visar önskad temperatur.	Justerbar mellan 20-95°C
Till/Från	Driftläge Vid "Till" startar brännaren vid behov. Vid "Från" visar nästa meny "Skruv extern manuell"	Valbar
Bränsleval	Pellets, pellets + el alt. el	Valbar
Driftläge	Från, Startfas, Stopp, Varmhållning, Hög, Låg, Min, El	Information
Temperatur rökgas	Rökgastemperatur År-värde	Information
Drifttid tryck plus	Tryck på plus-knapp och därefter pil-framåt för vidare visning	Drifttiden nollställes genom att plus- och minusknapparna intryckes samtidigt i tre sekunder.
Drifttid total	Brännarens totala drifttid	
Drifttid hög	Drifttid på effektläge hög	
Drifttid låg	Drifttid på effektläge låg	
Drifttid min	Drifttid effektläge min (visas enbart vid aktiverat min driftläge)	
Drifttid el 1	Drifttid eleffekt 1	
Drifttid el 2	Drifttid eleffekt 2	
Pelletslager tryck plus	Tryck på plus-knapp och därefter pil-framåt för vidare visning	
Uppskattad tid kvar	Visar antal driftdagar kvar vid nuvarande medelförbrukning	Information
Pelletslager	Visar mängd pellet kvar i lager	Information
Matningsfaktor	Visar externskruvens matningskapacitet	Inställbar 0,0-76,7 kg/h

Meddelande	Beskrivning	Inställningsmöjligheter
Förbrukning medel	Visar medelförbrukning under de senaste 8 dagarna	Information
Totalförbrukning	Visar totalförbrukning av pellets	Information
Skruv extern total	Visar totala antal drifttimmar för externskruven	Information
Alarm pellets	Larmar vid inställd minimal mängd pellets kvar i förråd	Inställbar 0,0-3,0 t
Underhåll tryck plus	Tryck på plus-knapp och därefter pil-framåt för vidare visning	
Alarm aska ur	Larmar för tömning av asklåda vid inställt börvärde	Inställbar 0h-250h, drifttid externskruv
Alarm rengöring	Larmar för rengöring av brännkopp vid inställt börvärde	Inställbar 0h-250h, drifttid externskruv
Alarm ljud	Avstängningsbart ljudlarm för pelletsbrist	Valbar Ja/Nej
Rökgas max	Larmar för rengöring av konvektionsdelar vid inställt börvärde	Inställbart maxvärde för larm 120-280°C

### Översikt över meny 2 - Service

SERVICE: För tillträde till denna meny håll inne båda pilknapparna 3 sek. Därefter pil-framåt för vidare visning.

Meddelande	Beskrivning	Inställningsmöjligheter
El steg	År-värde visar inkopplad eleffekt (visar antal valda eleffektsteg)	Inställbart 0-3 steg.
Start stödvärme	Antal grader under inställd panntemperatur som elsteg kopplas in	Inställbar 10-40°C
Nivåvakt	År-värde=uppmätt ljuskänslighet i % (Bör-värde=inställd ljuskänslighet i %)	Inställbar 10-90 %
Optovakt	År-värde=uppmätt ljusstyrka i % (Bör-värde=inställd ljusstyrka i %)	Inställbar 1-98 %
Test utgångar tryck plus	Tryck på plus-knapp och därefter pil-framåt för vidare visning	
Skruv extern	0/1 Manuell test	Aktiveras med tryckning på plus-/minusknapparna

## Översikt över meny 2 (forts)

Meddelande	Beskrivning	Inställningsmöjligheter
Skruv extern	0/1 Manuell test	Aktiveras med tryckning på plus-/minusknapparna
Fläkt	0-100 % Manuell test	Aktiveras med tryckning på plus-/minusknapparna
Skruv brännare	0/1 Manuell test	Aktiveras med tryckning på plus-/minusknapparna
Tändning	0-100 % Manuell test	Aktiveras med tryckning på plus- / minusknapparna. OBS! Skall endast testas med aktiverad fläkt
Alarm	0/1 Manuell test av larmdiod	Aktiveras med tryckning på plus- / minusknapparna
El steg	0/1 Manuell test	Aktiveras med tryckning på plus- / minusknapparna

## Översikt över meny 3 - Effekt

OBS! Får ej ändras utan kontakt med återförsäljare eller Ariterm

Meddelande	Beskrivning	Inställningsmöjligheter
Effekt	0	Aktiveras med kod 5, vänta i 5 sek. - gå vidare genom tryckning på pil-knapp framåt
Brännartyp	15-50 kW	15, 20, 25 och 50 kW
Effekt hög skruv	Inställning av bränslematning hög effekt i %	50-100 % inställs med plus- / minusknapparna. OBS! Max 70 % för 15 kW, max 90% för 20 kW.
Effekt hög fläkt	Inställning av fläkthastighet hög effekt i %	1-100 % inställs med plus- / minusknapparna

Meddelande	Beskrivning	Inställningsmöjligheter
Effekt låg skruv	Inställning av bränslematning låg effekt i %	40-70 % Blockeras med 0
Effekt låg fläkt	Inställning av fläkthastighet låg effekt i %	1-100 %
Effekt min skruv	Inställning av bränslematning min effekt i %	0-40 % Blockeras med 0
Effekt min fläkt	Inställning av fläkthastighet min effekt i %	0-100 %
Rengöring fläkt	Renblåsning av brännarhuvud	Från, 1/h, 2/h, 1/2h, 1/3h
Glödållning tid	Intervall mellan underhållsperiod av glödbädd (se även diff tank nedan)	20-120 min, inställs med tryckningar på plus-/ minusknapparna
Skruv extern tid	Inställning av gångtid för externskruv	1-250 sek
Skruv extern tid manuell	Inställning av gångtid för externskruv vid manuell körning	3-60 min, inställs med tryckningar på plus- / minusknapparna
Varmstart antal	Visar antal utförda varmstarter	Nollställes genom intryckning av plus- / minusknapparna samtidigt i 3 sek
Kallstarter antal	Visar antal utförda kallstarter	Nollställes genom intryckning av plus-/minusknapparna samtidigt i 3 sek
Sekvens	0, fabriksinställningar får ej ändras	Aktiveras med kod
Svenska	engelska, tyska, italienska, finska	Aktiveras med tryckning på plus-/minusknapparna
Adress	Adressangivelse vid inkoppling till Online	0-30 Aktiveras med tryckning på plus-/minusknapparna
Fabriksinställning v0611	Återställning till fabriksvärden, programversion	Ja / nej Aktiveras med tryckning på plus-/minusknapparna
Diff tank	För drift mot ackumulatortank Inställbar temperaturredifferens Vid nej kan glödållning omställas till nej vilket alltid ger kallstart (se glödållning ovan)	Nej, 1-60°C Aktiveras med tryckning på plus-/minusknapparna

## ■ Felsökning

Brännaren har utrustats med ett unikt system för larmindikeringar. Det normala driftslarmet som indikerar om brännaren är i drift eller inte har kompletterats med ett orsakslarm i form av info text och ljud. Detta orsakslarm underlättar ev. felsökning genom att visa på orsaken till driftsavbrottet.

Återställning av larm sker genom att man trycker "FRÅN" på Minus-knappen och sedan "TILL" på Plus-knappen.

Kontroller och åtgärder är uppsatta i den ordning där felorsaken är troligast.

■ Fel: Alla indikeringar är släckta

Kontroll: Att stickproppen är ansluten och att säkringarna i brännarens styrenhet är hela.

Åtgärd: Sätt på huvudströmbrytaren eller byt trasig säkring i styrenheten.  
OBS! stäng av huvudströmbrytaren vid säkringsbyte.  
Säkring F1 och F2 skall vara på 4 Amp (servar 230V).

■ Fel: Röd driftindikering lyser och i displayen visas: Alarm optovakt och Alarm blockering. (Brännarens optiska vakt (fotocell) har inte sett någon låga under de senaste 10 min i samband med normal drift)

Kontroll 1: 1. Optovakten. 2. Asknivån i brännkammaren.

Åtgärd 1: 1. Rengör optovakten. 2. Töm askan.  
(se avd "kontroll av underliggande orsak" nedan)

Kontroll 2: 3. Att det interna skruvsystemet ej är blockerat och att skruvar och sluss roterar och ej blockerats.

Åtgärd 2: 3. Åtgärda blockeringen. Byt ev. slitna delar.

■ Fel Röd driftindikering lyser och i displayen visas: Alarm kontrollera sluss. (Brännarens optiska vakt (fotocell) har inte sett någon låga under de senaste 10 min efter att brännaren utfört en varmstart)

Kontroll: Ljusstyrkan på optovakten i samband med upptändning.

Åtgärd: Om ljus indikeras skall omslagspunkten för optovaktens ljuskänslighet (%) justeras ner. (Om ljus inte indikeras efter ytterligare startförsök skall slussen bytas)

■ Kontroll av underliggande orsak

Kontroll 1: Kontrollera brännkoppen och ta bort ev. sintrande aska (porös aska, gruspartiklar 3-6 mm eller stenar).

Åtgärd 2: Kontrollera och rengör vid behov pannans konvektionsdelar ända fram till skorstenen.

Kontroll 2: Ett stort undertryck i skorsten kan ge upphov till att glödbädden släcks.

Åtgärd 2: Kontrollera undertrycket och vid behov monteras dragbegränsare.

Kontroll 3: En trasig otät sluss kan i vissa fall släppa luft genom glödbädden och därmed släcka glöden.

Åtgärd 3: Kontrollera slussen och byt vid behov.

### ■ Felindikeringar då brännaren kompletterats med externmatningssystem

■ Fel Röd larmindikering lyser samtidigt som ljudlarmet går (om det är aktiverat). I displayen visas pelletsbrist (brännaren har kallat på bränsle men inte fått påfyllning).

Kontroll: 1. Att det finns pellets i externförrådet. 2. Att fallslangen inte har för dålig lutning.  
3. Att valvning ej har uppstått. 4. Att finmaterial i skruvens intag ej begränsar matningskapaciteten.

Åtgärd: 1. Fyll på pellets. 2. Justera slangens lutning. 3. Bryt valv.  
4. Töm finmaterial i skruv och förråd.

■ Fel Röd larmindikering lyser och i displayen visas: Alarm maxtermostat (pannans maxtermostat har löst ut).

Kontroll: Kontrollera att panngivaren sitter i dykrör och att alla kabelkontakter har god anslutning. Kontrollera även att kontaktdonet för temperaturgivare m.m. sitter rätt i position i brännarens anslutning.

Åtgärd: Återställ och säkra panngivarens position. Spraya för fukt, rengör eller byt panngivare. Efter åtgärd: återställ den manuella återställningen på pannans maxtermostat.  
Kvittera larmet på displayen genom att trycka på Minus-knappen "FRÅN" och sedan på Plus-knappen "Till".

■ Fel Röd driftindikering lyser och i displayen visas: Alarm blockering alt. nivåvakter. Brännarens optiska vakt (fotocell) har inte sett någon låga under de senaste 10 min då bränsle ej tillförts brännkoppen.

Kontroll: 1. Lyft på fallslangen och se om bränsle finns i toppanslutningen.  
2. Att skruvar och sluss roterar och ej blockerats.

Åtgärd: 1. Kontrollera sändare och mottagare samt dess kabelanslutningar.  
Kontrollera mottagaren genom att lysa på den. Byt ev. trasiga delar.  
2. Åtgärda blockeringen. Byt ev. slitna delar.

## ■ Råd om bränslepellets

- Pelletsbränslen kan tillverkas av olika energiråvaror. Vanligast är träråvara men redan idag finns flera alternativa råvaror tillgängliga på marknaden lämpliga för pelletstillverkning. Dessa råvaror har olika egenskaper som ger dem både för- och nackdelar som pelletsbränsle. Viktiga faktorer som går att kontrollera är energivärde, storlek, finandelar, fukthalt och inte minst dess pris. Du bör välja ett bränsle som har den lägsta kostnaden per energienhet då du tagit hänsyn till bränslets funktion i pannan. Studera noga funktionen efter bränsleleverans. Är du osäker kontakta oss på Ariterm AB.

- Pelletsbrännare BeQuem 20D är utformad för att eldas med bränslepellets av trä och med 8 mm diameter. Merparten av de störningar som kan uppstå på grund av dålig bränslekvalitet beror på brister i hantering och mellanlagring innan bränslet når slutkund.

Vid höga halter av finandelar beror bristen oftast på separationer vid lagerläggning eller under transport. Uppkomsten av sintring i askan beror på kiselföroreningar (sand) som sänker asksmälttemperaturen och kan ej konstateras före förbränning. Pellets som ger upphov till sintrande aska bör omgående reklameras hos pelletsleverantören.

OBS! Vid sintrande aska måste brännkoppen kontinuerligt tömmas på sintrat material (använd ex.vis en matsked).

- Fuktig pellets kan uppkomma i samband med mellanhantering, transport och lagring. Kontrollera om möjligt därför redan på lastbilen att du får ren och torr pellets och ej spånor.

OBS! Fuktig pellets skall omedelbart kasseras.

### ■ Rekommenderad bränslespecifikation

Vikt	600-750 kg/m <sup>3</sup>
Energiinnehåll	4,7-5,0 kWh/kg
Storlek diameter	8 mm
Storlek längd	OBS! 15-35 mm
Fukthalt	max 12%
Asksmälttemperatur	> 1000 grader
Askhalt viktprocent (Träpellets)	0,7%
Finandelar viktprocent	max 3%

## Systemlösning förråd

Matningssystemet ger möjlighet att konstruera pelletsförrådet för s.k. bulkpåfyllning. Förrådet kan placeras både inomhus och i separat byggnad utomhus. Pellets får dock aldrig utsättas för väta.

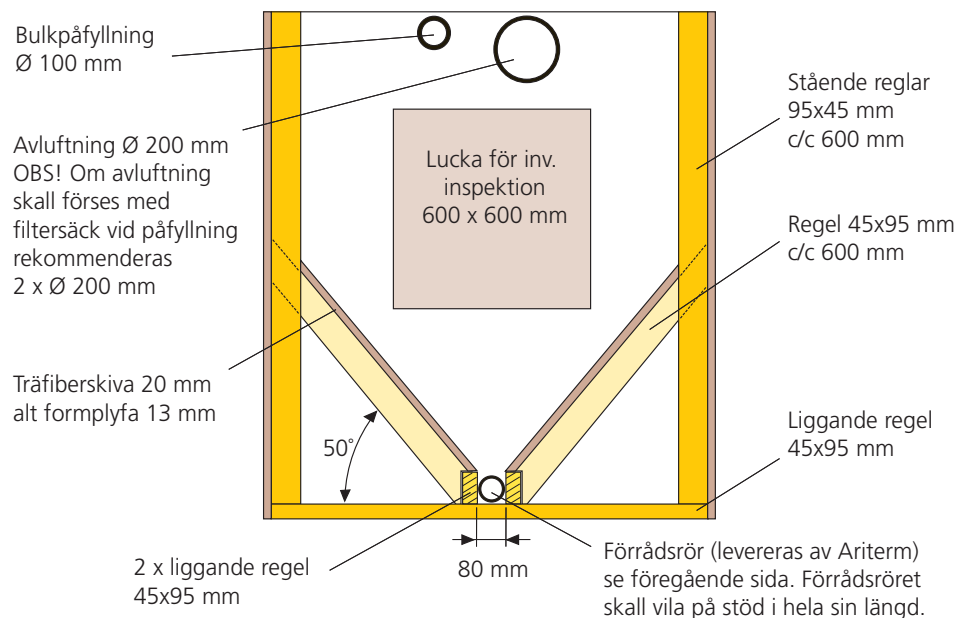
Data för flexmatningssystem:

Maximal total lyfthöjd:	2,5 m
Maximal lutning:	45°
Minimal radie:	800 mm
Ytterrör diameter:	75 mm

OBS! Pelletsförråd skall ha max 3 st inmatningsöppningar.

Hela förrådet skall tätas omsorgsfullt för att motverka dammspridning.

- För att välja storlek på förrådet gäller vanligtvis att minsta bulkleverans är ca 3 ton för att slippa frakttillägg (2002.01.01). 1 ton pellets motsvarar ca 1,6 m<sup>3</sup>. För 3 ton krävs således minst 5 m<sup>3</sup> förråd.



## Bränsleförråd

Att tänka på när man planerar sitt pelletsförråd är att man ej kan använda samma matningssystem vid ett dags- eller veckoförråd som vid ett förråd för bulkpåfyllning. Ett vanligt sätt är att man börjar med ett mindre och enklare pelletsförråd vilket i sig är en snabb och enkel lösning men som innebär en hel del hantering både för att hämta pellets hos sin leverantör och sedan i den egna anläggningen.

Vid sådana enklare förråd finns pellets att köpa i småsäck 16-20 kg alternativt i storsäck ca 700 kg. Det absolut bästa sättet för en enkel och bekväm hantering av pellets är att man installerar ett pelletsförråd för mottagning av pellets via s k bulktransport. Vid fyllning med bulkbil bör volymen uppgå till min 5,5 m<sup>3</sup> för att kunna fylla 3 ton. Normalt den kvantitet som gäller för bulkpåfyllning.

Pelletsförrådet skall planeras så att risk för förorening eller fuktskador ej kan uppkomma. Beakta särskilt fuktgenomträngning från väggar och golv.

Viktigt är också att pellets ej utsätts för direkt vattenbegjutning från regn eller kondensdropp. Pellets suger däremot inte fukt från omgivande luft och kan därför förvaras utomhus under men under tak.

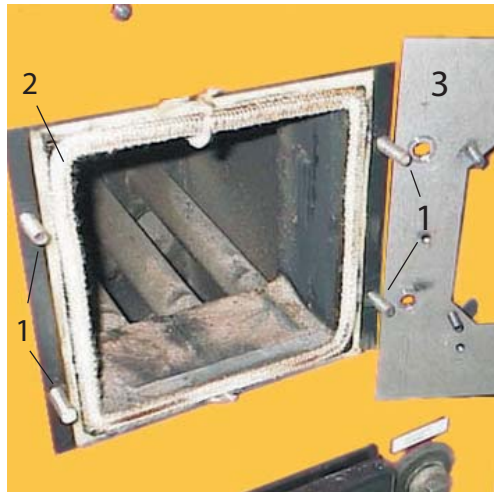
Bränsleförrådet bör planeras efter den åtgång och därmed de påfyllningsintervall som ger en bekväm bränslehantering.

Ritningen visar fristående pelletsförråd (se princip systemlösning sid 7). Vid byggnation mot befintlig vägg görs individuell anpassning för infästning av lutande regler.

### ■ Installation / montering

En god planering sparar tid. Kontrollera omgående efter mottagandet av din leverans från Ariterm att den är komplett och oskadad. Planera om möjligt din montering på "hemmaplan". Ev. anpassning av den färdiga dockningsplåten kan göras lättare hemma i verkstaden.

- Demontera befintlig luckram från pannan. Planera hur dockningsplåten (3) skall sitta i pannhålet så att brännaren hamnar på önskad höjd.
- Använd luckramen som mall för att borra de fyra hålen för pannans pinnbultar (1) i dockningsplåten.  
I vissa fall måste dockningsplåtens yttermått anpassas för att passa pannan. Denna kapning görs lättast med rondellkap.
- Montera plåten mot pannramen med värmebeständig glasfiberarmerad tätningsband (2) eller pannkitt som med fördel kan appliceras i efterhand genom hålet i dockningsplåten. Drag åt utan att plåten bågna.



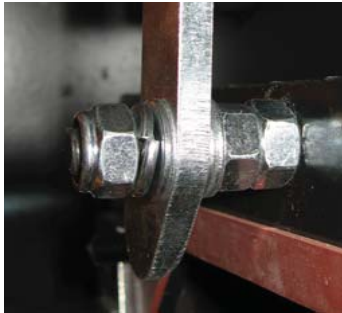
- Pannan skall vara av typ självdragspanna med god plats ovanför brännkoppens eller minst 150 mm. Undantag från detta kan göras i ett flertal pannor men ofta i kombination med att effekten dras ner marginellt. Fråga oss alltid om råd om rekommenderade mått skall underskridas.
- Lucköppningen skall vara min 165 mm hög och 150 mm bred.
- Vid installation bör alltid skorsten inspekteras för kontroll av täthet, dragförhållande och ev. kondensrisk. Eventuellt skall dragregulator alt. insatsrör monteras. Rekommenderat dragförhållande 20 Pa.
- Installation av brännaren skall göras på ett sådant sätt att variationer i dragförhållanden inte påverkar brännarens prestanda. Detta kan t.ex. göras genom att installera en dragbegränsare.
- Rekommenderat rökgasskrav: en tegelskorsten fodrad med ett ca Ø 100 mm:s syrafast tunnväggigt rör eller en syrafast elementskorsten med Ø 100-120 mm.
- Rökkanalens höjd dimensioneras enligt byggnadens krav.
- Utrymme som krävs för installation: Fritt utrymme framför pannan (inkl. brännare) skall vara minst 1,0 m för att underlätta handhavande och service av brännaren.
- Ev. kondensutfällning bör kontrolleras genom okulär besiktning av skorstenens övre del under olika väderbetingelser. Om kondensvatten rinner ur rökkanalen ska ett kondenskärl installeras i nedre ändan av skorstenen för kondensvattnets avtappning. Förbränningsluftintaget får inte täckas.

## ■ Montering gejderfäste



1. Färdigmonterad dockningsplåt.

Placera brickor och muttrar enligt bilden.

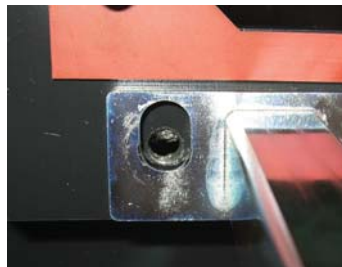


2. Slutgiltig fastskruvning av gejderfästet sker först sedan brännaren fixerats och skruvats fast i dockningsplåten. Gejderfästet trycks upp mot brännarens gejdertapp och yttre fästskruvarna drages fast ordentligt. Testa nu att brännaren centreras på dockningsplåtens styripinnar när den skjutes ut och in. Lägga gärna en droppe fett på gejderarmarna.



3. Gejderfästet monteras löst på dockningsplåten och fixeras först då brännaren är på plats.

Montera Gejderfästet enligt bilden.



4. Kabelanslutningarna fästes i pannan så att dessa ovillkorligen måste avkopplas innan brännaren kan dras ur pannan.

Information om matningssystem finns i separat anvisning för Ariterm flexmatningssystem.

■ Installationsprotokoll:

Efter installation skall brännaren justeras in med instrument. Om pannan är full med tjära och sot – avvakta ca två veckor så att det får bränna rent först.

Rökgastemp. Hög	CO	O <sub>2</sub>	CO <sub>2</sub>	Luftöverskott λ
Verkningsgrad	Drag i mm	Fläkt	Effekt %	
Rökgastemp. Låg	CO	O <sub>2</sub>	CO <sub>2</sub>	Luftöverskott λ
Verkningsgrad	Drag i mm	Fläkt	Effekt %	
Rökgastemp. Min	CO	O <sub>2</sub>	CO <sub>2</sub>	Luftöverskott λ
Verkningsgrad	Drag i mm	Fläkt	Effekt %	

INSTALLATÖR	
ÅF / Installatör	_____
Installerad av	_____ Inst. datum _____

Om denna anvisning ej följs vid installation, drift och skötsel är Ariterm ABs åtagande enligt gällande garantibestämmelser ej bindande. Ariterm förbehåller sig rätten till ändringar i detaljer och specifikationer utan föregående meddelande.

