

# ARITERM

*Se on lämpöä.*

## ASENNUS- JA KÄYTTÖOHJE

• BeQuem 50



## ■ SISÄLLYSLUETTELO

|   |           |
|---|-----------|
| Yleistä.....  | 2         |
| Kuljetus, varastointi ja pakkauksen avaaminen ..... | 2         |
| Tekniset tiedot .....                               | 3         |
| Polttimen osat .....                                | 3         |
| Toiminnan kuvaus .....                              | 4         |
| Turvallisuus ja hälytys .....                       | 5         |
| Asennus .....                                       | 5         |
| Ohjauspaneeli.....                                  | 7         |
| Polttimen asennus.....                              | 6         |
| Sähkökaavio.....                                    | 7         |
| Ensimmäinen käynnistys .....                        | 8         |
| Käynnistys ja pysäytys.....                         | 8         |
| Asetuksia .....                                     | 9         |
| Ohjauspaneeli .....                                 | 9         |
| Valikot.....  | 10-11     |
| Käyttövalikko .....                                 | 12        |
| Vianetsintä.....                                    | 13-15     |
| Huolto ja kunnossapito.....                         | 16        |
| Takuu ja käytöstä poistaminen.....                  | 17        |
| Puupelletti polttoaineena.....                      | 17        |
| Vaatimustenmukaisuusvakuutus .....                  | 18        |
| <b>Takuukortti (lähetettävä Aritermille) .....</b>  | <b>19</b> |
| Takuukortti (asiakkaan kappale) .....               | 21        |
| Asennuspöytäkirja .....                             | 22        |
| Muistiinpanoja .....                                | 23        |

## ■ YLEISTIETOA

### ■ YLEISTÄ

BeQuem 50 on luotettava ja helppohoitoinen pellettipolttin. Sen vankkarakenteiset lämmönkestävät valurautaosat takaavat polttimelle pitkän käyttöiän sekä vähäiset huoltokustannukset. Tarkemmat tekniset tiedot on annettu sivulla 4. Polttimen kaikkien ominaisuuksien hyödyntämiseksi on tärkeää noudattaa näitä ohjeita.

### ■ TÄRKEÄÄ TIETOA

Säilytä tätä ohjekirjaa niin, että se on helposti saatavilla tarpeen tullen. Lue ohjekirja tarkkaan ennen kuin otat käyttöön BeQuem 50 -pellettipolttimesi. Pellettipolttimen teho on laskettu sen mukaan kuinka paljon pellettejä voidaan enintään syöttää ja polttaa palopäässä yhden tunnin aikana. (Tarkoittaa tavallisten puupellettien polttamista, jotka ovat keskimäärin polttoainespesifikaation mukaisia.)

**HUOM!** Polttimen päällä olevaa suojakupua ei saa poistaa ellei laitteen päävirtaa ole katkaistu. Noudata ohjekirjan neuvoja ja huolla poltinta suositusten mukaisesti.

### ■ KULJETUS, VARASTOINTI JA PAKKAUKSEN AVAAMINEN

#### Vastaanotto

Tehdas on vakuuttanut polttimen kuljetusvaurioiden varalta, koskien kuljetusta tehtaalta ensimmäiseen väliavarastointipaikkaan. Polttimen vastaanottajan on tärkeä todeta polttimen kunto ennen vastaanottamista. Vauriotapauksissa on otettava viipymättä yhteys myyjään.

#### Varastointi

Polttin voidaan varastoida lyhyeksi aikaa ulos sateelta suojattuna, suositeltavinta on säilytys sisätiloissa.

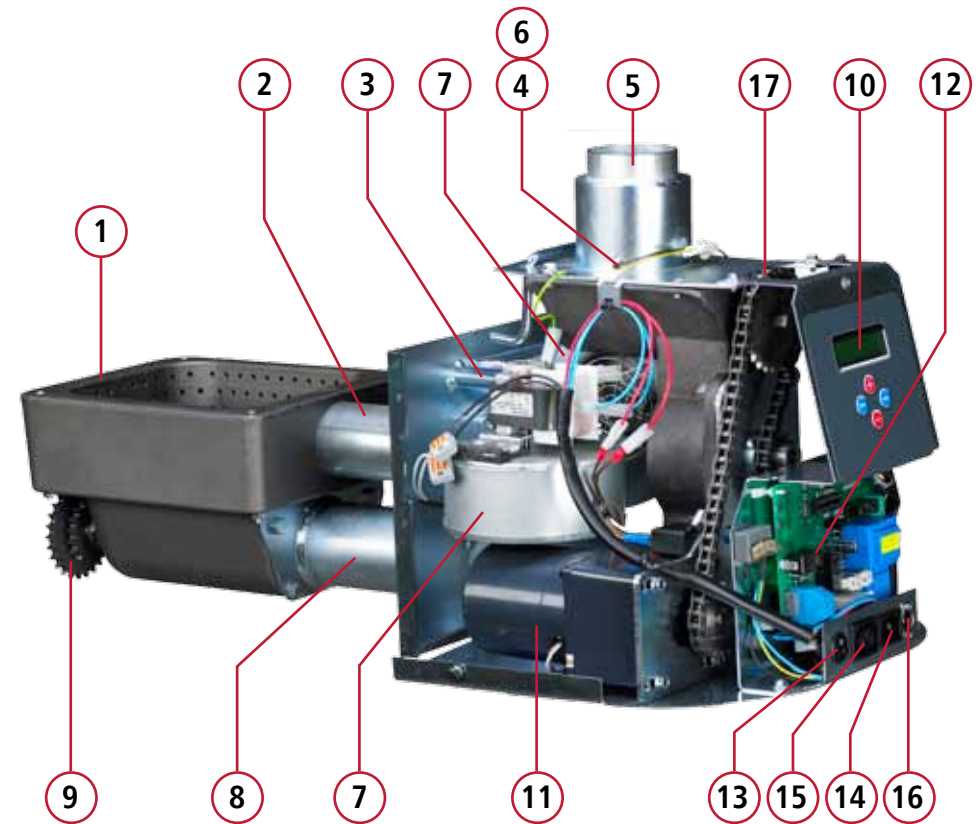
#### Pakkauksen hävittäminen

Pahvilaatikko kierrätykseen.

## TEKNISET TIEDOT

## POLTTIMEN OSAT

| TEKNISET TIEDOT     |   |  |
|---------------------|---|--|
| <b>Suorituskyky</b> | Teho pelletillä<br>Palamishyötysuhde<br>Syttytysvastuksen teho<br>Vakio tehontarve  | 25-50 kW<br>95 %<br>450 W<br>90 W                                    |
| <b>Mittatiedot</b>  | Pituus kattilan ulkopuolella<br>Leveys kattilan ulkopuolella<br>Pituus kattilan sisällä<br>Paino<br>Pienin asennusaukko leveys<br>korkeus<br>Palopään yläpuolelle vaadittu palotila | 370 mm<br>350 mm<br>420 mm<br>n. 40 kg<br>230 mm<br>225 mm<br>350 mm |
| <b>Sähköarvot</b>   | Sähkösyöttö<br>Syöttökaapeli<br>Sulakekoko<br>Käyttöteho<br>Liitäntäteho  | 240 V 50 Hz<br>3x1,5s<br>1x10 A<br>90 W<br>600 - 720 W               |



- |                           |                                |
|---------------------------|--------------------------------|
| 1. Palokuppi              | 10. Ohjauspaneli               |
| 2. Ensiöilmaputki         | 11. Käyttömoottori             |
| 3. Liekinvalvonta         | 12. Ohjauskortti               |
| 4. Tasovahti, vastaanotin | 13. Virtakytkin                |
| 5. Yläliitäntä            | 14. Virransyöttö               |
| 6. Tasovahti, lähetin     | 15. Virransyöttö (syöttöruuvi) |
| 7. Puhallin 1 ja 2        | 16. DIN-liitin                 |
| 8. Poltinruuvi            | 17. Ketju ja ketjupyörät       |
| 9. Palokupin ruuvisto     |                                |

## ■ TOIMINNAN KUVAUS

BeQuem 50 -pellettipolttimella lämmittäminen muistuttaa monin tavoin öljylämmitystä. Suurin ero on se, että kiinteällä polttoaineella lämmittämisessä muodostuu tietty määrä tuhkaa, joka on poistettava tietyin väliajoin. Muutoin hyötysuhde heikkenee ja polttimen toimintaan voi tulla häiriöitä.

- BeQuem -pellettipolttimessa on automaattisytytys, mutta se voidaan tarvittaessa sytyttää myös manuaalisesti. Polttimen sähköinen sytytysjärjestelmä aktivoituu ainoastaan mikäli kattilan lämpötila on laskenut vähintään 8 °C alle tavoitelämpötilan. Lämmityksen aikana tarvittavat sytytykset tapahtuvat palopäässä olevan hiilloksen avulla sähköenergiaa säästäen.
- Poltin ja siihen kuuluva syöttöjärjestelmä on automatisoitu. Polttimen toiminta ohjautuu kattilan lämpötila-anturin avulla. Polttimen palopäässä on tarkka sekoitus polttoainetta ja ilmaa, mikä saa aikaan täydellisen palamisen kustannustehokkaasti ja ympäristöystävällisesti.
- Poltinruuvi on ylipaineistettu käynnin aikana. Ominaisuuden tarkoituksena on vähentää polttimen vaurioitumisriskiä esimerkiksi jos veto on huono.
- Polttimessa on suositeltavaa käyttää puupellettejä, joiden halkaisija on kahdeksan millimetriä.

### ■ POLTTIMEN JA KATTILAN YHTEENSOPIVUUS

Pellettipoltin soveltuu asennettavaksi kattiloihin, jotka täyttävät tietyt vaatimukset tulipesän koon, riittävän alipaineen sekä tuhkatilan suhteen.

Vaatus tulipesän koolle:

Tulipesän syvyys min. 430 mm asennusluukusta mitattuna. Vapaa korkeus palopään yläpuolelle min. 350 mm, joka varmistaa liekille riittävästi palotilaa. Kattilassa tulee olla riittävä tuhkatila palopään alapuolella, jolloin tuhkanpoistoväli on huollon kannalta riittävän pitkä ja polttimen toiminta pysyy varmana. Tuhkan poisto olisi hyvä suorittaa erillisestä huoltoluukusta, jolloin poltinta ei tarvitse irroittaa toimenpiteen ajaksi.

Tulipesässä tulee olla riittävästi alipainetta, ("luonnonveto"), joka mahdollistaa pelletin polttamisen tehokkaasti. Ohjearvona voidaan pitää noin 30 pascalia.

## ■ TURVALLISUUS/HÄLYTYS

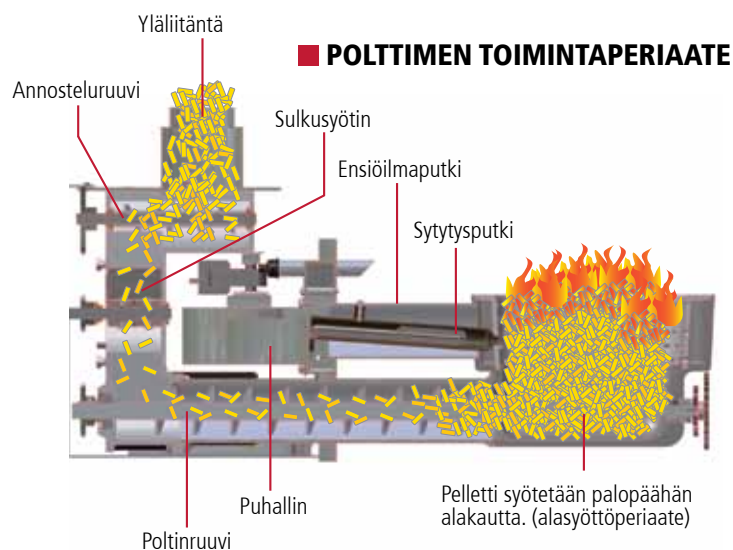
Turvallisuuskäytännön vuoksi pellettilämmityskeskus ja polttoainetarasto sijoitetaan erilleen. Näin varmistetaan, ettei vahinkoa pääse tapahtumaan. Toimintahäiriöt tai virheellisestä käsittelystä aiheutuvat vahingot rajoittuvat polttimeen. Polttoainetarasto on osastoitava omaksi paloluokitelluksi tilaksi.

Viat, jotka aiheuttavat käynnin pysähtymisen näkyvät käyntihäilytyksen punaisena merkkivalona. Tämän lisäksi näytöllä on ilmoitus siitä, mistä vika johtuu.

*Kuvaus häilytyksistä on otsikon ”Vianetsintä” alla.*

Pieni määrä pellettejä syötetään pellettivarastosta ulkoisen syöttöjärjestelmän kautta polttimen yläliitäntään jokaisella täyttökerralla. Jotta palopäähän voidaan annostella tarkka ja samansuuruinen määrä pellettejä, annostelu tapahtuu erillisen syöttöruuvun avulla sulkusyöttimen ja poltinruuvun kautta palopäähän.

Koska poltinruuvi syöttää pellettejä eteenpäin kolme kertaa nopeammin kuin mitä pellettejä tulee ruuville, muodostuu palopäähän ja yläliitäntään väliin turvavyöhyke, jossa on vain yksittäisiä pellettejä. Vaikka laitteeseen tulisi virtakatkos, huolto olisi puutteellista tai laitteen osia rikkoutuisi, tämä turvavyöhyke säilyy.



## ■ ASENNUS

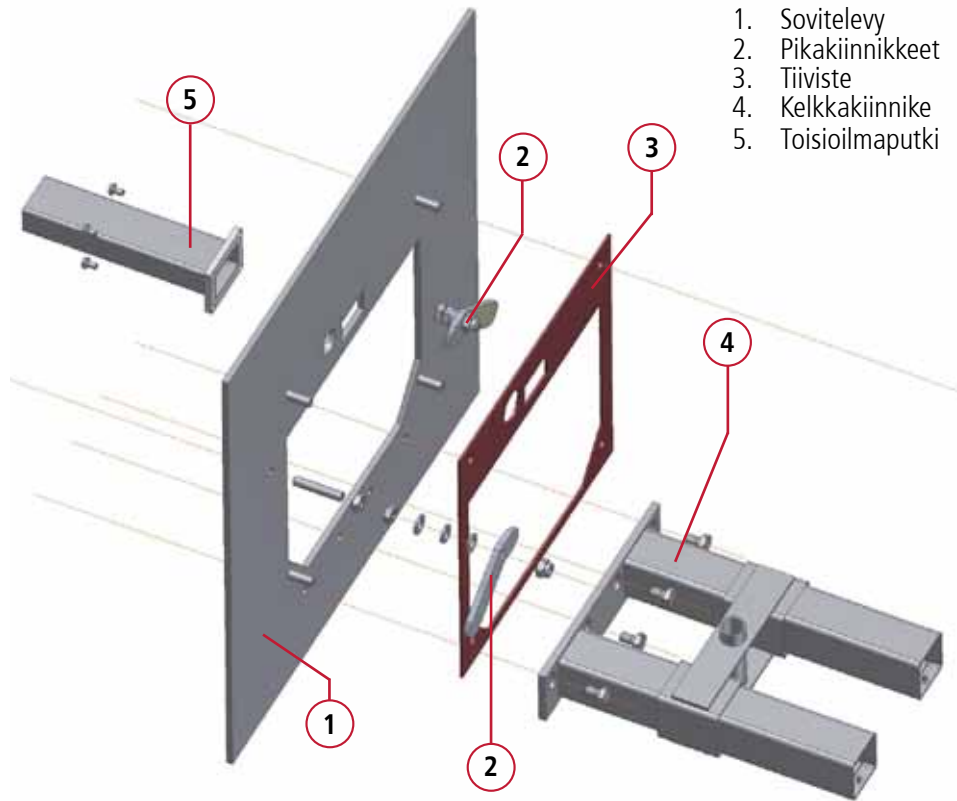
### ■ SÄHKÖASENNUKSET

Polttimen mukana toimitetaan liitäntäjohto polttimen jännitesyöttöön sekä liitäntäjohto kattila- ja savukaasuanturille. Lisäksi kattilaan tulee asentaa ylälämpösuoja (LVI-koodi 5154361), joka katkaisee jännitesyötön polttimelta, kun kattilaveden lämpötila nousee liian korkealle. Kytkenä suoritetaan käyttöohjeessa olevan kytkentäkaavion mukaisesti. Lisäksi suositellaan käytettävän turvakytkenä (poltinkytkin) jännitesyötössä. **Sähkökytkennät voi suorittaa vain kyseiset pätevydet omaava ammattitaitoinen asentaja.** Katkaise jännitesyöttö polttimelta, kun irrotat polttimen kattilasta puhdistuksen ja huollon ajaksi.

**HUOM!** Asentajan tulee varmistaa että ylälämpösuoja on kytketty sähkökaavion osoittamalla tavalla. Ylälämpösuojan anturi kytketään kattilan anturitaskuun.

**HUOM!** Polttimen asennus teetettävä ammattipätevyden omaavalla liikkeellä. Asennus tulee suorittaa siten, että se täyttää vähintään standardin SFS 3332 vaatimukset.

## SOVITELAIPAN JA KELKKAKIINNIKKEEN ASENNUS

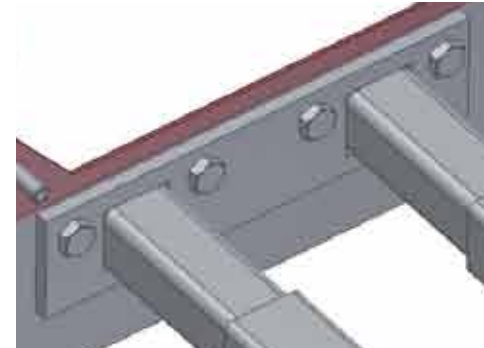


1. Sovitelevy
2. Pikakiinnikkeet
3. Tiiviste
4. Kelkkakiinnike
5. Toisioilmaputki

Asenna pikalukituskahvat, kelkkakiinnike ja toisioilmaputki kuvan osoittamalla tavalla.



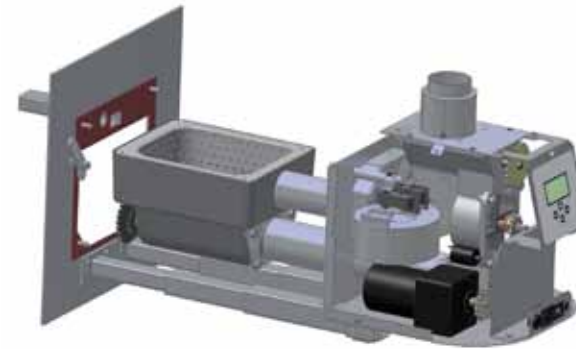
Polttimen kaapelointi on kiinnitettävä kattilaan niin että pistokkeet on irroitettava polttimesta ennenkö se voidaan vetää pois kattilasta.



Asenna kelkkakiinnike kuvan osoittamalla tavalla. Lopullinen kelkkakiinnikkeen kiinnitys tapahtuu sen jälkeen kun poltin on kiinni sovitelyssä. Kelkkakiinnike nostetaan polttimen liukukiskon kiinnitintä vasten ja pultit kiristetään.



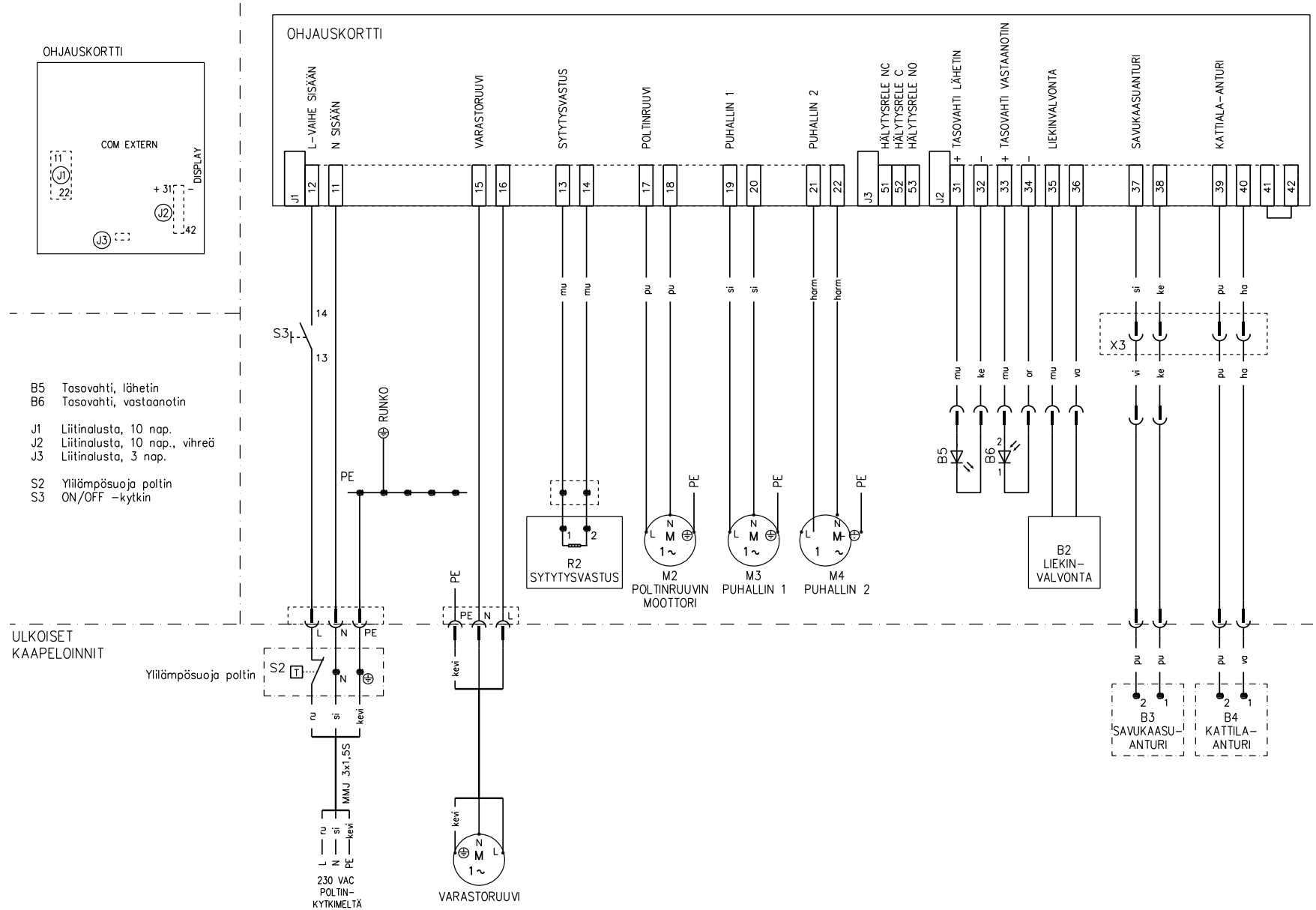
Valmiiksi asennettu kelkkakiinnike ja pikalukitus.



Sovitelaippaan merkitään kattilan kiinnitystappien paikat ja porataan reiät merkityille kohdille. Sovitelevyn ja kattilan väli on tiivistettävä tiivistenauhalla tai vastaavalla.

HUOM! Tarkista että poltin on keskitetty ohjauspultteihin nähden kun poltin vedetään ulos ja sisään kattilasta. Kiskot on myös hyvä rasvata liukuvuuden helpottamiseksi. Kiinnitä lopuksi polttimen pikalukitukset, kun poltin on työnnettyä kattilaan.





## ■ ENSIMMÄINEN KÄYNNISTYS

### ■ Polttimeen kylmäkäynnistys (sähkösytytyksellä)

Kylmäkäynnistys tapahtuu, kun poltin on sammutettu ohjauspaneelista, polttimeen toiminnassa on ollut häiriö tai kun virta palautuu sähkökatkoksen jälkeen. Kattilan lämpötilan on oltava enemmän kuin 8 astetta asetusarvon alapuolella. Muutoin ohjausautomaattikka olettaa, että kyseessä on lämminkäynnistys eikä käytä sytytysvastusta lainkaan.

- Jos ulkoinen syöttöjärjestelmä on tyhjä pelleteistä, se on täytettävä uudelleen ennen kuin poltin käynnistetään. Laita virtakatkaisijasta polttimeen ohjausyksikkö päälle niin, että punainen valo syttyy. Paina oikeanpuoleista nuolinäppäintä. Polttimeen käyntiasennon tulee näyttää OFF. Selaa valikko 1:a nuolinäppäimen avulla eteenpäin kunnes näyttöön ilmestyy RUUVI ULKOINEN KÄSIK. OFF. Käynnistä ulkoinen ruuvi painamalla Plus-näppäintä. Ruuvin pyöriessä näytössä näkyy jäljellä oleva käyntiaika. Ulkoinen ruuvi voidaan pysäyttää ennen asetetun ajan päättymistä Miinus-näppäimen avulla, ennen kuin pudotusputki alkaa täyttyä.
- Polttimeen käynnistämiseksi selaa esiin valikko 1:a nuolinäppäimen avulla eteenpäin kunnes näytölle ilmestyy OFF (+ON). Valitse Plus-näppäimellä ON. Tällöin polttimeen moottori käynnistyy, se saa polttoainetta syötettäväksi palopäähän syöttöruuvien kautta, ja edelleen 3 minuutin kuluttua puhallin ja sytytysvastus käynnistyvät.
- Polttimeen optinen vahti tunnistaa, kun polttoaine on syttynyt ja sammuttaa sytytysvastuksen. Samanaikaisesti käynnin osoitin muuttuu vihreäksi ja puhaltimen nopeus laskee. Polttoaineen syöttö pysähtyy kokonaan kolmessa minuutissa, jotta polttoaineella on aikaa syttyä palopäässä. Tämän jälkeen syöttö toimii pienellä teholla vielä viiden minuutin ajan. Kymmenen minuuttia kestävä täydellisen käyntikatkoksen (Käynnistys 7K) jälkeen polttimeen käyntiohjelma kytkeytyy päälle ja ohjaa polttimeen toimintoja. Vasta tässä vaiheessa poltin lähtee normaaliin lämmitystilaan. Mikäli sytytys epäonnistuu, punainen valo syttyy ja näyttöön ilmestyy hälytysteksti.
- Kylmäkäynnistysvaiheita on enimmillään seitsemän. Niiden etenemistä voidaan seurata näytöltä kohdassa "Lämmitystapa". Älä tee polttimeen säätöjä tms. sytytystoiminnon aikana.

Huom! Kun poltin käynnistetään ensimmäisen kerran tai siellä ei muusta syystä johtuen ole pellettejä, täytyy joskus tehdä ylimääräinen uudelleenkäynnistys noin 3 minuutin käynnin jälkeen. Sytytysnesteellä voi aina sytyttää manuaalisesti.

## ■ KÄYNNISTYS JA PYSÄYTYS

### ■ Lämminkäynnistys ja pysäytys

Vihreänä palava valo ilmoittaa, että poltin on käyntiasennossa.

Käynnin aikana kattilan lämpötila-anturi ohjaa käynnistys- ja pysäytystoimintoja. Kun kattilan lämpötila on laskenut viisi astetta alle valitun asetusarvon, poltin käynnistyy keskiteholle. Jos lämpötila laskee vielä kaksi astetta, aktivoituu maksimiteho-asetto. Poltin käy tällöin maksimiteholla kunnes lämpötila on neljä astetta asetetun arvon alapuolella, jolloin keskiteho aktivoituu jälleen. Punainen signaali osoittaa käynnin pysäytystä.

(katso kohta "Vianetsintä")

### ■ Pysäytys

Polttimeen pysäyttämiseksi, valitse valikko "ON (OFF)". Valitse "OFF" miinus-näppäimellä. Kun poltin on OFF-asennossa, ohjausyksikössä palaa punainen merkkivalo, joka osoittaa, että virta on päällä.

## ASETUKSIA

### Palamisen säätäminen

Kattilassa valmiina olevat tehdasetukset ovat useimmissa tapauksissa sopivat hyvälle ja tehokkaalle palamiselle. Kattilan tehdasetukset soveltuvat, kun alipainetta on kattilan savuhormiyhteestä mitattuna noin 30 pascalia (Pa).

Jos palaminen on kuitenkin huonoa, piipusta tuleva savu on mustaa tai syntyvä tuhka rakeista, voidaan tehdä säätöjä, joilla palaminen saadaan halutunlaiseksi. Säätö tehdään savukaasuanalysaattorilla jolloin häikä (CO) -arvoksi alle 200 ppm ja ylijäämähapen (O<sub>2</sub>) -arvoksi 6-8 %.

Polttimen palokupissa olevan pelletin määrää säädellään tehonsäätövalikossa prosenttilukua muuttamalla. Valikot ovat TEHO MAX RUUVI ja TEHO KESKI RUUVI.

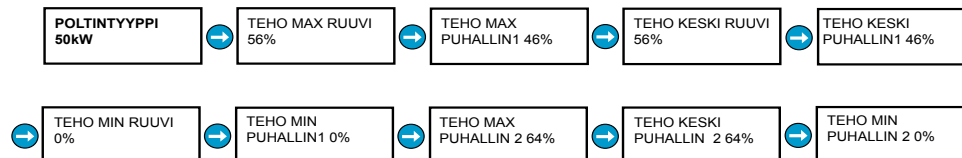
Palamisessa tarvittava ilmamäärä säädetään tehonsäätövalikossa prosenttilukua muuttamalla. Valikot ovat TEHO MAX PUHALLIN 1 ja 2 ja TEHO KESKI PUHALLIN 1 ja 2.

Oikeiden palamisarvojen löytämisen helpottamiseksi säädetään MAX ja KESKI alueet samaan arvoon. MIN arvoa ei tarvitse normaalioloissa käyttää jolloin ruuvin ja puhaltimen arvo tulee olla 0%:ssa.

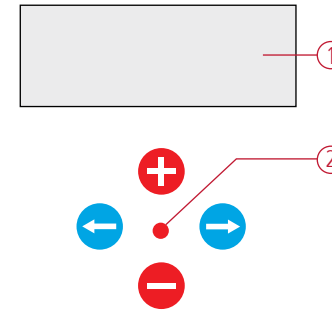
### HUOM!

TEHO KESKI RUUVI ja TEHO KESKI PUHALLIN 1 ja 2 prosenttilukua ei saa nollata, koska polttimen toiminta muutoin keskeytyy.

### TEHONSÄÄTÖVALIKKO



## OHJAUSPANEELI



1. Näyttö asetettujen arvojen näyttöä varten
2. Käynti ja hälytyksen osoittaminen käyntitilan merkivalolla  
Vihreä: Poltin on käynnissä  
Punainen: Hälytys (poltin ei ole käynnissä)  
Vilkkuva valo: Varoitusvalo (ei pysäytä poltinta)

- Siirtyminen eteenpäin valikossa
- ← Siirtyminen taaksepäin valikossa
- + Suurentaa asetusarvoja
- Pienentää asetusarvoja

### Perusasetukset

Tehdasasetukset sopivat useimmissa tapauksissa. Yleensä on tehtävä ainoastaankattilan tavoitelämpötilan säätö.

### Huoltotasot

Ohjauspaneelissa on eri valikkotasoja ohjausjärjestelmän säätämiseen. Ohjauspaneelin valikkojen kuvaus on taulukossa sivulla 10-12.

### Valikkotasolle 2 "Poltinsäädöt" päästään tekemällä seuraavat toimenpiteet:

- paina yhtäaikaaisesti molempia nuolinäppäimiä n. 5 sekuntia. Teksti "Poltinsäädöt" ilmestyy näytölle. Ohjausyksikkö on nyt poltinsäätövalikossa
- mene eteenpäin poltinsäätövalikossa painamalla oikeanpuoleista nuolinäppäintä.

Jollei hallintanäppäimiä käytetä kahdeksan minuutin aikana, ohjausyksikkö palautuu automaattisesti perusnäyttöön LÄMPÖTILA KATTILA.

## VALIKOT

Seuraavat taulukot antavat yleiskuvan niistä viesteistä, joita ohjausyksikön näytössä voi olla. Ne ilmoittavat myös mitä parametreja käyttäjä itse voi tai saa muuttaa ja mitä on lupa muuttaa vain siinä tapauksessa, että on saanut ohjeet valtuutetulta asentajalta. Huom. Osa valikkojen vaihtoehdoista näkyy vain, kun ne ovat aktivoituneina.

### Yleiskatsaus tason 1 valikkoon->

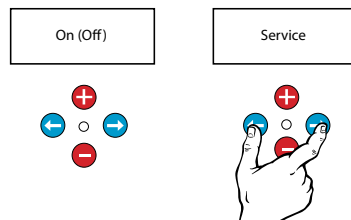
| Teksti näytöllä  | Kuvaus   | Asetusmahdollisuudet   |
|--|--|--|
| Lämpötila kattila xx (80) °C   | Kattilan lämpötila, suluissa asetusarvo. Näyttää kattilan todellisen lämpötilan, asetusarvo näyttää toivotun lämpötilan.                                       | Säädettävissä 20-95 °C välillä plus- ja miinusnäppäimillä                                |
| ON (OFF)   | Käyntiasento. ON-asennossa poltin käynnistyy tarvittaessa. OFF-asennossa seuraava valikko näyttää "Ruuvi ulkoinen käsik."                                      | Valittavissa plus- ja miinusnäppäimillä  |
| Lämmitystapa pelletti (Valikko näkyy vain, jos sähkövastukset on aktivoitu käyttöön) | Vaihtoehdot: <ul style="list-style-type: none"> <li>• pelletti</li> <li>• pelletti+sähkö (Biomatic+ toiminto)</li> <li>• sähkö (Biomatic+ toiminto)</li> </ul> | Valittavissa plus- ja miinusnäppäimillä  |
| Lämmitystapa   | OFF, käynnistys, pysäytt., lämmönpito, max, keski, min, sähkö. Tässä valikossa näkyvät myös käynnistyksen eri vaiheet  | Tiedoksi   |
| Lämpötila savukaasu  | Savukaasun lämpötila   | Tiedoksi   |
| Käyntiaika paina +   | Paina plus-painiketta ja sen jälkeen nuolta eteenpäin seuraavalle näytölle, mikäli haluat tarkastella käyntiaikatietoja  | Käyntiaika nollataan painamalla plus- ja miinusnäppäintä yhtä aikaa kolmen sekunnin ajan |
| Käyntiaika kokonais  | Polttimen kokonaiskäyntiaika   |  |
| Käyntiaika max   | Käyntiaika suurella teholla  |  |
| Käyntiaika keski   | Käyntiaika keskiteholla  |  |
| Käyntiaika min   | Käyntiajan tehotaso min (näkyy vain, jos min käyntitaso on aktivoitu)  |  |
| Käyntiaika sähkövastus 1   | Vastuksen 1 päälläoloaika  | Mallien sähkövastuksien määrä vaihtelee (Biomatic+ toiminto)                             |
| Käyntiaika sähkövastus 2   | Vastuksen 2 päälläoloaika  | (Biomatic+ toiminto)   |
| Pellettivarasto paina +  | Paina plus-näppäintä ja sen jälkeen nuolta eteenpäin mikäli haluat tarkastella pellettivaraston tietoja  |  |
| Arvioitu aika  | Näyttää käyntipäivien lukumäärän kyseisellä keskikulutustasolla  | Tiedoksi   |

| Teksti näytöllä      | Kuvaus   | Asetusmahdollisuudet                                       |
|----------------------|--|--|
| Pellettivarasto      | Näyttää varastossa jäljellä olevan pellettimäärän, voidaan asettaa uusi luku pellettivaraston muutoksen yhteydessä | Tiedoksi sekä muutettavissa                                |
| Syöttökerroin        | Näyttää ulkoisen ruuvin syöttökapasiteetin   | Säädettävissä 0-76,7 kg, ks. Syöttökertoimen määrittäminen |
| Keskikulutus         | Näyttää keskikulutuksen viimeisen 8 päivän ajalta  | Tiedoksi   |
| Kokonaiskulutus      | Näyttää pellettien kokonaiskulutuksen  | Tiedoksi   |
| Ruuvi ulkoinen aika  | Näyttää ulkoisen ruuvin kokonaiskäyntiajan tunteina  | Tiedoksi   |
| Hälytys varasto min  | Hälyttää, kun varastossa on laskennallisesti jäljellä minimiasetusarvon mukainen määrä pellettejä                  | Säädettävissä 0-3,0 t                                      |
| Huolto paina +       | Paina plus-näppäintä ja sen jälkeen nuolinäppäintä oikealle, mikäli haluat tarkastella huoltovalikkoa              |  |
| Hälytys tuhkanpoisto | Hälyttää tuhkalaatikon tyhjennyksestä siihen asetetun arvon kohdalla   | Säädettävissä 0-250 h, ulkoisen ruuvin käyntiajan mukaan   |
| Hälytys puhdistus    | Hälyttää palopään puhdistuksesta asetetun arvon kohdalla   | Säädettävissä 0-250 h, ulkoisen ruuvin käyntiajan mukaan   |
| Savukaasu max °C     | Hälyttää konvektio-osien puhdistuksesta asetetun arvon kohdalla  | Säädettävä maksimiarvo hälytykselle 120-280 °C             |

## VALIKOT

### Yleiskatsaus valikkoon 2 – poltinsäädöt

**Poltinsäädöt:** päästäksesi tähän valikkoon, paina molempia nuolinäppäimiä samanaikaisesti n. 5 sekuntia. Sen jälkeen nuolinäppäintä eteenpäin seuraavalle näytölle.



| Teksti näytöllä                | Kuvaus  | Asetusmahdollisuudet   |
|--------------------------------|---|--|
| Sähkövastukset                 | Näyttää suluissa sähkövastuksen aktivoinnin (käytössä ainoastaan Biomatic+ -malleissa)    | Mikäli sähkövastus halutaan aktivoida, aseta tähän numero (3) plus-näppäimellä (Biomatic ominaisuus) |
| Sähkövastus käynnistysero 15°C | Näyttää lämpötilaeron tavoitelämpötilasta, jolloin sähkövastus kytkeytyy päälle.          | Säädettävissä 10 - 40 °C (Biomatic ominaisuus)   |
| Tasovahti                      | Mitattu valon voimakkuus %:na<br>Suluissa asetettu valon raja-arvo %:na                   | Säädettävissä 10 - 90 %  |
| Liekinvalvonta                 | Mitattu valon voimakkuus %:na<br>Suluissa asetettu valon raja-arvo %:na                   | Säädettävissä 1 - 98 %   |
| Testaus paina +                | Paina plus-näppäintä ja sen jälkeen nuolta oikealle, mikäli haluat tarkastella testauksia |  |
| Ruuvi ulkoinen                 | 0/1 manuaalinen testi   | Aktivoituu painettaessa plus-näppäintä, passiivointi paina miinus-näppäintä                          |
| Puhallin                       | 0-100 %   | Aktivoituu painettaessa plus-näppäintä   |
| Poltinruuvi                    | 0/1 manuaalinen testi   | Aktivoituu painettaessa plus-näppäintä   |
| Sytytys                        | 0/1 manuaalinen testi   | Aktivoituu painettaessa plus-näppäintä. Huom. testataan vain puhaltimen käydessä                     |
| Hälytys                        | 0/1 manuaalinen hälytysdiodin testi   | Aktivoituu painettaessa plus-näppäintä   |
| Sähkövastukset                 | 0/1 manuaalinen testi   | Aktivoituu painettaessa plus-näppäintä (Biomatic ominaisuus)   |
| Tehonsäätö                     | 0   | Katso seuraava valikko   |
| Suomi                          | Näytön kielen valinta   | Valittavissa suomi, ruotsi, englanti, saksa tai italia plus-/miinusnäppäimillä                       |
| PC-osoite                      | 0   | Ei käytössä  |
| Tehdasasetukset v0634          | Näyttää prosessorin versionumeron ja mahdollistaa tehdasasetusten palauttamisen           | Tehdasasetukset palautetaan plus-näppäimellä   |

### Yleiskatsaus valikkoon 3 – teho

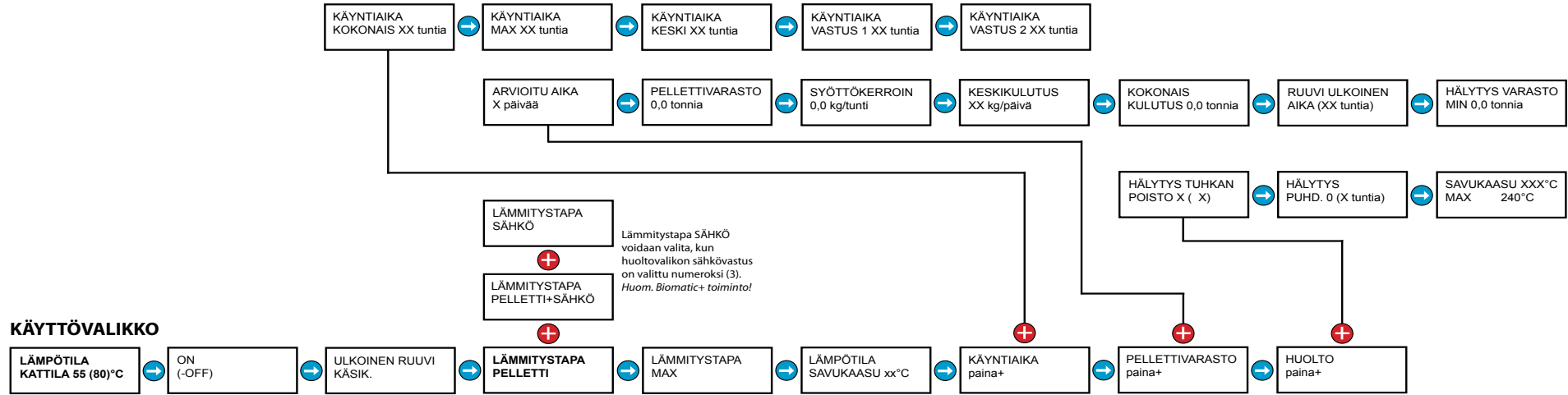
**Teho:** päästäksesi tähän valikkoon, aseta valikossa "Poltinsäädöt" "tehosäätö" -kohtaan numero 5 plus-näppäimellä. Odota kunnes numero lakkaa vilkkumasta ja jatka painamalla nuoli-näppäimestä oikealle.

**\*) Huom! Älä muuta tehdasarvoa -> palauttaa asetukset alkuperäisiksi.**

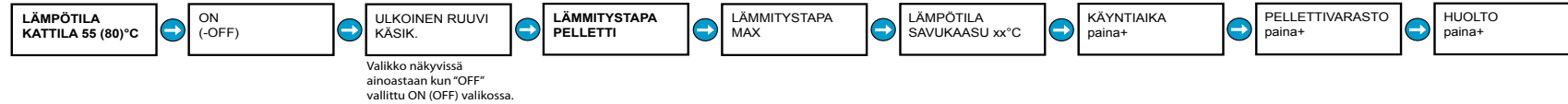
| Teksti näytöllä       | Kuvaus  | Asetusmahdollisuudet  |
|-----------------------|---|---|
| Tehonsäätö            | 0   | Valikko aktivoituu koodilla 5, odota kunnes numero lakkaa vilkkumasta ja jatka painamalla nuolinäppäintä oikealle |
| Poltintyyppi          | 50 kW   | 50 kW   |
| Teho max ruuvi        | Polttoaineen syötön asetus suurelle teholle %:na                        | 0-100 %, säädetään plus-/miinusnäppäimillä.   |
| Teho max puhallin     | Puhaltimen nopeuden säätö suurelle teholle %:na                         | 0-100 %, säädetään plus-/miinusnäppäimellä  |
| Teho keski ruuvi      | Polttoaineen syötön asetus keskiteholle %:na                            | 0-100 %   |
| Teho keski puhallin   | Puhaltimen nopeuden säätö keskiteholle %:na                             | 0-100 %, säädetään plus-/miinusnäppäimillä  |
| Teho min ruuvi        | Polttoaineen syötön asetus pienelle teholle %:na                        | 0-100 %, ei käytössä 0-tasossa  |
| Teho min puhallin     | Puhaltimen nopeuden säätö pienelle teholle %:na                         | 0-100 %, säädetään plus-/miinusnäppäimillä  |
| Teho max puhallin 2   | Puhaltimen nopeuden säätö pienelle teholle %:na                         | 0-100 %, säädetään plus-/miinusnäppäimillä  |
| Teho keski puhallin 2 | Puhaltimen nopeuden säätö pienelle teholle %:na                         | 0-100 %, säädetään plus-/miinusnäppäimillä  |
| Teho min puhallin 2   | Puhaltimen nopeuden säätö pienelle teholle %:na                         | 0-100 %, säädetään plus-/miinusnäppäimillä  |
| Hiiloksen ylläpito    | Hiilloshehkun ylläpitojakson välinen aika                               | 20 - 120 minuuttia, viiden minuutin portaisa, säädetään plus-/miinusnäppäimillä                                   |
| Ruuvi ulkoinen aika   | Käyntiajan asetus ulkoiselle ruuville                                   | 1-250 sekuntia  |
| Ruuvi ulkoinen käsik. | Käyntiajan asetus ulkoiselle ruuville manuaalisessa ajossa, katso s. 15 | 3-60 minuuttia, säädetään plus-/miinusnäppäimillä   |
| Lämmin-käynnistyks    | Näyttää lämminkäynnistysten lukumäärän                                  | Nollataan painamalla plus- ja miinusnäppäimiä samanaikaisesti 3 sekuntia  |
| Kylmäkäynnistyks      | Näyttää kylmäkäynnistysten lukumäärän                                   | Nollataan painamalla plus- ja miinusnäppäimiä samanaikaisesti 3 sekuntia  |

# KÄYTTÖVALIKKO

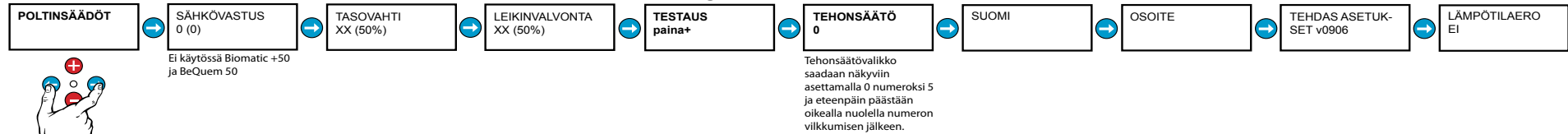
## KÄYTTÖVALIKKO Biomatic+ 50 / BeQuem 50 versio 0906



### KÄYTTÖVALIKKO

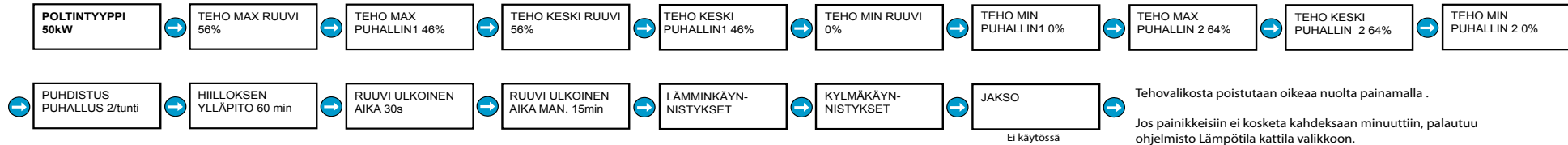


### HUOLTOVALIKKO



Huoltovalikko saadaan näkyviin painamalla molempia nuolia yhtä aikaa noin 3 sekunnin ajan.

### TEHONSÄÄTÖVALIKKO



## VIANETSINTÄ

Poltin ilmoittaa hälytyksistä ohjauspaneelin näytöllä punaisella valolla ja informaatiotekstillä. Tämä syyhälytys helpottaa mahdollista vianetsintää näyttämällä syyntä käyntikatkokseen. Hälytyksen kuittaus tapahtuu valitsemalla ohjausyksiköstä OFF. Hälytyksen syy on aina selvitettävä ennen uudelleen käynnistämistä. Tarkistukset ja toimenpiteet on asetettu sellaiseen järjestykseen, mikä on todennäköisin vian aiheuttaja.

| Vika   | Tarkista   | Toimenpide  |
|--|--|---|
| Kaikki näytönosoittimet ovat sammuneet   | <p>että polttimen ohjausyksikön sulakkeet ovat ehjiä ja että päävirtakytkin on päällä.</p> <p>onko ylläampösuoja lauennut.</p>                                   | <p>Vaihda ohjausyksikön palanut sulake tai kytke virta pääkytkimestä. Huom! Kytke päävirtakytkin pois päältä sulakkeen vaihdon ajaksi. Sulakkeen F1 ja F2 tulee olla 4A/230 V.</p> <p>Jos ylikuumentumisen syytä ei voida varmuudella todeta, ota yhteys asentajaan. Jos kattilan ylläampösuoja on lauennut, se kuitataan takaisin toimintaan palautuspainikkeesta, jonka jälkeen ohjausyksikkö laitetaan pois päältä OFF-painikkeella ja sen jälkeen takaisin päälle ON-painikkeella. Tarkista myös onko 3-vaihevirta kytketty oikein.</p> |
| Punainen käynninsoitin palaa. Näytöllä lukee: <b>HÄLYTYS PELLETTIVAJE</b> . Poltin pyytää polttoainetta, mutta ei ole saanut sitä. | että ulkoisessa varastossa on pellettejä.  | Lisää pellettejä.   |
|  | että pudotusputken kallistus ei ole liian loiva.   | Ravista pudotusputkea ja muuta kallistusta siten, etteivät pelletit jää jumiin.   |
|  | ettei ulkoisen ruuvin kallistus ole liian jyrkkä (max 45 astetta) tai ettei polttoaineen syöttö ole pysähtynyt siksi, että pelletit ovat holvaantuneet siilossa. | Laita ruuvi loivempaan kulmaan ja kääntelee sitä edestakaisin muutaman kerran, jotta holvaantumiset irtoavat. Polttoaineen syöttöaukon pitää sijaita ulkoisen varaston keskikohdassa (koskee pienehköjä viikkovaraustoja).  |

| Vika   | Tarkista  | Toimenpide   |
|--|---|--|
|  | <p>että moottorin akseli pyörittää ruuvia ja että ulkoisen ruuvin moottori toimii</p> <p>(Useimmissa tapauksissa tehdasasetuksena oleva ulkoisen ruuvin käyntiaika 30 sekuntia ei välttämättä ole riittävä tuomaan pellettiä tarpeeksi polttimelle. Jos vika ei selviä edellä mainittujen toimenpiteiden ja tarkistusten myötä, saattaa käyntiajan ulkoisen ruuvin käyntiaika olla riittämätön. Tällaisissa tapauksissa käyntiaikaa voidaan lisätä (katso s.17 Valikko 3 -&gt; "Ruuvi ulkoinen aika"). Ruuvin käyntiaikaa ei saa kuitenkaan muuttaa niin pitkäksi, että pellettiä kerääntyy pudotusputkeen saakka.)</p> | <p>Ellei moottori pyöri, irrota virtakaapeli kattilasta ja liitä se suoraan pistorasiaan mukana toimitetulla lisäkaapelilla. Jos moottori on ylikuumentunut tukkeuman tai muun vastaavan takia voi moottorin ylläampösuoja olla lauennut, eikä se käynnisty ennen kuin moottori on jäähtynyt. Muista myös tarkistaa, ettei ruuvissa ole tukoksia.</p> <p>Jos moottorissa ilmenee vikaa, ota yhteys asentajaan.</p> |
| Punainen näytönosoitin palaa ja näytöllä on teksti: <b>HÄLYTYS MAX TERMOSTAATTI</b><br><b>HÄLYTYS MAX TERMOSTAATTI</b><br><b>SÄHKÖ</b><br>Kattilan ylläampösuoja on tällöin lauennut.  | Onko ylläampösuoja lauennut.  | Jos ylikuumentumisen syytä ei voida varmuudella todeta, ota yhteys asentajaan. Jos kattilan ylläampösuoja on lauennut, se kuitataan takaisin toimintaan palautuspainikkeesta, jonka jälkeen ohjausyksikkö laitetaan pois päältä OFF-painikkeella ja sen jälkeen takaisin päälle ON-painikkeella. Tarkista myös onko 3-vaihevirta kytketty oikein.  |
| Punainen näytönosoitin palaa ja näyttötekstinä on jokin seuraavista vaihtoehdoista: <b>HÄLYTYS SÄHKÖSYTYTYYS</b><br><b>HÄLYTYS LÄMMINKÄYNNISTYS</b><br><b>HÄLYTYS LIEKINVALVONTA</b><br>Vikana on, että polttimen optinen liekinvalvoja ei ole havainnut liekkiä tiettyyn aikaan. Polttoainetta ei ole päässyt palopäähän. | etteivät liekinvalvonta ja palopää ole täynnä tuhkaa eikä liekinvalvoja ole ylikuumentunut tai nokinen.   | Poista tuhka ja puhdistalo palopää lentotuhkasta sekä pyyhi liekinvalvoja nopeasti uudelleen, se saattaa johtua virheellisistä säädöistä tai puutteellisesta alipaineesta tulipesässä. Tällaisissa tapauksissa on syytä pyytää asentaja paikalle.  |

| Vika  | Tarkista  | Toimenpide  |
|---|---|---|
|   | Lämminkäynnistyksen yhteydessä tapahtunut pysäytys.   | Tarkista, että palopäähän syöte-tyt pelletit ovat kokonaisia. Jos polttoaine koostuu palasista, ei poltin tällöin voi pitää yllä hiil-<br>lostaa. Toistuvat pysähdykset voi-<br>vat johtua myös sulkusyöttimen<br>väljyydestä, joka vaikeuttaa hiil-<br>loksen ylläpitoa.   |
|   | Kylmäkäynnistyksen yhteydessä on tapahtunut pysähdys. | Tarkista sytytysvastuksen toi-<br>minta ellei sytyttäminen onnis-<br>tu kahden käynnistysyrityksen<br>jälkeen.<br><br>Ellei käynnin pysähtymiseen<br>löydy varmaa syytä tai jos syty-<br>tysvastus on vaihdettava, ota yh-<br>teyttä asentajaan.  |
| Punainen näytönosoitin palaa ja<br>näytöllä on teksti:<br><b>HÄLYTYS TASOVAHTI</b><br><b>HÄLYTYS TUKKEUMA</b><br><br>Vikana on se, että polttimen optinen<br>liekinvalvoja ei ole havainnut valoa tiet-<br>tyyn aikaan. Polttoainetta ei ole päässyt<br>palopäähän. | Onko yläliitännässä polttoainetta.                    | Jos polttimen yläliitännässä ei<br>ole polttoainetta, tasovahtien<br>kaapeliliitännät on tarkistettava.<br>Ellei tästä ole apua, pyyhi taso-<br>vahdit puhtaiksi. Jos polttimen<br>ulkoinen syöttö ei käynnisty täs-<br>tä huolimatta tai jos tasovahte-<br>ja täytyy jatkuvasti pyyhkiä, ne<br>voivat olla virheellisiä ja on syytä<br>pyytää asentaja paikalle. |

| Vika | Tarkista   | Toimenpide   |
|------|--|--|
|      | Että syöttöruuvi, sulkusyötin ja poltin-<br>ruuvi pyörivät eivätkä ole jumittuneet<br>esimerkiksi vieraan esineen takia. | Annostelupyörä ja hammaspyörä voivat<br>osua toisiinsa ja jäädä jumiin, jos ne ovat<br>liian lähellä toisiaan. Hammaspyörä voi<br>olla kulunut tai takaisinyörimisen estin<br>väärässä asennossa.<br><br>Korjaa mahdollinen vika. Muista laittaa<br>takaisinyörimisen estin paikoilleen sen<br>jälkeen kun poltinta on käännetty. Pellet-<br>tipolttolaineessa oleva vieras esine täy-<br>tyy poistaa, jos se jää kiinni sulkusyötti-<br>meen tai johonkin syöttöruuveista. Irrota<br>yläliitettä ja poista mahdollinen vieras<br>esine syöttöruuvista tai sulkusyöttimes-<br>tä. Polttoruuvien tarkistuksen yhteydessä<br>irrotetaan sisä- ja keskiosan välissä ole-<br>vat neljä ruuvia ja poltinruuvi vedetään<br>polttimen putkesta. Muista irrottaa kaikki<br>kaapeliliitännät. |

## ■ HUOLTO JA KUNNOSSAPITO

### ■ Poltinosa

Tarkista ja tee tarvittavat toimenpiteet tai tee kattilan puhdistuksen yhteydessä alla mainitut asiat:

- Sammuta poltin tuntia ennen kattilan huoltotoimenpiteiden aloittamista.
- Palopää ei normaalisti tarvitse erityistä huoltoa, mutta tuhkanpoiston yhteydessä se on kuitenkin tarkistettava ja tarvittaessa puhdistettava tuhkakasaumat.
- Polttimen asennus takaisin paikoilleen – tarkista huolellisesti, ettei luukkujen tiivisteisiin ole tullut vaurioita.

### ■ Tarkista 1-2 vuoden välein

- Puhdista ensiö rengas ja ensiöilmaputki sisäpuolelta tuhkasta ja muusta kiintoaineesta. Tarkista onko ketjupyörissä ja ketjussa kulumia tai onko ketju löystynyt. Säädä ja vaihda tarvittaessa. Voitele myös ketju juoksevalla öljyllä.

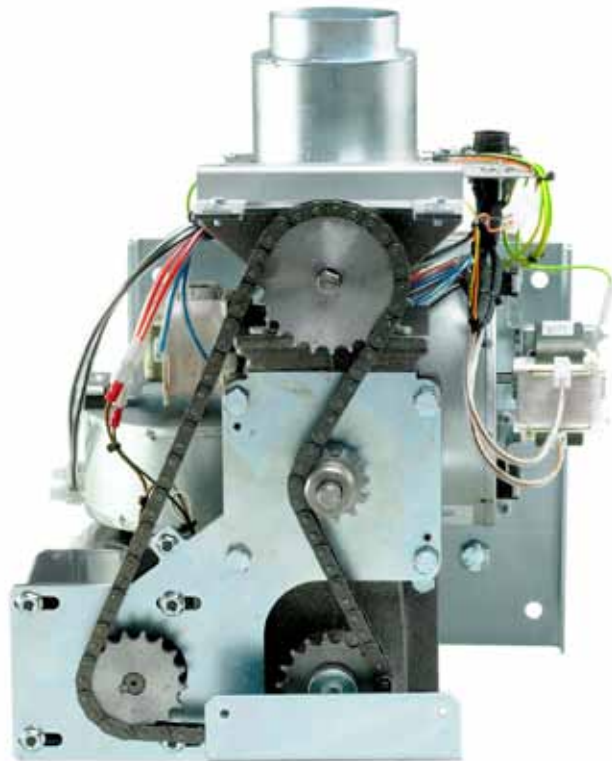
Uuden polttoainetoimituksen yhteydessä palopää on tarkistettava, jotta sintraantumisen (palopäähän muodostuva toisiinsa takertunut tuhka sekä kiveä ja soraa muistuttavat hiukkaset) havaitaan ajoissa. Sellaiset hiukkaset on ehdottomasti poistettava palopäästä pienin väliajoin, ettei ensiö rengas ylikuumene ja siten pääse vahingoittumaan. Sintraantuminen johtuu usein polttoaineesta olevista epäpuhtauksista ja siitä on reklamitava välittömästi polttoaineen toimittajalle.

Huom. Muista aina olla varovainen käsitellessäsi tuhkaa, sillä se voi vielä hehkua. Tuhka on säilytettävä tulenkestävässä astiassa.

Kaikentyyppisten kiinteiden polttoaineiden käyttö vaatii tavallisesti hieman enemmän huolenpitoa verrattuna öljylämmitykseen, vaikka se tapahtuisikin automaattisesti, kuten pellettipoltin BeQuemissa. Huoltotarve voi vaihdella huomattavasti, suosittelemme, että jo yhden viikon käytön jälkeen poltin, kattila ja sen konvektio-osat tarkistetaan ja puhdistetaan. Tällä tavoin saadaan kokemusta huoltotarpeesta. Nämä huoltotoimenpiteet kannattaa toistaa säännöllisin väliajoin.

Ole erityisen tarkka pelletin laadun suhteen uuden toimituksen ja toimittajan vaihtumisen yhteydessä.

## ■ HUOLTO JA KUNNOSSAPITO



Tarkista ajoittain ketjun ja rattaiden kunto. Vaihda kuluneet osat tarvittaessa.



Palokupin ja kupissa olevien ruuvien puhdistus on syytä tehdä huolellisesti virheetömän toiminnan takaamiseksi.



Palopään rattaiden kunto on tarkastettava huollon yhteydessä.

## ■ Liekinvalvojan puhdistus



Vedä liekinvalvoja varovasti pois putkestaan.



Puhdista liekinvalvoja epäpuhtauksista.



Puhdista liekinvalvojan metalliputki ettei putkeen kertynyt tuhka estä liekinvalvojan toimintaa.

## ■ PUUPELLETTI POLTTOAINEENA

Puupelletit ovat uusiutuvaa bioenergiaa – tiivistä ja tasalaatuaista polttoainetta, jota on helppo käsitellä. Kosteusprosentti on alle 10, joten ne eivät jäädy eivätkä homehdu. Valmistusprosessissa ei käytetä kemiallisia aineita, vaan sidosaineena on puun oma ligniini.

Pelletin halkaisija on 6 – 12 mm ja pituus 10 – 30 mm. Pienikokoisena se liikkuu hyvin syöttöruuveissa.

Valtaosa niistä häiriöistä, joita ilmenee huonon polttoaineen laadun vuoksi, johtuu puutteista käsittelyssä ja välivarastoinnissa ennen kuin tuote on toimitettu asiakkaalle. Suuret hienoainepitoisuudet saattavat johtua puutteellisesta seulonnasta. Tuhkan sintraantuminen johtuu usein silikaattiepäpuhtauksista (hiekkä). Näitä seikkoja ei voi todeta ennen palamista. Huom! Jos tuhka sintraantuu, palopäästä on jatkuvasti tyhjennettävä sintraantunutta materiaalia.

| Polttoainesuositus           |   |
|------------------------------|---|
| Raaka-aine                   | Kemiallisesti käsittelemätön kuoreton puu |
| Halkaisija                   | 8 mm                                      |
| Pituus                       | 15 - 32 mm                                |
| Tilavuuspaino                | yli 600 kg/m <sup>3</sup>                 |
| Kosteus                      | alle 10 %                                 |
| Tuhkapitoisuus               | alle 0,7 p-%                              |
| Hienoainepitoisuus           | max 4 p-%                                 |
| Tuhkan sulamis-<br>lämpötila | > 1100 °C                                 |
| Energiasisältö               | >4,75 kWh/kg                              |

## ■ TAKUU JA KÄYTÖSTÄ POISTAMINEN

### ■ Toiminta hätätilanteissa

#### Tulipalo

Jos lämmityslaitteisto syttyy palamaan, katkaise laitteen toiminta erillisestä turvakytkimestä. Sulje palamisilman saanti kattilahuoneeseen. Sammuuta tuli tukahduttamalla tai käyttämällä käsिसammutinta. Tee tarvittaessa palohälytys.

### ■ Takuu

Ariterm Oy myöntää polttimelle kahden vuoden takuun asennuspäivästä lukien. Takuu koskee polttimessa mahdollisesti ilmeneviä työ- ja raaka-ainevirheitä. Valmistaja ei ole takuuvastuussa, mikäli vika on aiheutunut asennusvirheestä, virheellisestä käytöstä, jäätymisestä, yllämmöstä tai ylipaineesta. Mikäli korjaukseen on ryhdytty ilman valmistajan lupaa tai takuukorttia ei ole palautettu tehtaalles, takuu ei ole voimassa. Tehdas ei ole vastuussa polttimen aiheuttamista mahdollisista välillisistä vahingoista ja kuluista.

Ariterm Oy pidättää oikeuden itsellään päättää tavasta, jolla takuukorjaus suoritetaan. Takuuajan ulkopuolelle jäävistä vaurioista Ariterm Oy ei ole vastuullinen, mutta niistä voidaan sopia tapauskohtaisesti.

### ■ KÄYTÖSTÄ POISTAMINEN

Loppuun käytetty poltin soveltuu romukeräykseen, muovikuoret ovat kaatopaikkajätettä.



## TAKUUKORTTI - BEQUEM 50

- ARITERM OY:n kappale -

### ASENNUS

|                    |                 |                           |
|--------------------|-----------------|---------------------------|
| Asennus päivämäärä | Valmistusnumero | Tuote<br><b>BEQUEM 50</b> |
|--------------------|-----------------|---------------------------|

### ASIAKAS

|               |             |                  |
|---------------|-------------|------------------|
| Nimi          | Puhelin     | Sähköposti       |
| Lähiosoite    | Postinumero | Postitoimipaikka |
| Allekirjoitus |             |                  |

### ASENTAJA

|               |             |                  |
|---------------|-------------|------------------|
| Asennusliike  | Asentaja    | Puhelin          |
| Lähiosoite    | Postinumero | Postitoimipaikka |
| Allekirjoitus |             |                  |

### LÄHETÄ TAMÄ TAKUUKORTTI ARITERM OY:LLE.

**Leikkaa sivu irti!**

**Nido reunat yhteen niin että osoitepuoli on näkyvillä ja postita!**

**Huom! Postimaksu on jo maksettu.**

**Asiakkaan kappale sivulla 21.**

### Takuuehdot

Valmistaja myöntää tälle laitteelle kahden (2) vuoden takuun asennuspäivästä lukien. Takuu koskee mahdollisesti ilmeneviä työ- ja raaka-ainevirheitä.

Valmistaja ei ole takuuvastuussa, mikäli vika on aiheutunut esim.:

- \* asennusvirheestä
- \* ulkopuolisista vuodoista tai syövyttävistä olosuhteista
- \* virheellisestä käytöstä tai puutteellisesta huollosta
- \* jäätymisestä
- \* ylikuumenemisesta
- \* ylipaineesta
- \* asennus- ja käyttöohjeiden noudattamatta jättämisestä

Valmistaja ei myöskään ole takuuvastuussa mikäli korjaukseen on ryhdytty ilman valmistajan lupaa tai takuukorttia ei ole palautettu tehtaalles.

Valmistaja ei ole vastuussa laitteen aiheuttamista mahdollisista välillisistä vahingoista ja kuluista.

Valmistaja pidättää oikeuden itsellään päättää tavasta, jolla takuukorjaus suoritetaan.

PRIORITY / PRIORITAIRE  
BY AIRMAIL / PAR AVION

IBRS / CCRI  
Code 5008363

NO STAMP  
REQUIRED  
NE PAS  
AFFRANCHIR

---

REPLY PAID / RÉPONSE PAYÉE  
FINLAND / FINLANDE

---

OY ARITERM AB

FI - 43003 SAARIJÄRVI

FINLAND

---

**ASENNUS**

|                    |                 |                           |
|--------------------|-----------------|---------------------------|
| Asennus päivämäärä | Valmistusnumero | Tuote<br><b>BEQUEM 50</b> |
|--------------------|-----------------|---------------------------|

**ASIAKAS**

|               |             |                  |
|---------------|-------------|------------------|
| Nimi          | Puhelin     | Sähköposti       |
| Lähiosoite    | Postinumero | Postitoimipaikka |
| Allekirjoitus |             |                  |

**ASENTAJA**

|               |             |                  |
|---------------|-------------|------------------|
| Asennusliike  | Asentaja    | Puhelin          |
| Lähiosoite    | Postinumero | Postitoimipaikka |
| Allekirjoitus |             |                  |

**Täytä tiedot ja säilytä tämä kappale!**

**Takuuehdot**

Valmistaja myöntää tälle laitteelle kahden (2) vuoden takuun asennuspäivästä lukien. Takuu koskee mahdollisesti ilmeneviä työ- ja raaka-ainevirheitä.

Valmistaja ei ole takuuvastuussa, mikäli vika on aiheutunut esim.:

- \* asennusvirheestä
- \* ulkopuolisista vuodoista tai syövyttävistä olosuhteista
- \* virheellisestä käytöstä tai puutteellisesta huollosta
- \* jäätymisestä
- \* ylikuumenemisesta
- \* ylipaineesta
- \* asennus- ja käyttöohjeiden noudattamatta jättämisestä

Valmistaja ei myöskään ole takuuvastuussa mikäli korjaukseen on ryhdytty ilman valmistajan lupaa tai takuukorttia ei ole palautettu tehtaalte.

Valmistaja ei ole vastuussa laitteen aiheuttamista mahdollisista välillisistä vahingoista ja kuluista.

Valmistaja pidättää oikeuden itsellään päättää tavasta, jolla takuukorjaus suoritetaan.

## ■ ASENNUSPÖYTÄKIRJA

Asennuksen jälkeen on poltin säädettävä savukaasuanalysointilaitteella. Jotta jokaista tehoaluetta voidaan käyttää: pidä (plus)-näppäin alas painettuna (On/Off)-valikossa > 8 sekuntia niin max-, keski- ja min tehot voidaan ajaa manuaalisesti. Normaaliasentoon palaututaan (miinus)-näppäimellä.

Huom! Tässä toiminnossa poltin ei pysähdy kattilaveden saavutettua asetetun arvon, kiehumtavaara!

|                            |         |                |                 |
|----------------------------|---------|----------------|-----------------|
| Savukaasulämpötila - Max   | CO      | O <sub>2</sub> | CO <sub>2</sub> |
| Hyötysuhde                 | Veto mm | Puhallin %     | Ruuvi %         |
| Savukaasulämpötila - Keski | CO      | O <sub>2</sub> | CO <sub>2</sub> |
| Hyötysuhde                 | Veto mm | Puhallin %     | Ruuvi %         |
| Savukaasulämpötila - Min   | CO      | O <sub>2</sub> | CO <sub>2</sub> |
| Hyötysuhde                 | Veto mm | Puhallin %     | Ruuvi %         |

|                         |
|-------------------------|
| Jälleenmyyjä / Asentaja |
| Asentaja                |
| Päiväys                 |

Ilman asennus- ja käyttöohjeessa ohjeistettuja asennus- ja huoltotoimenpiteitä Ariterm Oy:n sitoumus takuun osalta ei ole voimassa. Ariterm pidättää oikeudet muutoksiin ilman erillistä ilmoitusta.





ARTTERM OY | PL 59 (Uraisten tie 1 43101 Saarijärvi  
Puhelin (014) 426 300 | Telefax (014) 422 203 | [www.artterm.fi](http://www.artterm.fi)

*Se on lämpöä.*

