

ARITERM

Varmt och skönt.

INSTALLATIONS- och DRIFTSANVISNING

† BeQuem 50



■ INNEHÅLLSFÖRTECKNING

Allmän information	2
Måttuppgifter / leveransomfattning / tekniska data	3
Översikt av brännaren	3
Funktionsbeskrivning.....	4
Säkerhet / Larm.....	4-5
Installation / montering.....	5
Elschema.....	6
Montering av dockningsplåt och gejderfäste.....	7
Till - Drift - Från	8
Inställningar.....	9
Reglerdatorn och menyer	9
Användningsmeny	10
Displaytexter och inställningsmöjligheter.....	11-12
Felsökning.....	13-14
Råd om pellets.....	15
Förråd och matningssystem	15
Underhåll och skötsel	16-17
Tillverkardeklaration	18
Installationsprotokoll	19
Anteckningar	20-21
Garanti och installationsbevis	22-23

Ariterm förbehåller sig rätten till ändringar i detaljer och specifikationer utan föregående meddelande.

■ ALLMÄN INFORMATION

■ Viktig information

- Förvara denna instruktionsbok så att den är lätt tillgänglig för framtida behov.
- Läs igenom instruktionsboken noga före idrifttagande av din Ariterm BeQuem pelletsanläggning.
- Effekten på pannan är beräknad efter den maximala mängd pellets som kan matas in och förbrännas i brännkoppen under 1 timme (avser eldning av normal träpellets som genomsnitt av bränslespecifikationen).
- Följ instruktionsbokens anvisningar noga och utför rekommenderad skötsel och underhåll.

■ Anmälan till Byggnadsnämnd

OBS! Vid varje byte av värmeanläggning skall kommunens byggnadsnämnd kontaktas och en s.k. "Byggnämnan" göras.

■ Besiktning

Värmeanläggning installerad efter 1983-01-01 skall vara besiktad och godkänd av behörig besiktningsman. Byggnadsnämnden i kommunen kan upplysa om hur detta skall ske.

■ Sotning

Sotning av skorsten skall enligt brandskyddslagen ske regelbundet. Detta sköts av sotarmästaren på din ort. Sotning av panna bör ske på ett sådant sätt att god drifts-ekonomi erhålles (se anvisningar för pannan). Förbered sotning genom att stänga av pannan minst ett par timmar före rengöring för att minimera mängden glödande aska. Varning! Se till att strömmen är bruten till pannan innan kåpan över brännare tas bort.

■ Serviceavtal

Ariterm rekommenderar teckning av serviceavtal. För mer info kontakta din Ariterm återförsäljare.

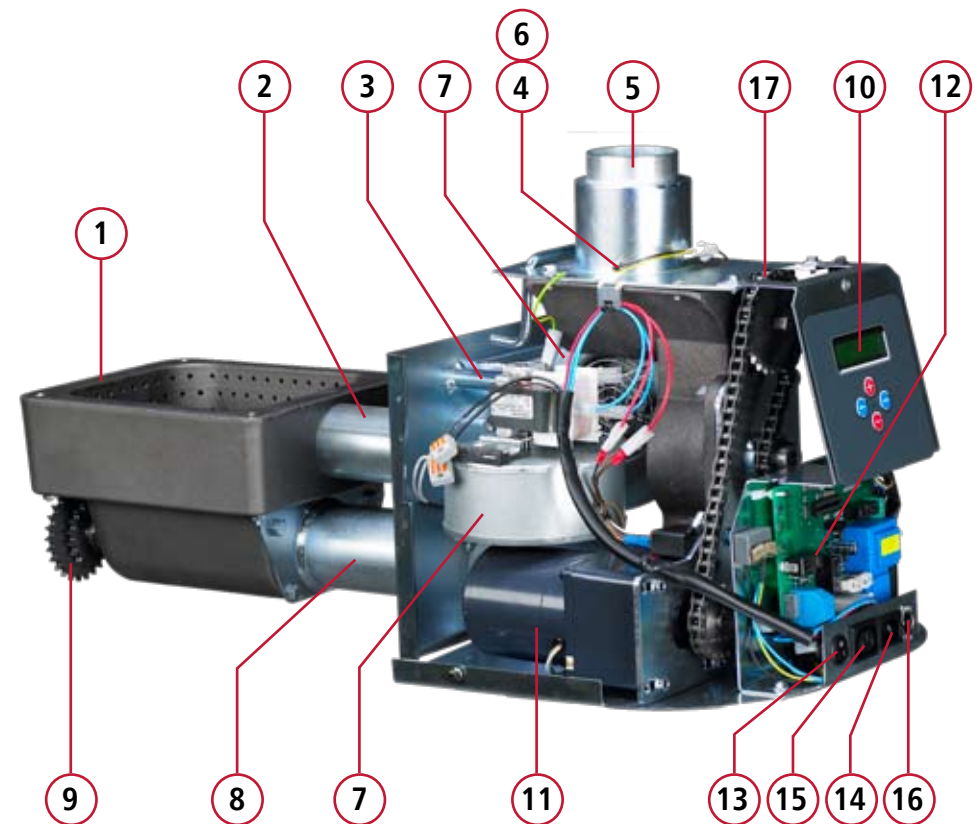
■ Byte av slitagedelar

Ariterm rekommenderar alltid att slitagedelar vid behov byts ut av en auktoriserad servicetekniker hos din Ariterm återförsäljare. Ariterms återförsäljare kan tillhandahålla erforderliga reservdelar och vid byte tillse att pelletsbrännarens utbytta delar genomgår intrimning och att rökgasanalys av anläggningen genomförs.

MÅTTUPGIFTER / TEKNISKA DATA

ÖVERSIKT AV BRÄNNAREN

TEKNISK SPECIFIKATION		
Prestanda	Effekt med pellets Förbränningsverkningsgrad Tändelement Kontinuerligt effektbehov	25-50 kW 95 % 450 W 60 W
Måttupgifter	Längd utanför pannan Bredd utanför pannan Instickslängd i pannan Vikt Minsta pannöppning bredd höjd Fri höjd över brännkopp	370 mm 350 mm 420 mm ca. 40 kg 230 mm 225 mm 350 mm
Elanslutning	Anslutningsspänning Anslutningskabel Säkring Anslutningseffekt	240 V 50 Hz 3x1,5s 1x10 A 600 -720 W



- | | |
|--------------------------------|-------------------------------|
| 1. Brännkopp | 10. Styrrpanel |
| 2. Primärluftrör | 11. Drivmotor |
| 3. Optovaktrör | 12. Stykort |
| 4. Nivåvakt, sändare | 13. Huvudströmbrytare |
| 5. Toppanslutning | 14. Anslutning för matarkabel |
| 6. Nivåvakt, mottagare (skymt) | 15. Anslutning för skruvmotor |
| 7. Fläkt 1 och 2 | 16. Anslutning för styrgivare |
| 8. Skruvrör | 17. Kedja och kedjehjul |
| 9. Brännkoppsskruvar | |

■ FUNKTIONSBESKRIVNING

Pelletseldning med pelletsbrännaren BeQuem har stora likheter med oljeeldning. Den stora skillnaden är att all fastbränsleeldning producerar en viss mängd aska, som beroende på pannans utformning måste avlägsnas med olika tidsintervaller för att inte försämra verkningssgraden eller störa brännarens funktion.

- Pelletsbrännaren BeQuem levereras som standard med automatisk tändning men kan alltid vid behov tändas manuellt. Brännaren är så förprogrammerad att den har två upptändningsprogram beroende på om den startar från ett avstängt läge eller från ett driftsläge. Vid uppstart från sitt normala driftsläge används inte den elektriska varmlufttändningen, vilket sparar mycket elenergi och ger en snabb och effektiv upptändning.
- För att minska brännarens känslighet mot olämpliga pannkonstruktioner, bristande pannunderhåll samt dåliga dragförhållanden är brännaren försedd med ett övertryckssystem som motverkar detta.
- Brännaren med tillhörande matningssystem är under drift helt automatiserad och styrs via brännarens temperaturgivare. I brännarens brännkopp sker en avvägd blandning av bränsle och luft vilket ger en fullständig förbränning på ett kostnads-effektivt och miljövänligt sätt.
- Brännaren är utrustad med en modulerande funktion som gör att brännaren anpassar sin effekt till husets behov. Detta sker genom att skillnaden mellan pannans verkliga vattentemperatur och vald temperatur kontinuerligt mäts och analyseras av brännarens dator.
- Brännarens styrenhet är förinställd för att passa flertalet installationer. Aritem rekommenderar ändå att effektlägena på varje enskild anläggning aktiveras och optimeras genom mätning och analysering av rökgaserna.
- Brännaren bör eldas med pellets, 8 mm i diameter.
- Asktömning sker normalt i någon underliggande pannlucka, men kan också ske genom att brännaren tages ut från pannan så att förbränningsutrymmet friläggs eller genom att ett sugmunstycke införes i pannan och askan sugs ut till en särskild askburk (tillsatts till en vanlig dammsugare)

■ SÄKERHET / LARM

Pelletsbrännaren BeQuem® är konstruerad enligt de huvudprinciper som vi vant oss vid när det gäller uppvärmning med olja. Fördelen med detta system är en bekväm hantering där bränsleförrådets placering ej behöver begränsas av pannrummets utseende. Ur säkerhetssynpunkt ger en separering av brännaren och bränsleförråd, i kombination med en bruten bränsletillförsel mellan dessa, en hög säkerhet. Skadeverkningarna av ett felaktigt handhavande eller brister i funktion eller installation ska begränsa sig till brännaren.

- Vid eventuellt fel på temperaturgivaren kommer maxtermotstaten att träda in och förhindra kokning av pannan. Brännaren är dessutom så konstruerad att den själv skall kunna återgå till ett normalt driftläge efter driftstörningar såsom strömavbrott, bränslestörningar m.m.
- Om fel uppstår som medför driftsavbrott indikeras detta genom röd ljussignal på larmdioden samtidigt som ett felmeddelande kommer upp på displayen.
- Brännaren har också en funktion med så kallade mjuka larm (servicelarm) som ställs in och aktiveras individuellt och påminner om exempelvis bränsletankning eller askuttagning. Larmet visas genom att larmdioden omväxlande blinkar grönt och rött samtidigt som det på displayen visas ett meddelande om vad som skall göras.
- BeQuem®-brännaren har en unik konstruktion där säkerheten mot tillbakaglödning är en del av funktionen vilket innebär att man inte behöver förlita sig på påbyggda säkerhetssystem. Detta fungerar så att bränslebanan i brännarens skruvrör i praktiken bryts redan innanför pannväggen. Utanför pannväggen finns ingen sammanhängande bränslesträng som kan överföra värme. Denna funktion möjliggörs genom att brännaren försetts med en separat bränsledoseringskruv ovanför brännarens fallschakt, som är synkroniserad med brännarens skruven (se figur).

Beskrivning av larmindikeringar finns under avd "Felsökning"

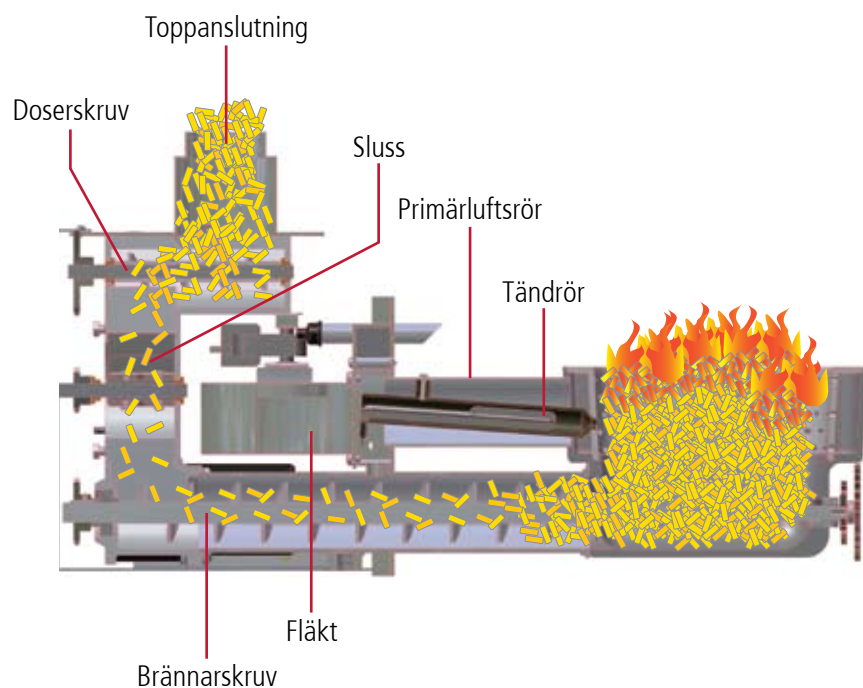
■ SÄKERHET / LARM

■ Säkerheten en naturlig del av funktionen

Via brännarens integrerade externskruv sker en exakt dosering av bränslepellets via brännarens sluss och brännarens skruv till brännkopp.

Då brännarens skruv matar fram pelletsen med en hastighet som är tre gånger så hög som tillförseln av pellets bildas en säkerhetszon med endast enstaka pellets mellan brännkopp och toppanslutning.

Oavsett strömbortfall, brister i underhåll eller haverier på utrustning bibehålls denna säkerhetszon intakt. Säkerheten har blivit en del av funktionen.



■ INSTALLATION / MONTERING

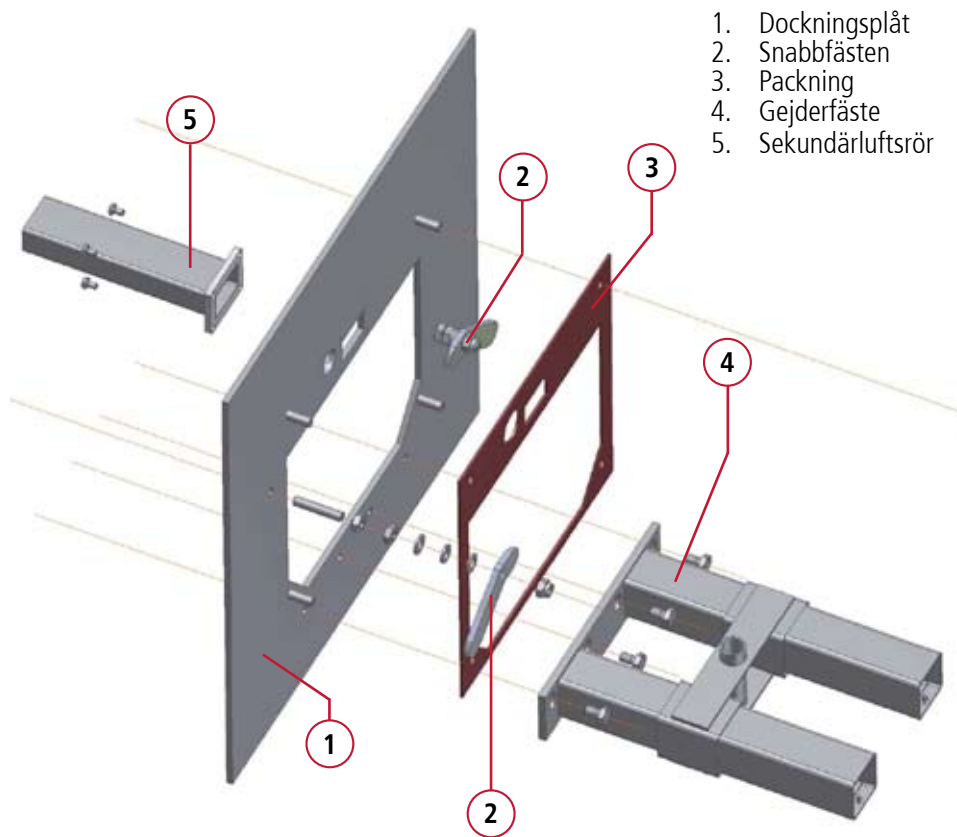
En god planering sparar tid. Kontrollera omgående efter mottagandet av din leverans från Ariterm att den är komplett och oskadad. Planera om möjligt din montering på "hemmaplan". Ev. anpassning av den färdiga dockningsplåten kan göras lättare hemma i verkstaden.

- Pannan skall vara av typ självdragspanna med god plats ovanför brännkopp eller minst 300 mm. Undantag från detta kan göras i ett flertal pannor men ofta i kombination med att effekten dras ner marginellt. Fråga oss alltid om råd om rekommenderade mått skall underskridas.
- Lucköppningen skall vara min 230 mm hög och 225 mm bred.
- Vid installation bör alltid skorsten inspekteras för kontroll av täthet, dragförhållande och ev. kondensrisk. Eventuellt skall dragregulator alt. insatsrör monteras. Rekommenderat dragförhållande 30 Pa.
- Installation av brännaren skall göras på ett sådant sätt att variationer i dragförhållanden inte påverkar brännarens prestanda. Detta kan t.ex. göras genom att installera en dragbegränsare.
- Rekommenderat rökgasskrav: en tegelskorsten fodrad med ett ca Ø 150 mm:s syrafast tunnväggigt rör eller en syrafast Ø 150 mm elementskorsten.
- Rökanalens höjd dimensioneras enligt byggnadens krav.
- Utrymme som krävs för installation: Fritt utrymme framför pannan (inkl. brännare) skall vara minst 1,0 m för att underlätta handhavande och service av brännaren.
- Ev. kondensutfällning bör kontrolleras genom okulär besiktning av skorstenens övre del under olika väderbetingelser. Om kondensvatten rinner ur rökanalen ska ett kondenskärl installeras i nedre ändan av skorstenen för kondensvattnets avtappning. Förbränningsluftintaget får inte täckas.

■ Elinstallation

Brännaren leveras med kabelsats för inkoppling av matningsspänningen och anslutningskabel för pann- och rökgassgivare. Till pannan skall även anslutas överhettningsskydd som stänger av brännaren om temperaturen stiger över 99 grader. Elinstallation görs enligt elschemat i denna anvisning. Därtill rekommenderas att säkerhetsbrytare kopplas till matningsspänningen. Elinstallation får endast utföras av en behörig elinstallatör. Stäng av matningsspänningen när brännaren tas ut från pannan för service eller rengöring.

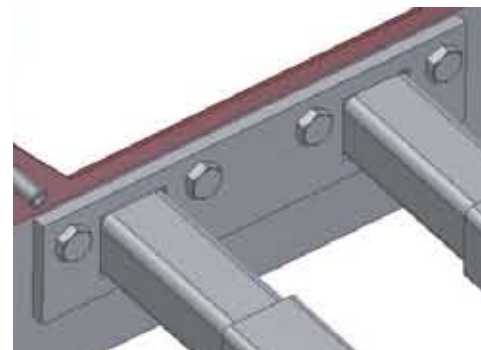
MONTERING AV DOCKNINGSPLÅT OCH GEJDERFÄSTE



Montera snabbfästen, gejderfäste och sekundärluftsrör enligt bilden.



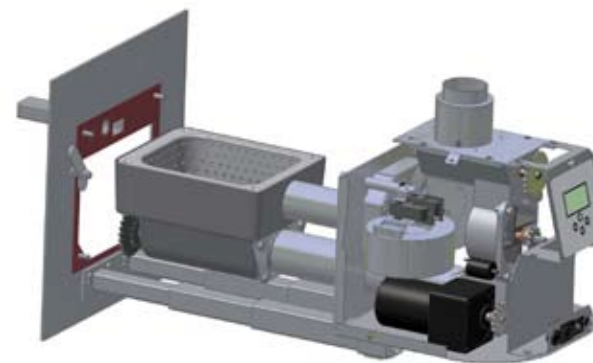
Kabelanslutningarna fästes i pannan så att dessa ovillkorligen måste avkopplas innan brännaren kan dras ur pannan.



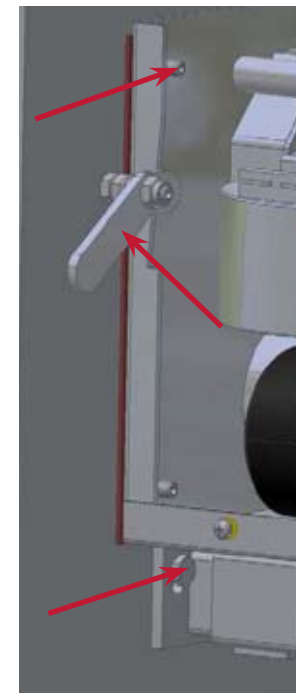
Gejderfästet monteras löst på dockningsplåten och fixeras först då brännaren är på plats.



Färdigmonterad dockningsplåt.



- Använd gamla luckramen som mall för att borra de fyra hålen för pannans pinnbultar i dockningsplåten. I vissa fall måste dockningsplåtens yttermått anpassas för att passa pannan. Denna kapning görs lättast med rondellkap. Montera plåten mot pannramen med värmebeständig glasfiberarmerad tätningband eller pannkitt. Drag åt utan att plåten bågvar.
- Slutgiltigt fastskruvning av gejderfästet sker först sedan brännaren fixerats på plats i styrningarna och snabbfästen är låsta.
- Gejderfästet trycks upp mot brännarens gejdertapp och yttre fästskruvarna drages fast ordentligt. Testa nu att brännaren centreras på dockningsplåtens styripinnar när den skjutes ut och in. Lägg gärna en droppe fett på gejderarmarna.



■ TILL - DRIFT - FRÅN

■ Uppstart från avstängt läge (kallstart med eltändning)

Uppstart från detta läge sker endast efter det att brännaren varit avstängd på kontrollpanelen eller efter det att strömmen kommer tillbaka efter strömavbrott. Panntemperaturen måste också vara mer än 8 grader under inställt börvärde.

OBS! När brännaren startas första gången efter installation skall detta göras av behörig installatör.

- Om externmatningssystemet är tomt på pellets skall detta åter uppfyllas innan brännaren startas enligt följande.
Ta bort slangen från brännarens toppanslutning och häng den fritt över ett kärl. Slå på strömbrytaren till brännarens styrenhet så att driftsindikeringen lyser röd. Brännarens driftläge skall visa FRÅN. Bläddra fram i meny 1 med pil-knapp framåt tills SKRUV EXTERN MANUELL + tid (15 min) visas i displayen. Starta externskruven genom att trycka på Plus-knappen. Kvarvarande drifttid visas i displayen. Externskruven kan stoppas före inställd tids utgång med Minus-knappen.
- För att starta brännaren bläddra fram i meny 1 med Pil-knapp framåt till dess "TILL/ FRÅN" visas. Välj TILL med Plus-knappen. Nu startar brännarens skruvmotor som får bränslet att matas in till brännkoppen, via matareskruven och efter ytterligare ca: 3 min. startar fläkt och tändelement. När bränslet når upp till tändelementets varmluftutsläpp minskar matningstakten och efter ca 6-7 min totaltid antänds pelletsbränslet.
- Brännarens optiska vakt indikerar när bränslet antänts och stänger av tändelementet, samtidigt som driftsindikeringen övergår till grönt ljus och fläkten går ner till reducerad hastighet. Bränslematningen avstannar helt under 3 min för att allt bränslet skall få tid att antändas i brännkoppen, varefter reducerad matning sker under ytterligare 5 min. Efter ett efterföljande totalt driftsavbrott på 10 min. går brännarens driftsprogram in och styr brännarens funktioner. Om upptändning misslyckas indikeras detta med röd ljussignal och larmtext i displayen.

OBS!

Första gången brännaren startas eller om den är tom på pellets av annan orsak, måste ibland en extra omstart göras efter ca 3 min. drift.

■ Start och stopp i driftsläge

Indikering med grön lysdiod visar att brännaren är i driftsläge. Under drift är det brännarens temperaturgivare som styr start-/stoppfunktioner. När panntemperaturen närmar sig önskat värde (bör värdet) så minskar brännaren den tillförda effekten för att brännaren ej ska stanna. Om den lägsta tillförda effekten är högre än husets behov stoppar brännaren. Då panntemperaturen sjunkit till 5-10 grader under inställt börvärde startar brännaren.

- Grön ljussignal indikerar alltid att brännaren är i drift.
- Röd signal indikerar att brännaren är avstängd eller fått driftstopp.
(se avd "Felsökning")

■ Från

Vid avstängning av brännaren gå in i menyn "TILL / FRÅN" och tryck på Minus-knappen "FRÅN". Vid "FRÅN"-läge lyser röd ljussignal på kontrollpanelen. Om strömmen till styrkortet skall brytas måste strömbrytaren sättas på 0.

OBS! Strömmen till brännaren skall alltid brytas i samband med service.

■ INSTÄLLNINGAR

■ Injustering av förbränning

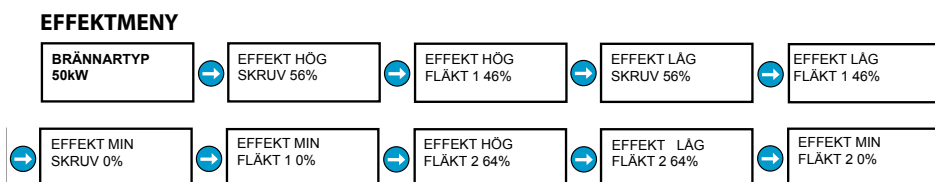
Pannan levereras med fabriksinställningar, vilka är tillräckliga i de flesta fall för god och effektiv förbränning. Pannans fabriksinställningar kan tillämpas om undertryck är 30 pascal (Pa) i rökkanalen. Om förbränning ändå är dålig och rökgaserna från skorstenen svarta eller askan är kornig, kan förbränningen justeras så att man når önskad slutresultat.

Injustering görs med rökgasanalysator och bör utföras av Ariterms auktoriserad servicetekniker. Rökgasanalys skall visa för koloxidvärde (CO) under 200 ppm och luftöverskott (O₂) 6-8 %.

Fläktens luftmängd och matningsprocent för brännarskruven justeras på följande sätt.

Mängden pellets i brännkoppén ställ in under effektmenyn genom att man ändrar procenttalet för EFFEKT HÖG SKRUV och EFFEKT LÅG SKRUV.

Mängden luft ställs in under effektmenyn genom att man ändrar procenttalet för EFFEKT HÖG FLÄKT 1 och 2 och EFFEKT LÅG FLÄKT 1 och 2.



■ REGLERDATORN OCH MENYER

■ Grundinställningar i reglerdatorn

De inställningar som gjorts vid fabrik täcker de flesta av reglerdatorns användningsområden.

Som regel måste endast nedanstående justeringar utföras:

1. Inställning av driftläge (bränsleval).
2. Inställning av börvärdet för panntemperaturen (önskad panntemperatur).
3. Inställning av önskade värden för påminnelalarm.

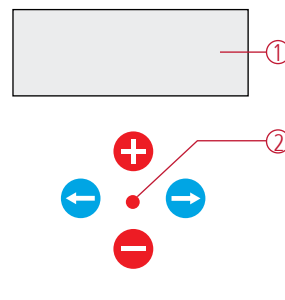
■ Servicenivåer

Kontrollenheten har olika menynivåer för inställning och visning av styrsystemets parametrar. Beskrivning av de menyer som visas i kontrollpanelens teckenfönster finns i tabellen på sidorna 9-11. Normalt befinner sig kontrollenheten på menynivå 1.

För att komma till menynivå 2 "Service" i kontrollenhetens teckenfönster görs följande:

- Håll in bägge piltangenterna i ca. 3 sekunder. Texten "Service" visas i teckenfönstret. Kontrollenheten befinner sig nu i servicemenyn.
- Gå vidare i servicemenyn genom att trycka på "pilknapp framåt".

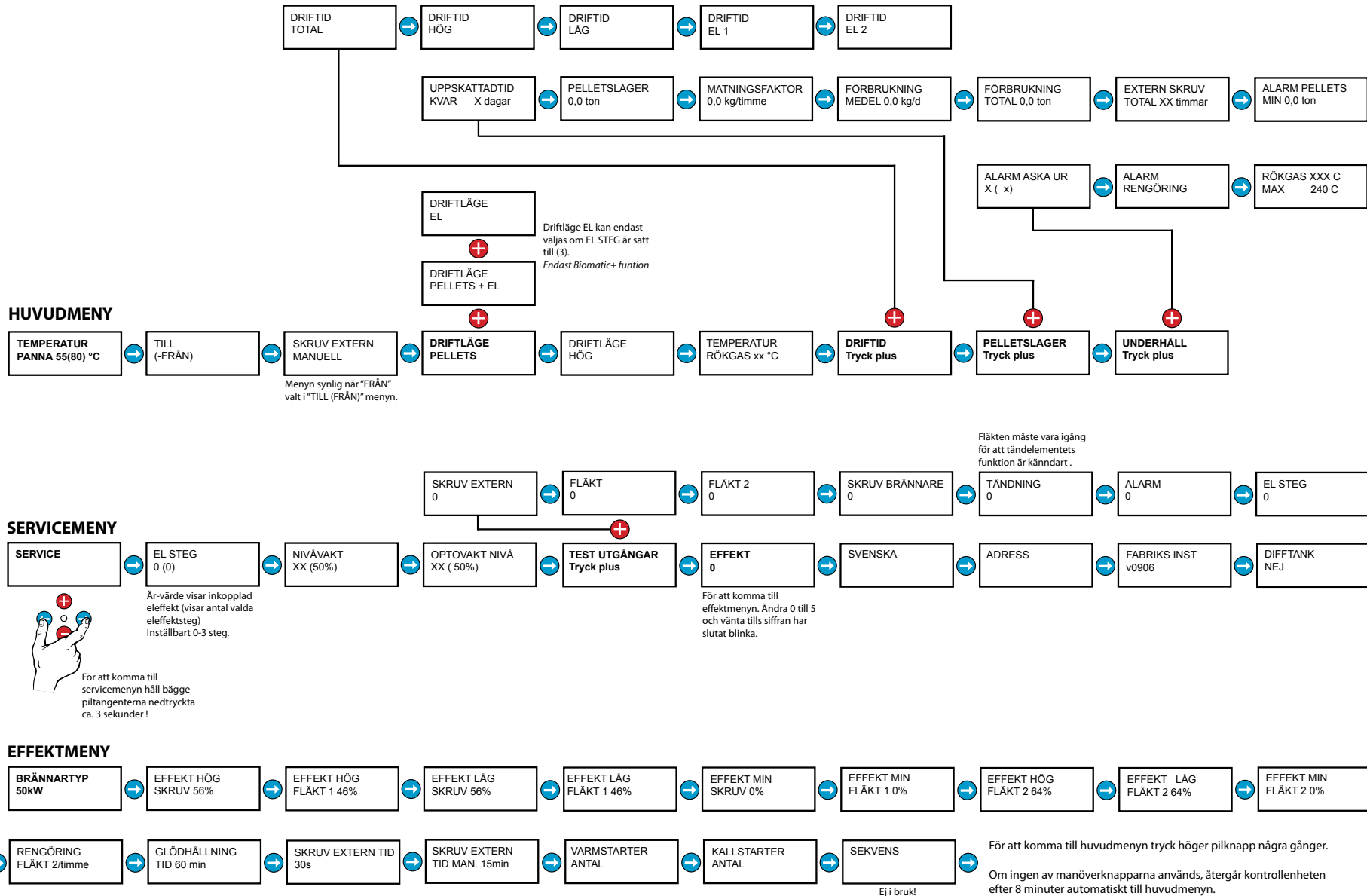
Om ingen av manöverknapparna används, återgår kontrollenheten efter 8 minuter automatiskt till menynivå 1. Det finns ytterligare två servicenivåer men dessa är endast avsedda för servicetekniker.



1. Display för visning av inställda värden
2. Drift och larmindikering
Grön: Brännaren är i drift
Röd: Larm (brännaren ur drift)- info i display
Blinkar: Varningslampa (stoppas ej brännaren)

- Förlyttning framåt i menyerna
- ← Förlyttning bakåt i menyerna
- + Öka börvärdet
- Minska börvärdet

ANVÄNDNINGSMENY Biomatic+ 50 / BeQuem 50 version 0906



■ DISPLAYTEXTER OCH INSTÄLLNINGSMÖJLIGHETER

Följande tabeller ger en översikt över de meddelanden som kan visas i kontrollenhetens teckenfönster. De anger också vilka parametrar som användaren själv kan eller får ändra och vilka parametrar som användaren endast får ändra efter att ha rådgjort med behörig installatör.

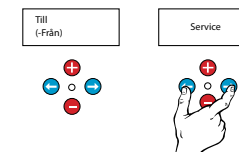
■ Översikt över menyerna i nivå 1

Meddelande	Beskrivning	Inställningsmöjligheter
Temperatur panna xx (80) °C	Temperatur panna År-värde (Börvärde) °C Panntemperaturens År-värde visar verklig temperatur, inom parentes Bör-värdet visar önskad temperatur.	Justerbar mellan 20-95°C
TILL (FRÅN)	Driftläge Vid "Till" startar brännaren vid behov. Vid "Från" visar nästa meny "Skruv extern manuell"	Valbar
Bränsleval (Menyn syns bara om elsteget är valt)	Alternativen: • pellets • pellets+el • el	Valbar (Biomatic funktion)
Driftläge	Från, Startfas, Stopp, Varmhållning, Hög, Låg, Min, El	Information
Temperatur rökgas	Rökgastemperatur År-värde	Information
Drifftid tryck plus	Tryck på plus-knapp och därefter pil-framåt för vidare visning	Drifftiden nollställes genom att plus- och minusknapparna intryckes samtidigt i tre sekunder.
Drifftid total	Brännarens totala drifftid	Information
Drifftid hög	Drifftid på effektläge hög	Information
Drifftid låg	Drifftid på effektläge låg	Information
Drifftid min	Drifftid effektläge min (visas enbart vid aktiverat min driftläge)	Information
Drifftid el 1	Drifftid eleffekt 1	(Biomatic funktion)
Drifftid el 2	Drifftid eleffekt 2	(Biomatic funktion)
Pelletslager tryck plus	Tryck på plus-knapp och därefter pil-framåt för vidare visning	Information
Uppskattad tid kvar	Visar antal drift dagar kvar vid nuvarande medelförbrukning	Information

Meddelande	Beskrivning	Inställningsmöjligheter
Pelletslager	Visar mängd pellet kvar i lager	Information
Matningsfaktor	Visar externskruvens matningskapacitet	Inställbar 0,0-76,7 kg/h
Förbrukning medel	Visar medelförbrukning under de senaste 8 dagarna	Information
Totalförbrukning	Visar totalförbrukning av pellets	Information
Skruv extern total	Visar totala antal drifttimmar för externskruven	Information
Alarm pellets	Larmar vid inställd minimal mängd pellets kvar i förråd	Inställbar 0,0-3,0 t
Underhåll tryck plus	Tryck på plus-knapp och därefter pil-framåt för vidare visning	
Alarm aska ur	Larmar för tömning av asklåda vid inställt börvärde	
Alarm rengöring	Larmar för rengöring av brännkopp vid inställt börvärde	
Rökgas max	Larmar för rengöring av konvektionsdelar vid inställt börvärde	

■ Översikt över meny 2 - Service

SERVICE: För tillträde till denna meny håll inne båda pilknapparna 3 sek. Därefter pil-framåt för vidare visning.



Meddelande	Beskrivning	Inställningsmöjligheter
El steg	År-värde visar inkopplad eleffekt (visar antal valda eleffektsteg)	Inställbart 0-3 steg. (Biomatic funktion)
Start stödvärme	Antal grader under inställd panntemperatur som elsteg kopplas in	Inställbar 10-40°C
Nivåvakt	År-värde=uppmätt ljuskänslighet i % (Bör-värde=inställd ljuskänslighet i %)	Inställbar 10-90 %
Optovakt	År-värde=uppmätt ljusstyrka i % (Bör-värde=inställd ljusstyrka, rekom. 20 %)	Inställbar 1-98 %
Test utgångar tryck plus	Tryck på plus-knapp och därefter pil-framåt för vidare visning	

■ DISPLAYTEXTER OCH INSTÄLLNINGSMÖJLIGHETER

■ Översikt över meny 2 (forts)

Meddelande	Beskrivning	Inställningsmöjligheter
Skruv extern	0/1 Manuell test	Aktiveras med tryckning på plus-/minusknapparna
Fläkt	0-100 % Manuell test	Aktiveras med tryckning på plus-/minusknapparna
Skruv brännare	0/1 Manuell test	Aktiveras med tryckning på plus-/minusknapparna
Tändning	0-100 % Manuell test	Aktiveras med tryckning på plus-/minusknapparna. OBS! Skall endast testas med aktiverad fläkt
Alarm	0/1 Manuell test av larmdiod	Aktiveras med tryckning på plus-/minusknapparna
El steg	0/1 Manuell test	Aktiveras med tryckning på plus-/minusknapparna

■ Översikt över meny 3 - Effekt

OBS! Får ej ändras utan kontakt med återförsäljare eller Ariterm

Meddelande	Beskrivning	Inställningsmöjligheter
Effekt	0	Aktiveras med kod 5, vänta i 5 sek. - gå vidare genom tryckning på pil-knapp framåt
Brännartyp	15-50 kW	15, 20, 25, 30 och 50 kW
Effekt hög skruv	Inställning av bränslematning hög effekt i %	50-100 % inställes med plus- / minus- knapparna. OBS! Max 70 % för 15 kW, max 90% för 20 kW.
Effekt hög fläkt	Inställning av fläkthastighet hög effekt i %	0-100 % inställes med plus- / minus-knapparna
Effekt låg skruv	Inställning av bränslematning låg effekt i %	0-100 % Blockeras med 0
Effekt låg fläkt	Inställning av fläkthastighet låg effekt i %	0-100 %
Effekt min skruv	Inställning av bränslematning min effekt i %	0-100 % Blockeras med 0
Effekt min fläkt	Inställning av fläkthastighet min effekt i %	0-100 %

Meddelande	Beskrivning	Inställningsmöjligheter
Effekt hög fläkt 2	Inställning av fläkthastighet min effekt i %	0-100 %
Effekt låg fläkt 2	Inställning av fläkthastighet min effekt i %	0-100 %
Effekt min fläkt 2	Inställning av fläkthastighet min effekt i %	0-100 %
Rengöring fläkt	Renblåsning av brännarhuvud	Från, 1/h, 2/h, 1/2h, 1/3h
Glödållning tid	Intervall mellan underhållsperiod av glödbädd (se även diff tank nedan)	20-120 min, inställes med tryckningar på plus-/ minusknapparna
Skruv extern tid	Inställning av gångtid för externskruv	1-250 sek
Skruv extern tid manuell	Inställning av gångtid för externskruv vid manuell körning	3-60 min, inställes med tryckningar på plus- / minusknapparna
Varmstart antal	Visar antal utförda varmastarter	Nollställes genom intryckning av plus-/ minusknapparna samtidigt i 3 sek
Kallstarter antal	Visar antal utförda kallstarter	Nollställes genom intryckning av plus-/ minusknapparna samtidigt i 3 sek
Sekvens	0, fabriksinställningar får ej ändras	Aktiveras med kod
Svenska	engelska, tyska, italienska, finska	Aktiveras med tryckning på plus-/ minusknapparna
Adress	Adressangivelse vid inkoppling till Online	0-30 Aktiveras med tryckning på plus-/ minusknapparna
Fabriksinställning v xxxx	Återställning till fabriksvärden, programversion v xxxx	Ja / nej Aktiveras med tryckning på plus-/ minusknapparna
Diff tank	För drift mot ackumulatortank Inställbar temperaturdifferens Vid nej kan glödållning omställas till nej vilket alltid ger kallstart (se glödållning ovan)	Nej, 1-60°C Aktiveras med tryckning på plus-/ minusknapparna

■ FELSÖKNING

Brännaren har utrustats med ett unikt system för larmindikeringar. Det normala driftslarmet som indikerar om brännaren är i drift eller inte har kompletterats med ett orsakslarm i form av info text och ljud. Detta orsakslarm underlättar ev. felsökning genom att visa på orsaken till driftsavbrottet. Återställning av larm sker genom att man väljer "FRÅN" på manöverenheten. Kontroller och åtgärder är uppsatta i den ordning där felorsaken är troligast.

Fel	Kontrollera	Åtgärd
Alla indikeringar är släckta.	Att stickproppen är ansluten och att säkringarna i brännarens styrenhet är hela. Har överhettningsskyddet löst.	Sätt på huvudströmbrytaren eller byt trasig säkring i styrenheten. OBS! stäng av huvudströmbrytaren vid säkringsbyte. Säkring F1 och F2 skall vara på 4 Amp (servar 230V). Panngivaren har gett larm om temperaturen över 99 grader.
Röd driftsindikering lyser samtidigt som ljudlarmet går. Displaytexten är: ALARM PELLETS SAKNAS. Felet är att brännaren har kallat på bränsle men inte fått påfyllning.	Att det finns pellets i externförrådet.	Fyll på pellets.
	Att påfyllningsslangen ej har för flack lutning.	Skaka slangen och ändra vinkeln så att pelletsen ej stoppar upp.
	Att skruvens lutning ej är för brant, eller tillrinningen stoppat på grund av att det bildats valv i externförrådets botten.	Lägg skruven i flackare vinkel, samt vrid den fram och tillbaka några gånger för att lossa valvbildningen. Placeringen av intagsöppningen bör vara mitt i externförrådet (gäller vid mindre veckoföråd).

Fel	Kontrollera	Åtgärd
	Att motoraxeln driver runt skruvs spiralerna och att externskruvens drivmotor fungerar.	Om motorn inte går runt, kontrollera denna genom att demontera den från skruvens motoraxel. Lossa sedan inkommande strömkabeln från pannan och anslut denna direkt till ett vägguttag via den extra medlevererade adapterkabeln. Om motorn är överhettad på grund av blockering kan motorns termiska skydd ha utlöst och denna startar inte förrän motorn kallnat igen. Glöm ej konstatera om skruvs spiralerna är blockerad och om så är fallet så måste denna lossas för hand med lämpliga åtgärder. OBS! Vid motorfel kontakta installatören.
Röd driftsindikering lyser Displaytext är: ALARM MAXTERMOSTAT Felet är att pannans maxtermostat har löst.	Har överhettningsskyddet löst.	Om orsaken till överhettningen ej säkert kan fastställas kontaktas servicetekniker. När pannans överhettningsskydd har löst återställs detta först med pannans återställningsknapp, varefter manöverenheten först sättes på "FRÅN" och därefter åter på "TILL".

Fel	Kontrollera	Åtgärd
<p>Röd driftsindikering lyser. Displaytext är något av följande alternativ: KONTROLLERA ELTÄNDNING KONTROLLERA OPTOVAKT ALARM OPTOVAKT</p> <p>Felet är att brännarens optiska vakt ej inkerat ljus under viss tid. <u>Bränsle har tillförts brännkoppen.</u></p>	<p>Att optovakten och brännkoppen ej är överfyllda med aska samt att optovakten ej överhettats eller är sotig.</p> <p>Kontrollera inställning av optovaktens brytläge. Rekommenderat börvärde 20%.</p>	<p>Aska ur och gör rent från flygaska samt torka av optovakten. Om optovakten lätt sotar igen beror detta på felaktig injustering. Det troligaste är att bränslematningen är för hög. Servicetekniker bör tillkallas i dessa fall.</p>
	<p>Vid inträffat stopp i samband med varmstart.</p>	<p>Att pelletbränslet som matats upp i brännkoppen består av hela pellets och ej av spånor (om bränslet består av spånor kan ingen glödbädd bibehållas). Vid upprepade stopp - kontrollera även att slussen ej är så otät att glödbädden därför ej kan bibehållas.</p>
	<p>Vid inträffat stopp i samband med kallstart.</p>	<p>Kontrollera tändelementets funktion om upptändning ej sker efter två startförsök .</p>
<p>Om ingen orsak till driftstoppet kunnat fastställas eller om slussen alt. tändelementet måste bytas tillkallas servicetekniker.</p>		

Fel	Kontrollera	Åtgärd
<p>Röd driftsindikering lyser. Displaytext är: KONTROLLERA NIVÅVAKT BLOCKERING BRÄNSLETILFÖRSEL</p> <p>Felet är att brännarens optiska vakt ej indikerat ljus under viss tid. <u>Bränsle har ej tillförts brännkoppen</u></p>	<p>Om bränsle finns i toppanslutningen.</p>	<p>Om bränsle inte finns i brännarens toppanslutning kontrolleras kabelanslutningarna till nivåvakterna. Om felet inte avhjälpes med detta så rengör nivåvakterna genom avtorkning. Om detta avhjälpes felet kontrolleras att inte pelleten är statisk och därför dras till nivåvakterna. Torka med antistatiskt medel om så är fallet och undersök orsaken till att pelletsen är laddad. Om brännarens externmatning inte startar trots detta, eller om nivåvakterna kontinuerligt måste torkas av, är dessa felaktiga och servicetekniker tillkallas.</p>
	<p>Att matareskruv, sluss och brännareskruv roterar och ej har blockerats av t.ex. främmande föremål.</p>	<p>Om främmande föremål i pelletsbränslet fastnar i någon av skruvmatningarna eller slussen, måste detta avlägsnas. Lossa toppanslutningen och kontrollera samt avlägsna ev. föremål från matarskraven eller slussen. Vid kontroll av brännareskraven lossas de fyra skruvarna mellan den gjutna intagsdelen och mellandelen, utförd i plåt, och skruven dras ur brännareöret. Glöm ej att först lossa alla kabelanslutningar.</p>

■ RÅD OM PELLETS

- Pelletsbränslen kan tillverkas av olika energiråvaror. Vanligast är träråvara men redan idag finns flera alternativa råvaror tillgängliga på marknaden lämpliga för pelletstillverkning. Dessa råvaror har olika egenskaper som ger dem både för- och nackdelar som pelletsbränsle. Viktiga faktorer som går att kontrollera är energivärde, storlek, finandelar, fukthalt och inte minst dess pris. Du bör välja ett bränsle som har den lägsta kostnaden per energienhet då du tagit hänsyn till bränslets funktion i pannan. Studera noga funktionen efter bränsleleverans. Är du osäker kontakta oss på Ariterm AB.
- Pelletsbrännare BeQuem 50 är utformad för att eldas med bränslepellets av trä och med 8 mm diameter. Merparten av de störningar som kan uppstå på grund av dålig bränslekaraktär beror på brister i hantering och mellanlagring innan bränslet når slutkund. Vid höga halter av finandelar beror bristen oftast på separationer vid lagerläggning eller under transport. Uppkomsten av sintring i askan beror på kiselföreningar (sand) som sänker asksmältemperaturen och kan ej konstateras före förbränning. Pellets som ger upphov till sintrande aska bör omgående reklameras hos pelletsleverantören. OBS! Vid sintrande aska måste brännkoppen kontinuerligt tömmas på sintrat material (använd ex.vis en matsked).
- Fuktig pellets kan uppkomma i samband med mellanhantering, transport och lagring. Kontrollera om möjligt därför redan på lastbilen att du får ren och torr pellets och ej spånor. OBS! Fuktig pellets skall omedelbart kasseras.

Rekommenderad bränslespecifikation	
Råvara	Kemiskt obehandlad barkfri trä
Storlek diameter	8 mm
Storlek längd	15 - 35 mm
Vikt	600-750 kg/m ³
Fukthalt	< 10 %
Askhalt viktprocent	< 0,7 %
Finandelar viktprocent	max 3 %
Asksmältemperatur	< 1000 °C
Energi innehåll	>4,7-5,0 kWh/kg

■ FÖRRÅD OCH MATARSYSTEM

Frammatning av pellets till pannan från det externa bränsleförrådet sker helt automatiskt genom ett matningssystem som är anpassat och styrs via pannans styrenhet. Matningssystemet bygger alltid på säkerhetsprincipen att bryta bränsleflödet genom fritt fall (fallschakt i slangen) mellan externmatning och brännaren. Brännarens motor för bränslematning samt externskruvmotorer är utrustade med ettermiskt skydd mot blockering. Detta skydd stänger av motorn vid överhettning

Matningssystemet ger möjlighet att konstruera pelletsförrådet för s.k. bulkpåfyllning. Förrådet kan placeras både inomhus och i separat byggnad utomhus. Pellets får dock aldrig utsättas för väta.

Hela förrådet skall tätas omsorgsfullt för att motverka dammspridning. För att välja storlek på förrådet gäller vanligtvis att minsta bulkleverans är ca 3 ton för att slippa frakttillägg (2002.01.01). 1 ton pellets motsvarar ca 1,6 m³. För 3 ton krävs således minst 5 m³ förråd. För att ha en del reserv rekommenderar vi dock en minsta volym på ca 6 m³. Vid ett effektbehov av 50 kW och en önskad drifttid om minst en månad på 50 kW så behövs ca. 13 m³ förråd.

Att tänka på när man planerar sitt pelletsförråd är att man ej kan använda samma matningssystem vid ett dags- eller veckoförråd som vid ett förråd för bulkpåfyllning. Ett vanligt sätt är att man börjar med ett mindre och enklare pelletsförråd vilket i sig är en snabb och enkel lösning men som innebär en hel del hantering både för att hämta pellets hos sin leverantör och sedan i den egna anläggningen.

Vid sådana enklare förråd finns pellets att köpa i smäsäck 16-20 kg alternativt i stor-säck ca 700 kg. Det absolut bästa sättet för en enkel och bekväm hantering av pellets är att man installerar ett pelletsförråd för mottagning av pellets via s.k. bulktransport. Vid fyllning med bulkbil bör volymen uppgå till min 5,5 m³ för att kunna fylla 3 ton. Normalt den kvantitet som gäller för bulkpåfyllning.

Pelletsförrådet skall planeras så att risk för förorening eller fuktskador ej kan uppkomma. Beakta särskilt fuktgenomträngning från väggar och golv. Viktigt är också att pellets ej utsätts för direkt vattenbegjutning från regn eller kondensdropp. Pellets suger däremot inte fukt från omgivande luft och kan därför förvaras utomhus under men under tak. Bränsleförrådet bör planeras efter den åtgång och därmed de påfyllningsintervall som ger en bekväm bränslehantering.

■ UNDERHÅLL OCH SKÖTSEL

■ Pannrengöring

All förbränning av fastbränslen, även om detta sker i automatiserad form som med pelletsbrännaren BeQuem® i en befintlig panna, kräver detta normalt lite mer av underhåll och skötsel i jämförelse med olja.

Med en modern specialpanna för pelletseldning i kombination med BeQuem-brännaren är underhållsbehovet mer jämförbart med olja och kräver skötsel endast några få gånger per år. Vid montering av brännaren i en befintlig panna är dess konstruktion, effektbehov (pelletsförbrukningen) tillsammans med pelletskvalitén helt avgörande för hur ofta asktömning och rengöring måste ske.

Då underhållsbehovet för olika pannor kan variera kraftigt rekommenderas att man efter 1-3 veckors körning utför en kontroll och rengöring av pannan och dess konvektionsdelar för att därigenom skaffa sig egen erfarenhet om erforderligt underhållsbehov. Utför sedan detta pannunderhåll regelbundet enligt fastställda tidsintervaller.

Efter varje nyleverans av pellets (normalt 2 ggr/år) skall bränslekvalitén kontrolleras genom att brännkoppen inspekteras så att den är fri från sintring.

Om man erhållit leverans av sintrande pellets (grus och stenliknande partiklar) skall sintrad aska avlägsnas ur brännkoppen med t.ex. en matsked innan detta stör förbränningen och skadar brännkoppen. Sintring beror på föroreningar i bränslet och bör omgående reklameras till bränsleleverantören. Se vidare under "Råd om bränslepellets".

OBS! Iakta alltid försiktighet med aska då den kan vara glödande. Aska skall förvaras i eldfasta kärl.

■ Brännardelen

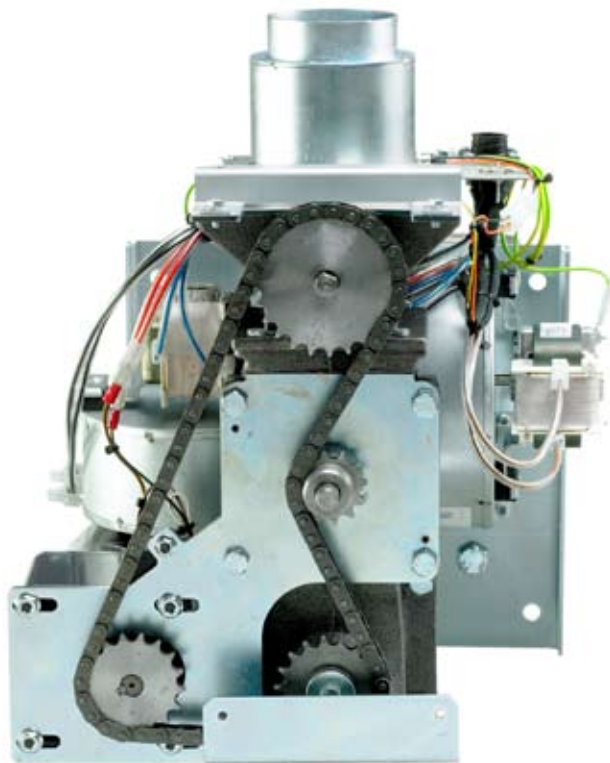
Utför kontroller och åtgärder efter behov eller i samband med pannrengöring enligt nedan:

- Brännkoppen kräver normalt inget särskilt underhåll, men i samband med asktömning bör koppen ändå kontrolleras och vid behov rengöras från koksning.
- Montera tillbaka brännaren var noggrann med att kontrollera att inga lucktätningar är skadade.

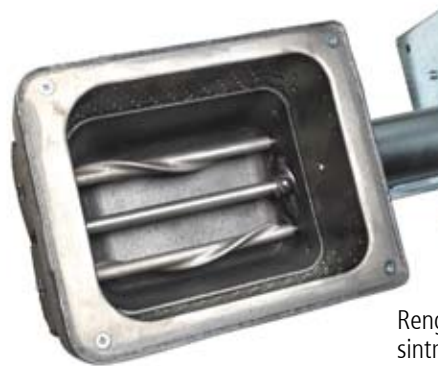
■ Kontroll 1-2 år

- Rengör primärring och primärrör invändigt från inblåst damm och spånor. Kontrollera ev. slitage på kedjan och kedjehjulen. Smörj även drivkedjan med litet tunn olja.

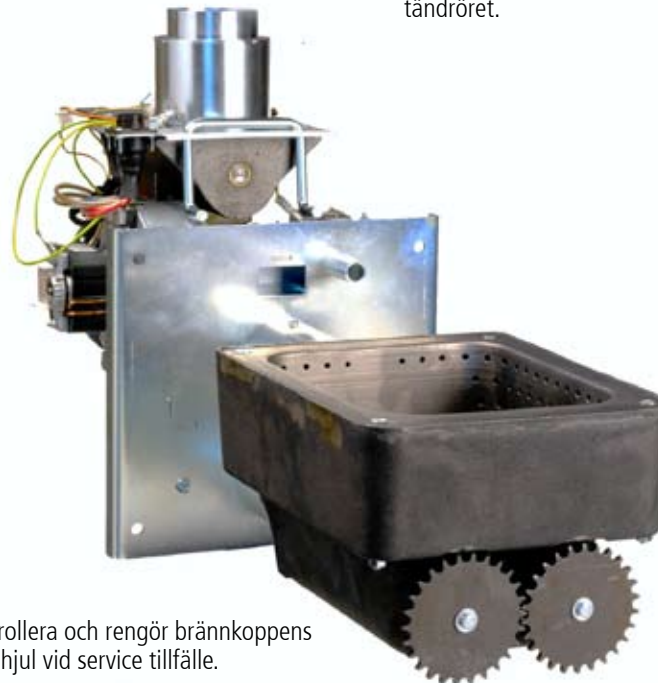
■ UNDERHÅLL OCH SKÖTSEL



Kontrollera emellanåt kedjans och kedjehjulets kondition. Byt slitna detaljer vid behov.



Rengör brännkoppen från sintring och eventuell koksning och kontrollera att alla luftöppningar är fria från aska. Kontrollera även öppningen för tändröret.



Kontrollera och rengör brännkoppens kugghjul vid service tillfälle.

■ Flamvaktens rengöring



Dra ut flamvaktens försiktigt från sitt rör.



Rengör flamvaktens glaströr från orenheter.



Rengör flamvaktens metallrör så att ingenting hindrar flamvaktens funktion.

■ INSTALLATIONS PROTOKOLL

Efter installation skall brännaren justeras in med instrument. Om pannan är full med tjära och sot – avvakta ca två veckor så att det får bränna rent först.

Rökgastemp. Hög	CO	O ₂	CO ₂	Luftöverskott
Verkningsgrad	Drag i mm	Fläkt	Effekt %	
Rökgastemp. Låg	CO	O ₂	CO ₂	Luftöverskott
Verkningsgrad	Drag i mm	Fläkt	Effekt %	
Rökgastemp. Min	CO	O ₂	CO ₂	Luftöverskott
Verkningsgrad	Drag i mm	Fläkt	Effekt %	

ÅF / Installatör

Installerad av

Datum

Om denna anvisning ej följs vid installation, drift och skötsel är Ariterm Sweden ABs åtagande enligt gällande garantibestämmelser ej bindande. Ariterm förbehåller sig rätten till ändringar i detaljer och specifikationer utan föregående meddelande.



GARANTI OCH INSTALLATIONSBEVIS - BEQUEM 50

INSTALLATION

Installationsdatum	Tillverkningsnummer	Effekt
--------------------	---------------------	--------

KUND

Namn	Telefon	E-post adress
Gatuadress	Postnummer	Ort

INSTALLATÖR

ÅF / Installatör	Installerad av	Telefon
Gatuadress	Postnummer	Ort

PANNA

Fabrikat	Modell	Årsmodell
----------	--------	-----------

Monterad i	Veddel	Oljedel
-------------------	--------	---------

Skorstentyp	Tegel, diameter	Stål, diameter
--------------------	-----------------	----------------

Matningssystem	Längd, meter	Förrådsskruv, meter
-----------------------	--------------	---------------------

Förråd	Volum	Mått LxBxH
---------------	-------	------------

UPPMÄTTA VÄRDEN

Drag i skorsten, Pa	Rökgastemperatur C	CO ₂ %
---------------------	--------------------	-------------------

Denna sida skall behållas av ägaren.

- Denna produkt omfattas av 2 års garanti avseende material- och tillverkningsfel.
- Garantin gäller fr.o.m. installationsdagen förutsatt att Ariterm Sweden AB inom 10 dagar från nämnda dag erhållit ett fullständigt ifyllt installationsbevis.
- Alla anmälningar och löpande kontakter om fel, skall göras till den installatör, som monterat eller sålt produkten.
- Tillverkningsnummer skall alltid uppges vid anmälan om garantifel.

GARANTI OCH INSTALLATIONSBEVIS - BEQUEM 50

INSTALLATION

Installationsdatum	Tillverkningsnummer	Effekt
--------------------	---------------------	--------

KUND

Namn	Telefon	E-post adress
Gatuadress	Postnummer	Ort

INSTALLATÖR

ÅF / Installatör	Installerad av	Telefon
Gatuadress	Postnummer	Ort

PANNA

Fabrikat	Modell	Årsmodell
----------	--------	-----------

Monterad i	Veddel	Oljedel
-------------------	--------	---------

Skorstentyp	Tegel, diameter	Stål, diameter
--------------------	-----------------	----------------

Matningssystem	Längd, meter	Förrådsskruv, meter
-----------------------	--------------	---------------------

Förråd	Volum	Mått LxBxH
---------------	-------	------------

UPPMÄTTA VÄRDEN

Drag i skorsten, Pa	Rökgastemperatur C	CO ₂ %
---------------------	--------------------	-------------------

Denna sida skall skickas till Ariterm Sweden AB.

- Denna produkt omfattas av 2 års garanti avseende material- och tillverkningsfel.
- Garantin gäller fr.o.m. installationsdagen förutsatt att Ariterm Sweden AB inom 10 dagar från nämnda dag erhållit ett fullständigt ifyllt installationsbevis.
- Alla anmälningar och löpande kontakter om fel, skall göras till den installatör, som monterat eller sålt produkten.
- Tillverkningsnummer skall alltid uppges vid anmälan om garantifel.

Garantikortet skall skickas till:

Ariterm Sweden AB, Flottiljvägen 15, 392 41 Kalmar

Fax: 0480-442859

ARITERM SWEDEN AB | Flottljvägen 15
39241 Kalmar | www.ariterm.se | 0771-442850

Varmt och skönt.

