

ARITERM

Varmt och skönt.

INSTALLATIONS- och DRIFTSANVISNING

† Bionet+ 12 (UB)



■ INNEHÅLLSFÖRTECKNING

Allmän information.....	2
Måttuppgifter / leveransomfattning / tekniska data.....	3
Funktionsbeskrivning.....	4
Installationsexempel.....	5
Installation.....	6-7
Påfyllning av vatten.....	7
Elektrisk installation.....	8
Underhåll och skötsel.....	9
Bränsleförråd.....	9
Tillverkaredeklaration.....	10
Installationsprotokoll.....	12
Garantikort.....	12, 13
Anteckningar.....	14-15

■ ALLMÄN INFORMATION

■ Viktig information

- Förvara denna instruktionsbok så att den är lätt tillgänglig för framtida behov.
- Läs igenom instruktionsboken noga före idrifttagande av pelletspannan.
- Effekten på panna är beräknad efter den maximala mängd pellets som kan matas in och förbrännas i brännkoppen under 1 timme (avser eldning av normal träpellets som genomsnitt av bränslespecifikationen).
- Följ instruktionsbokens anvisningar noga och utför rekommenderad skötsel och underhåll.

■ Anmälan till Byggnadsnämnd

OBS! Vid varje byte av värmeanläggning skall kommunens byggnadsnämnd kontaktas och en s.k. "Byggnmälan" göras.

■ Besiktning

Värmeanläggning installerad efter 1983-01-01 skall vara besiktad och godkänd av behörig besiktningsman. Byggnadsnämnden i kommunen kan upplysa om hur detta skall ske.

■ Sotning

Sotning av skorsten skall enligt brandskyddslagen ske regelbundet. Detta sköts av sotarmästaren på din ort. Sotning av panna bör ske på ett sådant sätt att god driftsekonomi erhålles (se "Underhåll"). Förbered sotning genom att stänga av pannan/brännaren minst ett par timmar före rengöring för att minimera mängden glödande aska

■ Serviceavtal

Ariterm rekommenderar teckning av serviceavtal. För mer info kontakta din Ariterm återförsäljare.

Ariterm rekommenderar alltid att slitagedelar vid behov byts ut av en auktoriserad service-tekniker hos din Ariterm återförsäljare. Ariterms återförsäljare kan tillhandahålla erforderliga reservdelar och vid byte tillse att anläggningens utbytta delar genomgår intrimming och att rökgasanalyser av anläggningen genomförs.

Ariterm förbehåller sig rätten till ändringar i detaljer och specifikationer utan föregående meddelande.

MÅTTUPGIFTER / LEVERANSOMFATTNING

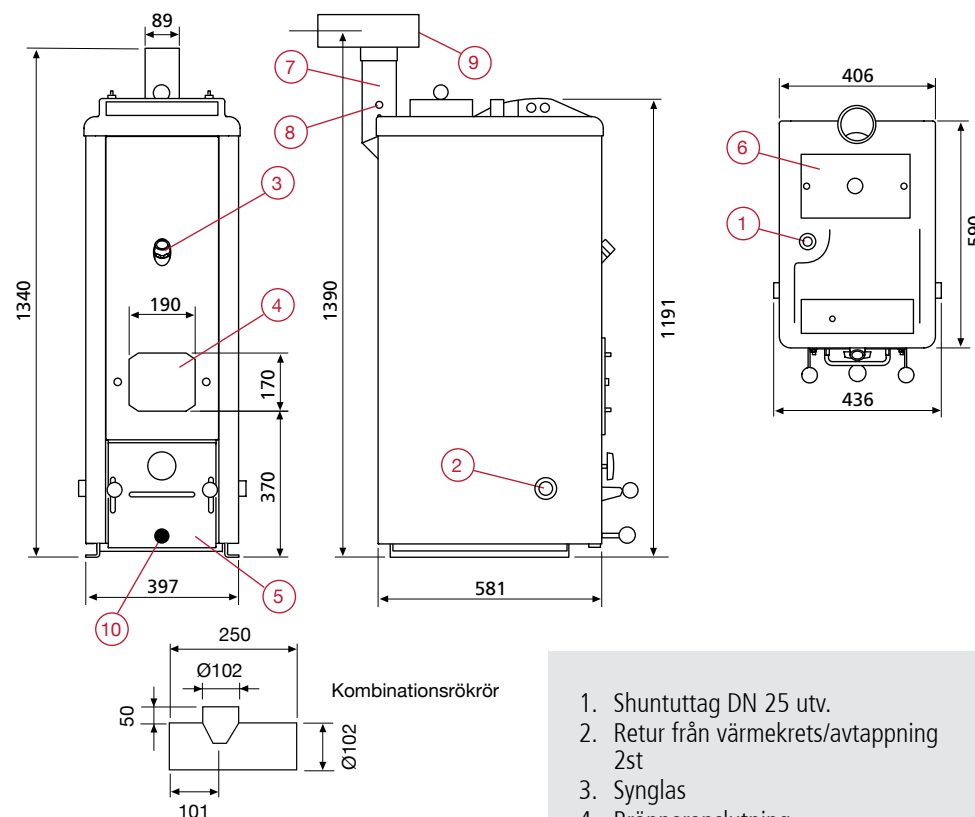
Standardleverans

- ✦ Sotborste 40x80x110 (10040) och fjäderstålsskaft 1,25m (3492)
- ✦ Sotborste för brännkammare och skaft (vinkelpockad)
- ✦ Glasfibersnöre Ø 6 mm (1502)
- ✦ Horisontal rökrör
- ✦ Anslutningstycke för rökrör Ø 114 x 2,5 x 180
- ✦ Rökrör
- ✦ Panngivare och rökgasgivare för BeQuems (installerad)
- ✦ Snabbfästen för BeQuem

Tillbehör

- ✦ Pelletsbrännare Ariterm BeQuem 12
- ✦ Pelletsbrännare Ariterm BeQuem 20, **OBS! Högsta panneffekt 12 kW**
- ✦ Shuntanslutning (art.nr 4259)
- ✦ Shuntventil Esbe TM20 (art.nr 5700)
- ✦ Givarsats för soltanksstyrning (art.nr 2454) med tankgivare, dekal och anslutningskabel (för gamla BeQuem)
- ✦ Dragregulator TIGEX m fläns (art.nr 1201)

Rådgör alltid med sotaren om pannans uppställning.



1. Shuntuttag DN 25 utv.
2. Retur från värmekrets/avtappning 2st
3. Synglas
4. Brännaranslutning
5. Asklåda
6. Sotlucka
7. Rökrör
8. Uttag för rökgasanalys/rökgastemp.
9. Kombinationsrökrör
10. Askkomprimering

TEKNISK SPECIKATION		
Prestanda	Effekt med pellets	12 kW
Måttupgifter	Mått (bredd x djup x höjd) Tyngd utan vatten Vattenvolum	436 x 581 x 1340 mm 160 kg 50 l
Konstruktions- och inställningsvärden	Andvändningstryck: panna Andvändningstemperatur Rek. drag i eldbox	0,5 - 1,5 bar max 120 °C 5-15 Pa
Anslutningar	Expansion Avtappning Rökrörsanslutning	DN 25 utv. DN 15 inv. Ø 102 mm

Överhettningsskydd med återställningsknapp

I dykrör för överhettningsskydd finns plats även för drifttermostat. Dykröret är placerat till vänster under manöverpanelen. Kontrollera innan återställning att vatten finns i pannan samt drifttermostatens funktion. Om överhettningsskydd ej går att återställa - kontakta behörig installatör.

FUNKTIONSBESKRIVNING

Ariterm Bionet pelletspanna är specialbyggd för pelletseldning vilket bl.a. innebär att den har ett stående konvektionssystem som minskar beläggningarna vilket gör att pannan kan bibehålla en hög verkningsgrad mellan serviceintervallerna. Bekvämlighet, miljöprestanda och verkningsgrad är bästa tänkbara för att uppfylla kraven på lätthanterlig och effektiv pelletseldning. Servicebehovet är beroende av pelletskvalitet och uttagen effekt (bränsleåtgång) och varierar under årstiderna.

Den väl tilltagna askbehållaren på 20 liter är enkel att dra ut och tömma. Bionet består av ett bränslerum med tillhörande rökkanal som är omgiven av en yttre mantel som rymmer 50 liter vatten. Vid eldning med pellets tillförs värmen från brännaren direkt till pannvattnet. Värmen från pannvattnet kan överföras som hetvatten direkt mot t.ex. en ackumulatortank. Värmen kan också överföras mot värmesystemet via shuntanslutning (tillbehör).

Mångsidig tilläggsvärme

Ariterm Bionet kan med fördel anpassas till ett existerande vattenburet värmesystem. Bionet är ett lättskött, behändigt och ekonomiskt val i kombination med modern oljepanna, vedpanna, värmepump eller solenergisystem. Effekten på 12 kW räcker till de flesta villasystem. För tappvarmvatten kopplas Bionet med fördel till separat varmvatten-ackumulator förberedd för solvärme. Ariterm Bionets kompakta format möjliggör installation även i trånga utrymmen.

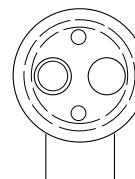
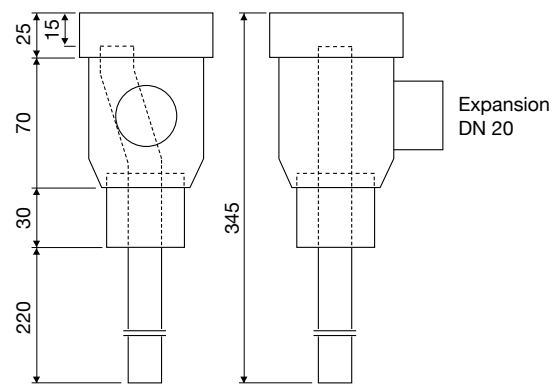
Shuntanslutning

I shuntventilen blandas pannvattnet och returvattnet så att rätt temperatur erhålles i radiator-systemet i förhållande till utetemperaturen. Denna blandning kan ske manuellt eller automatiskt med en reglerutrustning (tillbehör) för att erhålla bästa värmeekonomi.

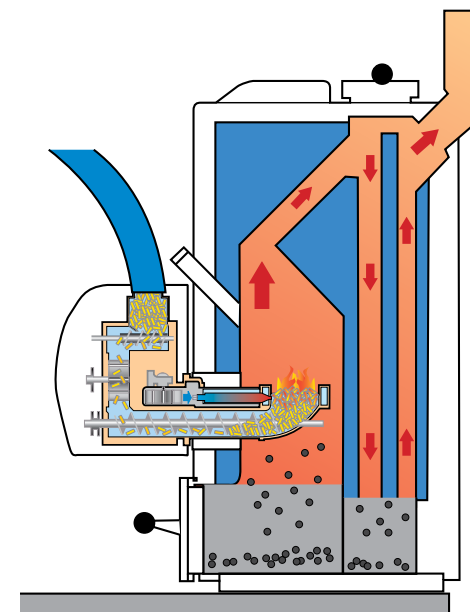
Sotning

Pannan sotas genom fyrrumsluckan samt genom renslucka på toppen. Konvektionsytor rensas med sotviska. Drag ut brännaren och borsta förbränningsutrymmets väggar.

OBS! Iakttag alltid försiktighet med aska då den kan vara glödande. Askan ska förvaras i eldfast-kärl.



Shuntanslutning för shuntventil ESBE TM20 finns som tillbehör för montering på tillloppsanslutning.

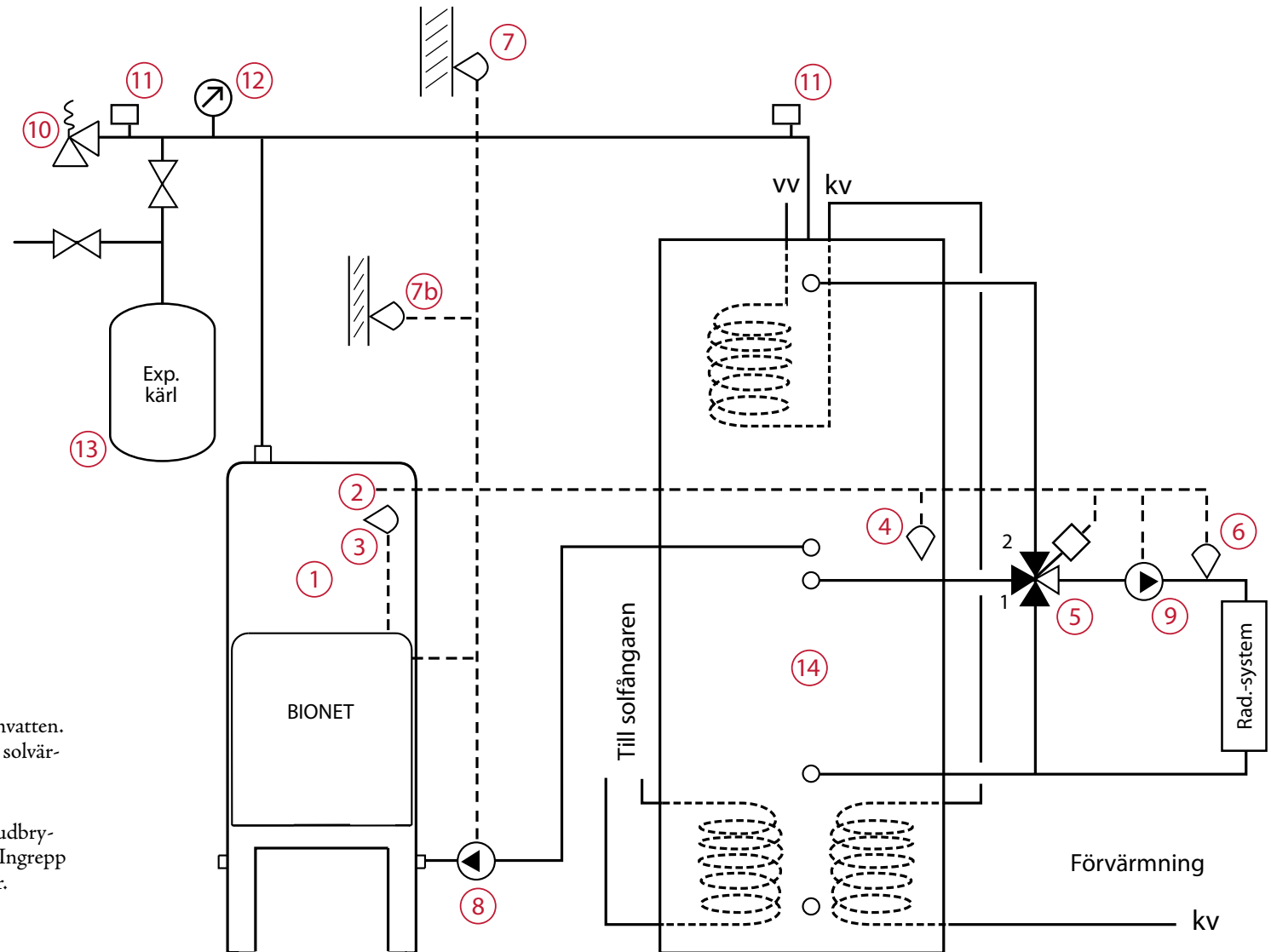


Genomsnittsbild Bionet 12 med monterad pelletsbrännare Ariterm BeQuem 12D.

VVS - INSTALLATION

Installationsexempel Bionet med solvärm tank

1. Panna
2. Expansionskort
3. Panngivare
4. Tankgivare
5. Bivalent shunt
6. Framledningsgivare
7. Utegivare
- 7b. Rumsgivare
8. Laddpump
9. Radiatorpump
10. Säkerhetsventil
11. Avluftare
12. Manometer
13. Expansionskärl
14. Ackumulatortank



Tappvarmvatten

Bionet har ingen inbyggd funktion för tappvarmvatten. Varmvattenberedning produceras t.ex. i separat solvärm tank eller motsvarande (se vidstående skiss).

OBS! Innan ingrepp i pannan utföres skall huvudbrytarna slås ifrån så att pannan blir spänningslös. Ingrepp i pannan får endast utföras av behörig elektriker.

■ INSTALLATION

Byggmåttan på Bionet gör den mycket enkel att installera. Rörkopplingarna sitter på pannans ovansida resp. höger- / vänstersida. Pannan skall ställas upp och installeras enligt gällande Byggnormer. Minsta avstånd framför pannan (inklusive brännare) är 1000 mm. Pannan skall stå rakt på golvet. En viss justering p.g.a. ojämnt golv kan göras med de bottenbultar som skall monteras på bottenplattan (bipackat pannan).

Kanal för lufttillförsel till pannrummet måste ha minst lika stor area som rökgas-kanalernas area. Installation av pannan skall göras på ett sådant sätt att variationer i dragförhållanden inte påverkar brännarens prestanda. Detta kan t.ex. göras genom att installera en dragbegränsare.

■ Installation skorsten

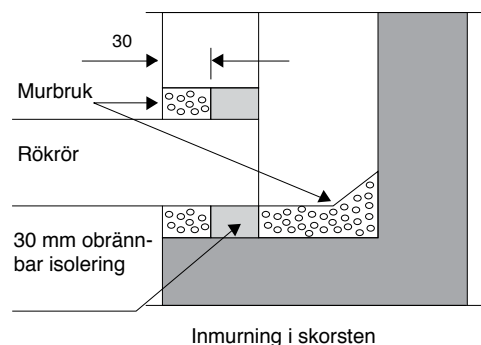
Inmurning av rökrör i skorstenen bör utföras enligt nedanstående bild. Om inmurningen utföres på detta sätt undviks sotläckage vid rensning av skorstenen. Höjd på håltagning för rökröret enligt måttskiss på sidan 3. Rökkanalanslutning och förbränningsluftintag. Med hjälp av kombinationsrökröret som finns till pannan kan anslutning ske både uppåt och bakåt. Lämplig tätningsmassa är pannkitt. Rekommenderat rökgaskrav: en tegelskorsten fodrad med ett ca Ø 100 mm:s syrafast tunnväggigt rör eller en syrafast elementskorsten med Ø 100-120 mm.

Rökkanalens höjd dimensioneras enligt byggnadens krav. Ev. kondensutfällning bör kontrolleras genom okulär besiktning av skorstenens övre del under olika väderbetingelser. Om kondensvatten rinner ur rökkanalen ska ett kondenskärl installeras i nedre ändan av skorstenen för kondensvattnets avtappning. Förbränningsluftintaget får inte täckas.

OBS! Anmälan skall göras till skorstensfejarmästare för besiktning av rökkanalen.

WARNING!

Pannan har låga rök-gastemperaturer som under vissa omständigheter kan leda till kondensering av rök-gaserna.



■ VVS - INSTALLATION

VVS-installationen skall utföras enligt gällande varmvattennorm och Boverkets Nybyggnadsregler. Säkerhetsutrustning installeras enligt gällande Nybyggnadsregler samt varm- och hetvattennormer. Om slutet expansionskärl används, skall det finnas säkerhetsventil (godkänd av Arbetskyddsstyrelsen), manometer och avluftningsventil. Säkerhetsventilen skall monteras i oavstängbar förbindelse med pannans högsta del. Förbindelsen skall gå i oavbruten stigning till säkerhetsventilen.

■ Radiatorsystem och expansionskärl

Påfyllning av systemet skall utföras med alla ventiler i öppet läge och externa cirkulationspumpen avstängd. Systemet luftas noggrant under påfyllningen. När anläggningen varit i drift några dagar skall urluftning och förnyad påfyllning utföras.

OBS! Se speciell anvisning för påfyllning av vatten.

Expansionskärls volym väljs på följande vis:

Öppet system:

5% av vattenvolymen i värmesystemet.

Slutet system:

Kärls volym bör tas ut efter anvisningar från tillverkaren av slutna kärl.

I tabellen nedan visas exempel på lämpliga expansionskärl för slutet system.

Systemvolym	Öppningstryck	Förtryck	Kärlvolym	
			70°C	90°C
500	1,5	0,5	35	80
1000	1,5	0,5	80	140

Öppet system med 500 liters vattenvolym kräver minst 35 liters expansionskärl och för 1500 liter systemvolym behövs 80 liters expansionskärl.

* Systemvolym = pannvolym + förrådstankar + rörvolym + radiatorvolym

■ VVS - INSTALLATION

■ Planerings- och installationsarbete

Anläggningens planerings- och installationsarbete skall utföras på ett professionellt sätt med iakttagande av allmänna och lokala bestämmelser och förordningar. Arbetsstrycket är max 1,5 bar.

Innan anläggningen tas i bruk och alltid vid eldningssäsongens början skall följande granskningar göras:

- att värmesystemet är vattenfyllt och urluftat
- att cirkulationspumpen går
- att systemets ventiler är öppna
- att eventuell regler- och säkerhetsautomatik fungerar
- att skorstenen har erforderligt drag och friskluftsventilationen är öppen.

■ Besiktning

Värmeanläggning installerad efter 1983-01-01 skall vara besiktad och godkänd av behörig besiktningsman. Byggnadsnämnden i kommunen kan upplysa om hur detta skall ske.

■ Sotning

Sotning av skorsten skall enligt brandskyddslagen ske regelbundet. Detta sköts av sotarmästaren på din ort. Sotning av panna bör ske på ett sådant sätt att god driftsekonomi erhålles (se "Underhåll").

OBS! Tillse att strömmen är bruten till pannan innan kåpan över brännare tas bort.

■ Säkerhetsventil

Om ett slutet expansionskärl är installerat till radiatorsystemet skall säkerhetsventilen kontrolleras 4 ggr/år. Aktivera ventilen genom att trycka eller vrida reglaget och kontrollera därefter att vatten kommer i den spiledning som går från ventil till avlopp.

■ Panntemperatur

Ju högre inställning av panntemperaturen desto bättre varmvattenkapacitet från den separata varmvattenberedningen (rekommenderad inställning = 80°C).

Panntemperaturen får aldrig inställas så lågt att kondens bildas i pannan.

■ PÅFYLLNING AV VATTEN

Före inkoppling av värme måste värmesystem fyllas med vatten.

Påfyllning av system går till på följande vis:

1. Alla avstängningsventiler öppnas, även shuntventilen. Pumpen skall vara frånslagen.
2. Påfyllning av vatten till panna och radiatorer. Avluftning sker på radiatorerna.
3. Då systemet är helt fyllt kan cirkulationspumpen startas och uppvärmning påbörjas.
4. När vattnet i pannan uppnått inställd drifttemperatur bör pumpen slås ifrån och förnyad luftning ske på radiatorerna. Detta bör upprepas ett flertal gånger.

Tänk på att mycket luft är bundet i vattenledningsvatten. Volymen kan uppgå till ca 10% varför avluftning kan ta tid - speciellt vid stora volymer. Slutet system skall påfyllas så att manometern står vid det önskade systemtrycket - avstånd från manometern till högst belägna radiator i meter x 0,1 vilket ger systemtrycket i bar. Ställ in manometerns röda visare på samma värde som den stora visaren.

■ UNDERHÅLL OCH SKÖTSEL

■ Pannrengöring

All förbränning med fasta bränslen, även om det sker i automatiserad form kräver normalt lite mer underhåll och skötsel i jämförelse med oljeeldning. I Bionet har skötseln minimerats bl.a. genom en väl genomtänkt konstruktion och den stora asklådan som rymmer 20 liter. Asktömning utföres efter behov. Rengöring av pannans konvektionsdelar utförs då rök Gastemperaturen stigit 50 grader jämfört med nysotad panna.

Följande skall utföras vid rengöring (OBS! Stäng av strömmen till pannan).

- Stäng av brännaren ett par timmar före service.
- Lyft sotluckan på toppen och rensa tuberna.
- Ta bort fästbultarna från brännaren och lossa slang- och elanslutningarna.
- Drag ut brännaren och borsta förbränningsutrymmets väggar.
- Töm askan.

OBS! Var försiktig med askan då den kan vara glödande. Askkan skall förvaras i eldfast kärl. Var extra uppmärksam på pelletskvaliteten vid nyleverans eller vid byte av leverantör.

■ Brännardelen

- utför kontroller och åtgärder enligt brännartillverkarens anvisningar.

Vid nyleverans av bränsle bör alltid brännkoppen kontrolleras så att ev. sintring (sammanhängande askskorpa eller sten och grusliknande partiklar i brännkoppen) snabbt uppträcks. Sådana partiklar måste ovillkorligen lyftas ur brännkoppen med täta intervaller så att primärringen ej överhettas och skadas. Sintring beror på föroreningar i bränslet och bör omgående reklameras till bränsleleverantören.

■ BRÄNSLEFÖRRÅD

Att tänka på när man planerar sitt pelletsförråd är att man ej kan använda samma matningssystem vid ett dags- eller veckoförråd som vid ett förråd för bulkpåfyllning. Ett vanligt sätt är att man börjar med ett mindre och enklare pelletsförråd vilket i sig är en snabb och enkel lösning men som innebär en hel del hantering både för att hämta pellets hos sin leverantör och sedan i den egna anläggningen.

Vid sådana enklare förråd finns pellets att köpa i småsäck 16-20 kg alternativt i storsäck ca 700 kg. Det absolut bästa sättet för en enkel och bekväm hantering av pellets är att man installerar ett pelletsförråd för mottagning av pellets via s.k. bulktransport. Vid fyllning med bulkbil bör volymen uppgå till min 5,5 m³ för att kunna fylla 3 ton. Normalt den kvantitet som gäller för bulkpåfyllning.

Pelletsförrådet skall planeras så att risk för förorening eller fuktskador ej kan uppkomma. Beakta särskilt fuktgenomträngning från väggar och golv. Viktigt är också att pellets ej utsätts för direkt vattenbegjutning från regn eller kondensdropp. Pellets suger däremot inte fukt från omgivande luft och kan därför förvaras utomhus under tak.

Bränsleförrådet bör planeras efter den åtgång och därmed de påfyllningsintervall som ger en bekväm bränslehantering.

■ INSTALLATIONS PROTOKOLL

Efter installationen ska brännaren justeras med hjälp av en rökgasanalysator.

Rökgastemperatur – max	CO	O ₂	CO ₂
Verkningsgrad	Drag mm	Fläkt %	Skruv %
Rökgastemperatur – medel	CO	O ₂	CO ₂
Verkningsgrad	Drag mm	Fläkt %	Skruv %
Rökgastemperatur – min	CO	O ₂	CO ₂
Verkningsgrad	Drag mm	Fläkt %	Skruv %

Återförsäljare/installatör

Installatör

Datum

Om installations- och serviceåtgärderna i installations- och driftanvisningen inte beaktas, gäller inte givna garantiutfästelser. Ariterm förbehåller sig rätten till ändringar utan separat meddelande.



GARANTI OCH INSTALLATIONSBEVIS - ARITERM BIONET UB

INSTALLATION

Installationsdatum	Tillverkningsnummer, panna	Tillverkningsnummer, brännare
--------------------	----------------------------	-------------------------------

KUND

Namn	Telefon	E-post adress
Gatuadress	Postnummer	Ort
Underskrift (har tagit del av informationen om skötsel och instruktioner från installationen)		

INSTALLATÖR

ÅF / Installatör	Installerad av	Telefon
Gatuadress	Postnummer	Ort

UPPMÄTTA VÄRDEN

Undertryck i skorsten, kall, Pa	Rökgasttemperatur °C	CO ₂ %
Undertryck i skorsten, varm, Pa	Utetemperatur °C	

Skorstentyp	Tegel, diameter	Stål, diameter
--------------------	-----------------	----------------

Matningssystem	Längd, meter	Förrådsskruv, meter
-----------------------	--------------	---------------------

Förråd	Volum	Mått LxBxH
---------------	-------	------------

Denna sida skall behållas av ägaren.

- Denna produkt omfattas av 2 års garanti avseende material- och tillverkningsfel.
- Garantin gäller fr.o.m. installationsdagen förutsatt att Ariterm Sweden AB inom 10 dagar från nämnda dag erhållit ett fullständigt ifyllt installationsbevis.
- Alla anmälningar och löpande kontakter om fel, skall göras till den installatör, som monterat eller sålt produkten.
- Tillverkningsnummer skall alltid uppges vid anmälan om garantifel.

Ariterm Group lämnar två års garanti på pannan, räknat från installationsdagen. Garantin omfattar eventuella fel i arbete eller material. Tillverkaren är inte garantiansvarig om felet orsakats av installationsfel, yttre läckage på pannan, felaktig användning, frysning, överhettning eller övertryck. Om reparation har påbörjats utan tillstånd från tillverkaren eller om garantisedelns inte har returnerats till fabriken, gäller inte garantin. Fabriken är inte ansvarig för indirekta skador eller kostnader som orsakas av pannan. Ariterm Group förbehåller sig rätten att besluta om på vilket sätt garantireparationen genomförs. Ariterm Group är inte ansvarig för skador utanför garantitiden, men separat överenskommelse kan träffas om sådana skador.

GARANTI OCH INSTALLATIONSBEVIS - ARITERM BIONET UB

INSTALLATION

Installationsdatum	Tillverkningsnummer, panna	Tillverkningsnummer, brännare
--------------------	----------------------------	-------------------------------

KUND

Namn	Telefon	E-post adress
Gatuadress	Postnummer	Ort
Underskrift (har tagit del av informationen om skötsel och instruktioner från installationen)		

INSTALLATÖR

ÅF / Installatör	Installerad av	Telefon
Gatuadress	Postnummer	Ort

UPPMÄTTA VÄRDEN

Undertryck i skorsten, kall, Pa	Rökgastemperatur °C	CO ₂ %
Undertryck i skorsten, varm, Pa	Utetemperatur °C	

Skorstentyp	Tegel, diameter	Stål, diameter
Matningssystem	Längd, meter	Förrådsskruv, meter
Förråd	Volum	Mått LxBxH

Denna sida skall skickas till Ariterm Sweden AB.

- Denna produkt omfattas av 2 års garanti avseende material- och tillverkningsfel.
- Garantin gäller fr.o.m. installationsdagen förutsatt att Ariterm Sweden AB inom 10 dagar från nämnda dag erhållit ett fullständigt ifyllt installationsbevis.
- Alla anmälningar och löpande kontakter om fel, skall göras till den installatör, som monterat eller sålt produkten.
- Tillverkningsnummer skall alltid uppges vid anmälan om garantifel.

Garantikortet skall skickas till:

Ariterm Sweden AB, Flottiljvägen 15, 392 41 Kalmar
Fax: 0480-442859

Ariterm Group lämnar två års garanti på pannan, räknat från installationsdagen. Garantin omfattar eventuella fel i arbete eller material. Tillverkaren är inte garantiansvarig om felet orsakats av installationsfel, yttre läckage på pannan, felaktig användning, frysning, överhettning eller övertryck. Om reparation har påbörjats utan tillstånd från tillverkaren eller om garantisedelns inte har returnerats till fabriken, gäller inte garantin. Fabriken är inte ansvarig för indirekta skador eller kostnader som orsakas av pannan. Ariterm Group förbehåller sig rätten att besluta om på vilket sätt garantireparationen genomförs. Ariterm Group är inte ansvarig för skador utanför garantitiden, men separat överenskommelse kan träffas om sådana skador.

ORGANISATION
CERTIFIED BY
Inspecta

ISO 9001
ISO 14001

Varmt och skönt.

ARITERM


ARITERM SWEDEN AB | Flottljvägen 15
39241 Kalmar | www.ariterm.se | 0771-442850