

# ARITERM

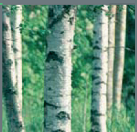
*Varmt och skönt.*

INSTALLATIONS- och  
DRIFTSANVISNING

DRAG09 VÄGGFLÄKT



*kmp*



## Innehållsförteckning

1. Beskrivning .....	2
1.1 Ingående delar .....	3
1.2 Tekniska data .....	3
2. Installation .....	4
2.1 Placering .....	4
2.2 Åtkomlighet .....	4
2.3 Brandsäkerhet .....	4
2.4 Håltagning .....	4
3. Elektrisk anslutning .....	4
Elschema .....	5
4. Montering .....	6-7
4.1 Kamin förberedd från fabrik .....	6-7
5. Injustering .....	8
6. Skötsel .....	8
6.1 Driftstopp .....	9
6.2 Funktion och felsökning .....	9
7. Garanti .....	9
Tillverkarförsäkringen .....	10
Garanti- / installationsbevis .....	11-13

### OBSERVERA!

Får **endast** anslutas till Ariterm Sweden ABs pelletskaminer modellerna:  
Solberga / Mysinge / Ekerum / Neptuni / Lilla Frö.

Drag är konstruerad för användning med pelletskamin Lilla Frö, Solberga, Mysinge, Ekerum och Neptuni. Väggläkten är godkänd för användning på hus i Sverige. All annan användning är förenad med risk för brand och är strikt förbjuden!

## 1 Beskrivning

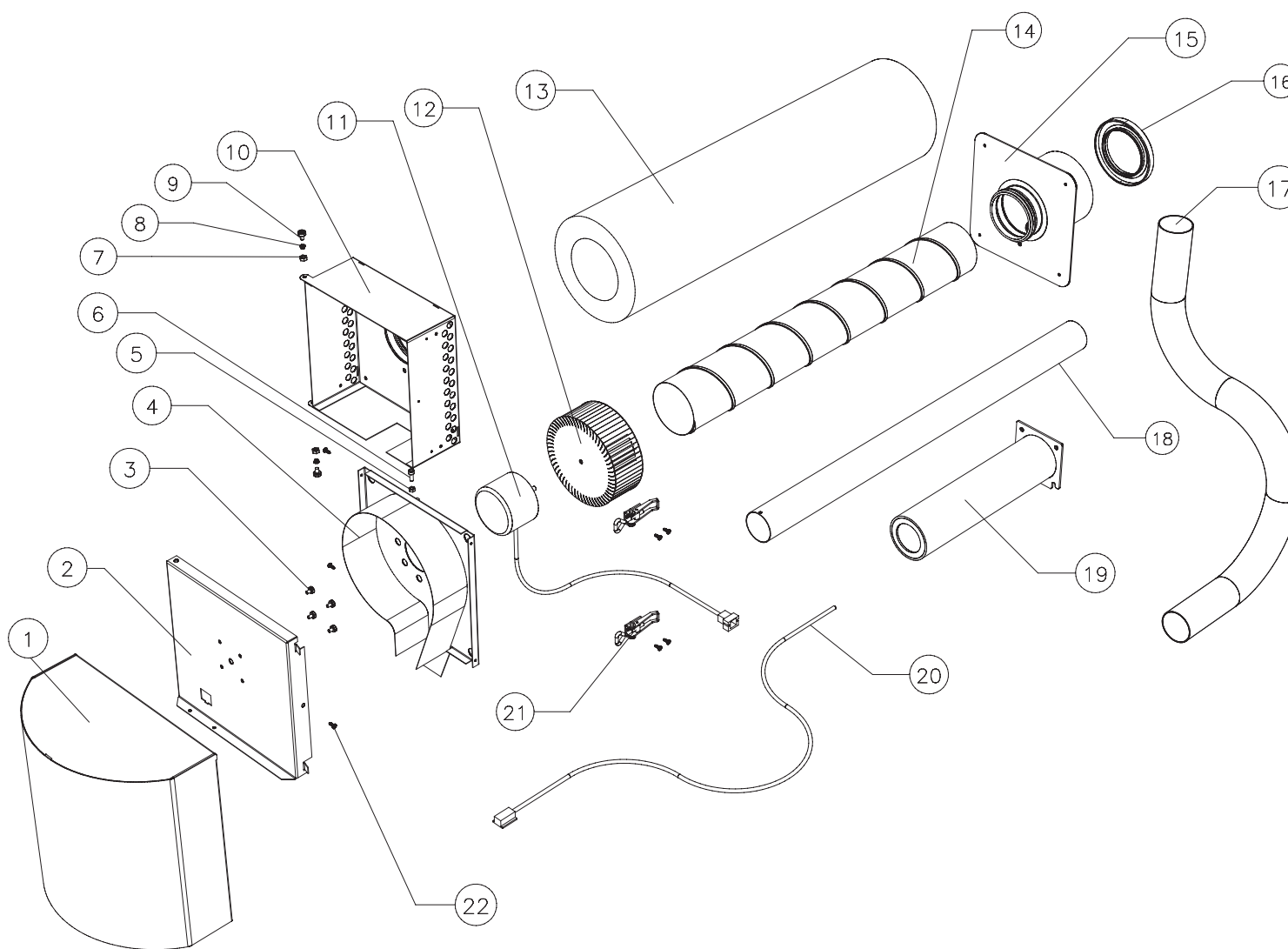
KMP Drag är en patentsökt väggfläkt avsedd att enbart monteras och användas tillsammans med pelletskamin Lilla Frö, Solberga, Mysinge, Ekerum och Neptuni. Dessa kaminer har ett antal säkerhetssystem som förhindrar att rökstemperaturen blir för hög:

- En flamvakt stänger av matningen om bränslenivån i koppen blir för hög, så att bränslet täcker för ljuset från lågan.
- En termostat på matarkanalen stänger av matarmotorn om temperaturen överstiger 85°C, t.ex. om konvektionsfläkten skulle stanna.
- En termostat på pelletsförrådets framsida stänger av matarmotorn om temperaturen överstiger 85°C, t.ex. om konvektionsfläkten skulle stanna eller förbränningseffekten skulle bli för hög.
- En termostat på rökröret stänger av matarmotorn om temperaturen på rökrörets utsida skulle överstiga 204°C.

Fläktens funktion bygger på att det alstras ett undertryck i fläktlådan, beroende på hur mycket luft som erfordras till förbränningen. De heta rökgaserna som sugts ut från kaminens brännkammare, genom konvektionspartiet och väggenomföringen, blandas med uteluft som sugts in från ett luftintag i lådans sidor. Därmed får de blandade rökgaserna en låg temperatur.

Pelletskaminens kontrollerade förbränning ger mycket små mängder synlig och kännbar rök. I start- och nedsläckningsfaserna kan man se rök och känna röklukt under en mycket begränsad tid, normalt understigande 1 minut.

**För att undvika att man får in röklukt i fastigheten skall väggfläkten monteras på ett avstånd av minst 1 m från friskluftintag, dörr eller öppningsbart fönster.**



## 1.1 Ingående delar

Nr	Art.nr.	Benämning
1.	2688	Täckkåpa Drag 09 svart
2.	2675	Fläktlock Drag 09
3.	8176	Skruv MRX M4 x 6
4.	2677	Fläkthus Drag 09
5.	8102	Mutter M6M M4 FZB
6.	8168	Skruv MC6S M4 x 8
7.	8182	Mutter M6M M5 FZB
8.	2502	Rörnät 6 x 0,45 x 2,5
9.	8181	Skruv MRX M5 x 8 FZB
10.	2676	Fläktlåda Drag 09
11.	2590	Fläktmotor
12.	1596	Fläkthjul Drag 09
13.	2370	Tapelock rörskål 89/30
14.	2681	Kanälör D80, längd 0,6 m
15.	2690	Vägggenomföring Drag 09
16.	2671	Radialtätning Drag 09
17.	2388	Slang APK 40 mm
18.	2678	Rökrör Drag 09
19.	2680	Rökrör K6 Drag 09
20.	2710	Fläktsladd Drag 09 m don
21.	1135	Snäpplås
22.	8179	Skruv RXS 3,5 x 6,5 FZB
	8332	Slangklämma plast Drag
	2712	Isolering inre Drag
	092713	Isolering yttre Drag
	098180	Buntband 100 x 2,5

## 1.2 Tekniska data

Anslutningsspänning	24 VDC
Effektförbrukning	<20 W
Vikt	ca 5 kg

Fig. 1

## ■ 2 Installation

### OBSERVERA!

Vid installation av eldstäder ska alltid en Byggnämnan göras till kommunen. Drag ska installeras och justeras in av installatör auktoriserad av Ariterm. Sotarmästaren eller annan person utsedd av kommunen skall inspektera anläggningen innan anläggningen används.

### ■ 2.1 Placering

All förbränning skapar koloxid, även pelletseldning. Leds rökgaser via en skorsten är koncentrationen av koloxid vid utloppet hög, men på en hög höjd från marken. Drags konstruktion innebär en kraftig utspädning av rökgaserna via en fläkt. Dock finns det en viss del koloxid kvar i den utspädda rökgasen.

Drag skall normalt monteras så att centrum av röret för genomföringen i väggen hamnar minst 2 m ovanför marknivån. Detta beror på att luften närmast utloppet har högre nivåer av koloxid än vad förordning (2001:527) om miljö kvalitetsnormer för utomhusluft föreskriver för luft i utrymmen där människor kan vistas minst 8 timmar per dag.

Om utloppet hamnar lägre skall byggnadsägaren tillse att personer inte vistas under lång tid närmare än 2 meter från Drag. Särskilt skall beaktas att sandlådor eller andra lekplatser, eller uppställningsplats för barnvagn inte skall vara närmare utloppet än 2 meter.

Kaminen bör placeras på en central plats i husets undervåning för att underlätta värmespridningen. Välj kaminens placering så att väggfläkten hamnar **minst 1 meter** från tilluftsventiler, öppningsbart fönster eller ytterdörr.

- Om man inte kan undvika att hamna närmare än 1 m så skall tilluftsventilen flyttas och hålet sättas igen.
- Om öppningsbart fönster kommer att hamna närmare än 1 m så skall det spärras i stängt läge. Fönsterlister skall ses över så att fönstret håller helt tätt.

Om ytterväggen består av en regelkonstruktion bör man försöka hamna med genomgångshålet mellan två regler för att underlätta håltagningen.

I övrigt måste kaminen ha minst 1 m fritt utrymme på valfri sida för att tillåta service. Kaminens vikt är så låg att inga extra krav ställs på husets bjälklag.

### ■ 2.2 Åtkomlighet

För att säkerställa säkerheten och underlätta åtkomligheten vid sotning och rengöring ska det finnas möjlighet att placera fäste för stege eller arbetsplan på husets utsida invid produkten Drag.

Se vidare Boverket BBR 8:2 för vidare råd. Rådgör alltid med sotarmästaren innan montering.

### ■ 2.3 Brandsäkerhet

Var noga med att följa monteringsanvisningen, speciellt vad avser vägggenomföringens isolering. Isoleringen kan läggas mot brännbart material, t.ex. en träregel. Om takfoten är utförd av brännbart material får ej Drag vara närmare denna än 0,8 m.

### OBSERVERA!

Sotarmästaren skall inspektera anläggningen innan drifttagning.

### ■ 2.4 Håltagning

Använd en kraftig elektrisk bormaskin med hålsåg i storlek Ø152 – 165 mm för isoleringen till rökgaskanalen (nr 13 i sprängskissen på sidan 3).

Var noga med att hålen borras exakt vågrätt och vinkelrätt mot väggen.

## ■ 3 Elektrisk anslutning

Väggfläkten drivs med 24 volt likström. Den kopplas in med den medföljande 4-ledade sladden (se avsnittet Monteringsbeskrivning). Eftersom Drag använder klenspänning behöver inkopplingen inte utföras av auktoriserad elektriker.

### VIKTIGT!

- Tillse att strömmen är bruten till kaminen genom att dra ur nätsladden innan sidoplåten öppnas för inkoppling av fläktsladden.
- Tillse att sladden inte kommer i beröring med kaminens eller vägggenomföringens heta delar.

■ Elschema

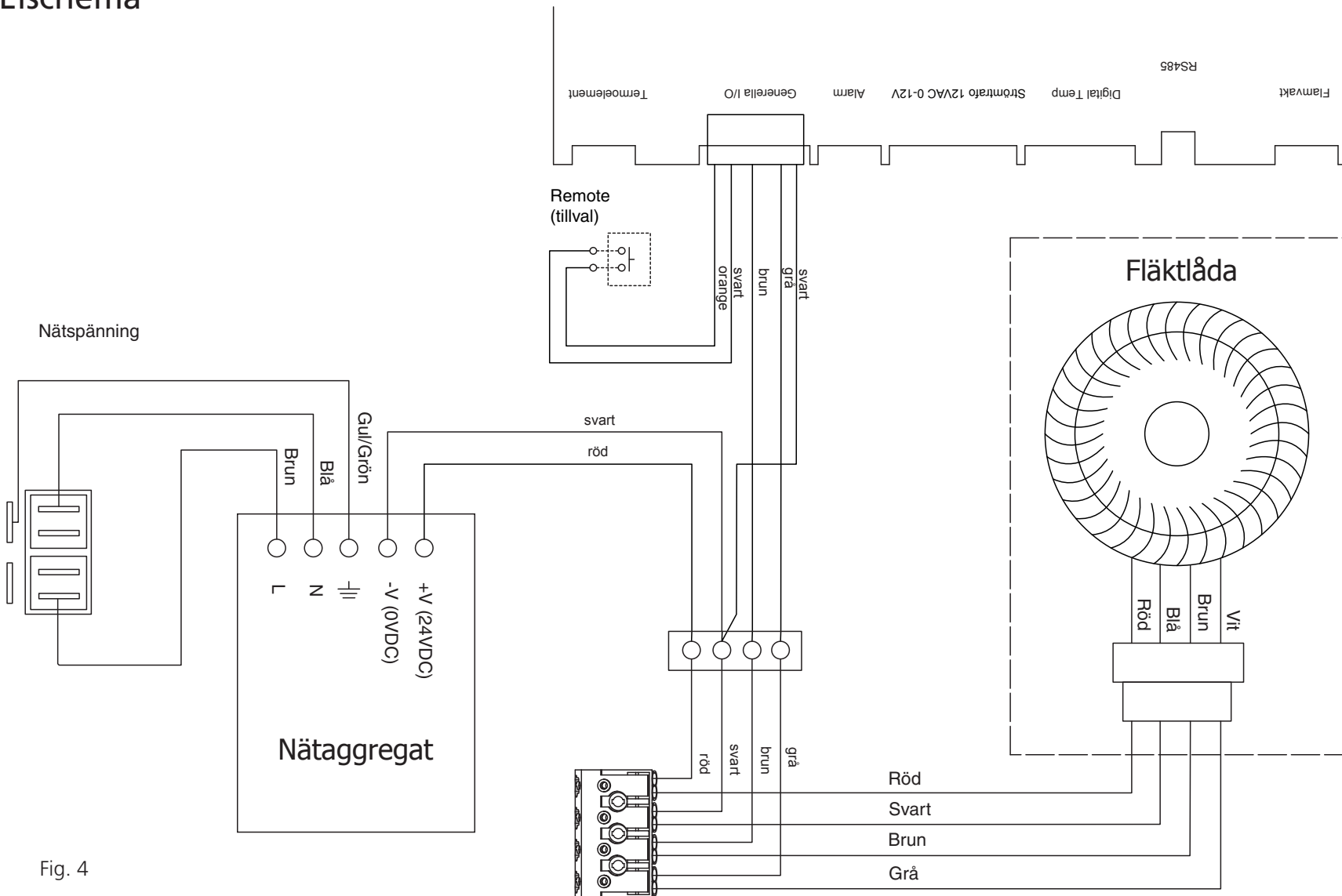


Fig. 4

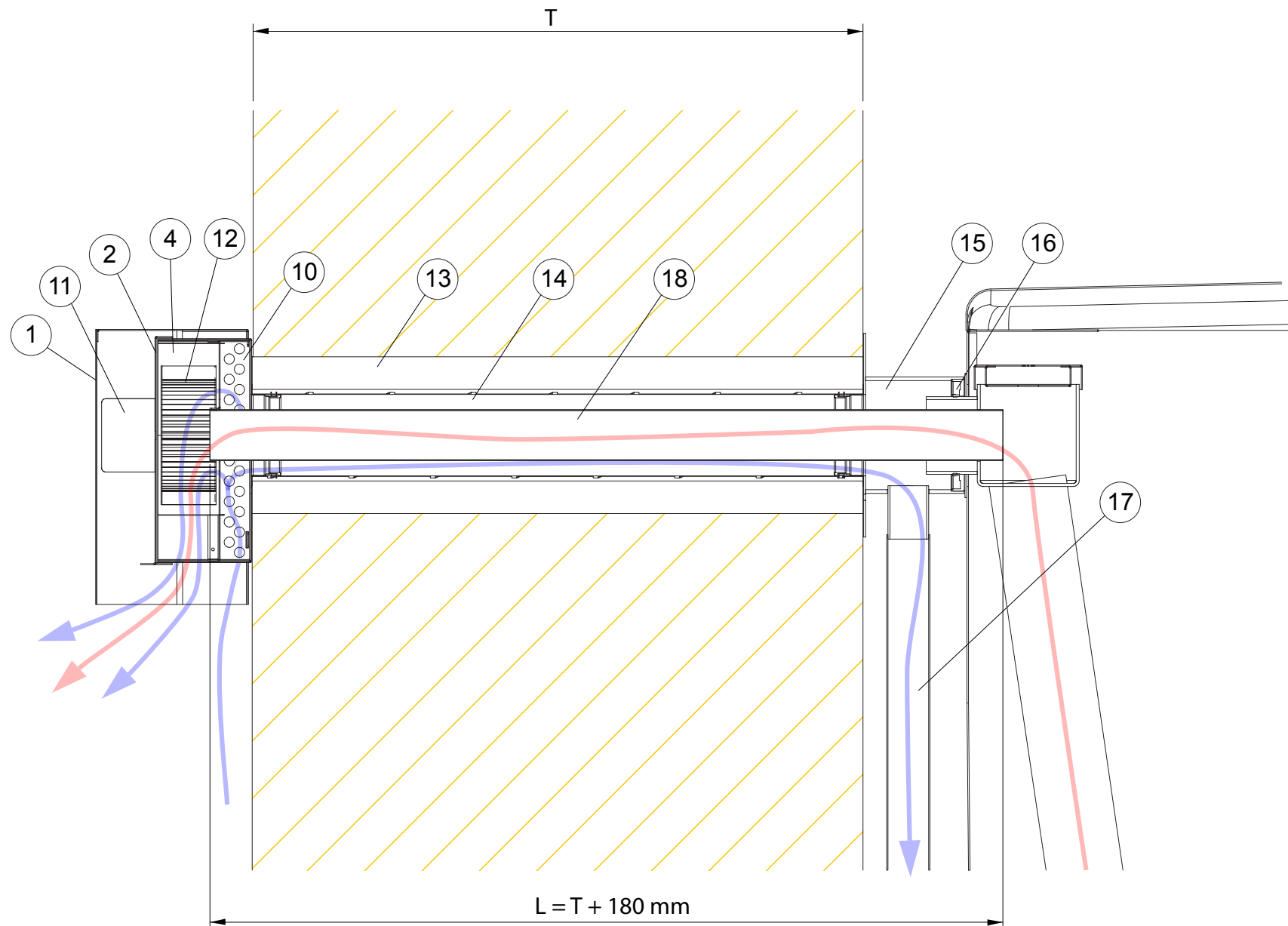
## 4 Montering

### 4.1 Kamin förberedd från fabrik

1. Placera kaminen på avsedd plats, men tillfälligt ända bak mot väggen. Eventuell eldstadsplåt eller glasskiva eller liknande skall vara på plats så att kaminen får rätt höjdläge. Markera rökrörets läge genom att rita runt det på väggen.
2. Ta bort kaminen och borra genom väggen i centrum av den ritade cirkeln med ett installationsborr. Var noggrann med att rikta borret vinkelrätt mot väggen och helt horisontellt! Detta hål skall användas till att hitta rätt läge vid håltagning från utsidan.
3. Använd hålsåg eller liknande för att göra det övre hålet genom väggen. Hålet skall vara 152 – 165 mm i diameter och gå rakt genom väggen.
4. Kapa rörisoleringen (13) till lämplig längd = väggens tjocklek. Isoleringens utsida får läggas mot brännbar byggnadsdel som t.ex. träregel.
5. Trä i rörisoleringen (13) i vägghålet. Förbered montering av fläktlåda (10) genom att trä genom kabelns (20) ände i isoleringen (13).
6. Montera fläktlådan (10) från utsidan av huset genom att sticka in rörnippeln med gummipackning i vägghålet och i rörisoleringen (13). Täta mellan vägg och fläktlåda. Centra lådan över hålet och skruva fast med 4 st skruvar i väggen.  
**OBS!** om det finns en fuktspärr bakom innerväggens skivmaterial skall det tätas mellan folien och rörisoleringens (13) aluminiumhölje.  
Använd tätningsmassa av lämplig sort.
7. Skjut in kanalröret (14) i isolering så långt att röret träns över hela rörnippeln på vägglådan. Kabeln skall ligga mellan kanalröret (14) och isoleringen (13). Kapa kanalröret (14) till längd = väggens tjocklek.
8. Kapa rökröret (18) till längd = väggens tjocklek + 180 mm. För in rökröret utifrån med änden med ett Ø5 mm:s hål utåt. Skruva fast rökröret (18) i fläkthusets (4) fästvinkel med skruv (6) och mutter (5). Stäng fläktlådans lock (2) med snäpplås (21) och låsskruv (22) samt häng på täckkåpan (1) genom att haka i hakarna i ovankant och skjuta i låshakarna på båda sidor av fläktlådan.
9. Montera väggenomföringen (15) genom att trä kabeln (20) genom väggenomföringens Ø6 mm:s hål, skjuta in väggenomföringens rörnippel i kanalröret (14), centrera och skruva fast med flänsen mot väggen. 40 mm:s röret skall riktas nedåt. Täta mellan vägg och väggenomföringens fläns.
10. Ställ kaminen på plats. Rökröret (18) från Drag skall skjutas in i rökröret (19) från kaminen. Kaminens rökrör (19) skall i sin tur skjutas in i väggenomföringens radiallytätning (16). Anslut slangen (17) till väggenomföringens 40 mm:s rör.
11. Trä in kabeln (20) genom kaminens ryggplåt och anslut den enligt schemat.

#### **OBSERVERA!**

Om kaminen skall hörnmonteras i 45° vinkel så skall vinkelrör med artikelnummer 2727 användas.



## ■ 5 Injustering

KMP Drag är levererad med grundinställning från fabrik. Kaminen ska dock inte installeras utan att en kontrollmätning görs på plats.

**OBS!** Detta skall utföras av auktoriserad installatör.

Om injustering krävs gör då enligt följande:

- Skruva ur täckskraven ur kaminens mäthål på framsidan (K6) eller sotluckan (Lilla Frö) och för in tryckmätarslangen i hålet.
- Gå in i menyn via "User menu" och sedan "Service". Här måste man ange en "ServCode". Denna går endast att få som auktoriserad installatör.
- Välj "Test" i servicemenyn och sedan "CombFan". Justera nu värdena på panelen till du får följande undertryck och notera dessa.

0-10 Pa "FanVent" .....

15-20 Pa "FanStart" .....

25-30 Pa "FanLO" .....

45-50 Pa "FanHI" .....

- Gå tillbaka till servicemenyn och välj samt justera värdena på inställningarna enligt ovan.
- Eventuellt får man finjustera Drag under drift för att uppnå bästa förbränningsresultat.
- Fullständig förbränning ger som resultat låga halter av koloxid i rökgaserna. Ett tecken på god förbränning är att mycket ringa mängd sot bildas i kaminens rökgaser. Typgodkännandets giltighet bygger på låga halter av koloxid i rökgaserna.

## ■ 6 Skötsel

Observera att Drag omfattas av sotningsplikt i likhet med vanlig skorsten/rökgaskanal. Drag skall askas ur minst en gång per eldningssäsong. Gör enligt följande:

- Tillsä att fläkten är avstängd och kaminen är strömlös genom att lossa kaminens väggkontakt.
- Haka av täckåpan (1) genom att dra sidogavlarnas nedre kant rakt ut och samtidigt lyfta rakt upp.
- Öppna fläktlådan genom att lossa låsskraven och snäpplåsen på lådans högra sida.
- Borsta ur eller dammsug rökgaskanalen hela vägen in till kaminens konvektionsdel.
- Stäng fläktlådan och återställ täckåpan.
- Avsluta med att aska ur kaminen, eftersom aska kan ha tryckts in i kaminens konvektionsparti vid uraskningen av rökgaskanalen.

Fläkten kan behöva rengöras oftare beroende på pelletskvalitet. Följ de tre första punkterna ovan och använd en mjuk borste för att rengöra fläktvingarna.

Vid extrem kyla kan daglig tillsyn behövas för att förebygga eventuell isbildning.

### **VIKTIGT!**

Pelletsförbränningen genererar gråaktig flygaska som kan avsättas på fasaden runt väggfläkten. Denna kan tvättas bort med vanligt vatten och en mjuk borste. Om askan är svart (sot) och svartvättad måste luftmängden justeras, kontakta auktoriserad installatör för detta.

### ■ 6.1 Driftstopp

Om kaminen inte startar, kontrollera först var felet ligger med hjälp av felsökningsschemat i Kaminens Installations- och Driftmanual.

### ■ 6.2 Funktion och felsökning

Innan uppstart och under drift kontrollerar styrningen om fläkten fungerar. Om styrningen inte får en korrekt signal från fläkten startas en avsvalningsprocess som körs i 4 min. Denna process går ej att avbryta.

Displayen visar ett utropstecken och "Drgt Err".

Om detta inträffar så har fläkten slutat att fungera.

Tänkbar orsak kan vara att något blockerar fläkten (Is eller andra föremål).

Fläktstopp kan även orsakas av elektriska fel (spänningsaggregat, kablage e.dyl.).

Återställning av draglarmet görs genom att trycka på manöverpanelens vred.

## ■ 7 Garanti

Ariterm Sweden AB lämnar 2 års garanti på produkten, förutsatt följande:

- Signerat installationsbevis är inskickat till Ariterm Sweden AB.
- Montering och driftsättning är gjord av installatör auktoriserad av Ariterm.
- Skorstensfejarmästare har besiktigt och godkänt installationen.
- Skada har inte uppkommit genom uppenbar oaktsamhet eller att föreskrifterna i denna manual inte har följts.

Garanti- och installationsbevis återfinns på sidan 11-13. Faxe eller skicka per post.

## ■ Tillverkarförsäkran




Datum/Date  
2007-08-30

Sida/Page  
1 (1)

### Tillverkarförsäkran

Tillverkningen av produkten Drag har skett i enlighet med Beslut om tillverkning i Typpodkännandebevis nr 0752, samt de handlingar som lagts till grund för beviset.

  
Staffan Lundegårdh  
VD Ariterm Sweden AB



Ariterm Sweden AB | Flottjvägen 15, 392 41 KALMAR  
Telefon: 0480-44 28 50, Telefax: 0480-44 28 59 | Org. nr: 556653-3591

■ **Garanti / Installationsbevis** (Denna sida skall behållas av husägaren)

Installerad produkt: DRAG

Installationsdatum:..... Serienummer: .....

**Installerad hos:**

Namn ..... Telefon:.....

Adress ..... Postadress.....

**Försäljning:**

Säljare..... Företag.....

Adress .....

Postadress.....

Telefon..... Mobil.....

**Installation:**

Montör..... Företag.....

Adress .....

Postadress.....

Telefon..... Mobil.....

Om denna anvisning ej följs vid installation, drift och skötsel är ARITERMs åtagande enligt gällande garantibestämmelser ej bindande.  
ARITERM förbehåller sig rätten till ändringar i detaljer och specifikationer utan föregående meddelande.

**ARITERM SWEDEN AB** Flottiljvägen 15, 392 41 Kalmar  
[www.ariterm.se](http://www.ariterm.se)



■ **Garanti / Installationsbevis** (Denna sida skall skickas till Ariterm eller faxas på 0480-44 28 59)

Installerad produkt: DRAG

Installationsdatum:..... Serienummer: .....

**Installerad hos:**

Namn ..... Telefon:.....

Adress ..... Postadress.....

**Försäljning:**

Säljare..... Företag.....

Adress .....

Postadress.....

Telefon..... Mobil.....

**Installation:**

Montör..... Företag.....

Adress .....

Postadress.....

Telefon..... Mobil.....

Om denna anvisning ej följs vid installation, drift och skötsel är ARITERMs åtagande enligt gällande garantibestämmelser ej bindande.  
ARITERM förbehåller sig rätten till ändringar i detaljer och specifikationer utan föregående meddelande.

**ARITERM SWEDEN AB** Flottiljvägen 15, 392 41 Kalmar  
[www.ariterm.se](http://www.ariterm.se)





Om denna anvisning ej följs vid installation, drift och skötsel är Ariterm Sweden ABs åtagande enligt gällande garantibestämmelser ej bindande. Ariterm förbehåller sig rätten till ändringar i detaljer och specifikationer utan föregående meddelande.

**ARITERM** 

Ariterm Sweden AB  
Flottiljvägen 15, SE-392 41 Kalmar  
[www.ariterm.se](http://www.ariterm.se)