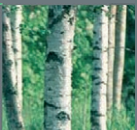


ARITERM

Varmt och skönt.

INSTALLATIONS- och
DRIFTSANVISNING
PELLETSKAMIN LILLA FRÖ

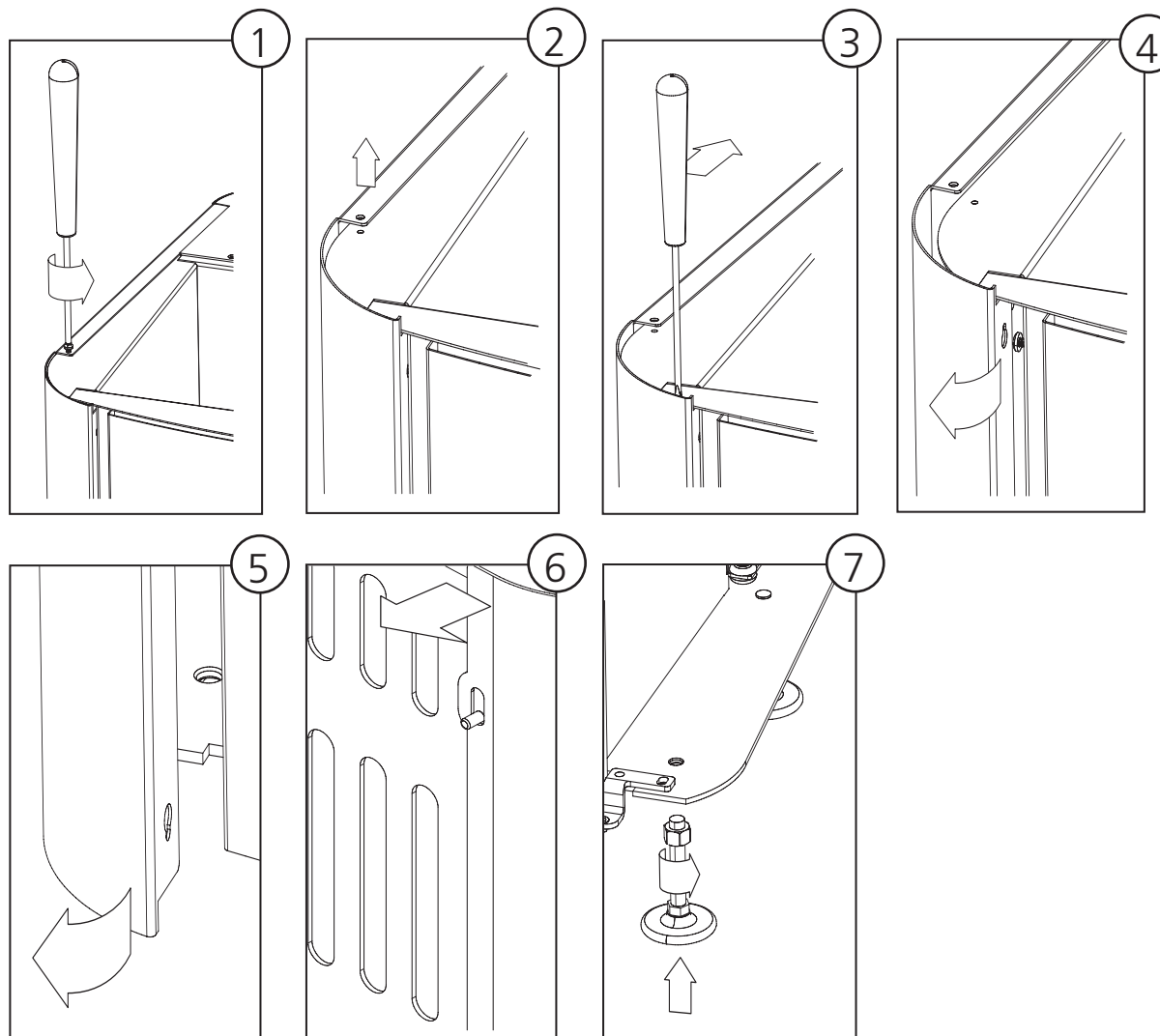
kmp





Uppackning

- Tag av träemballaget.
- Lossa sidoplåtarna och montera fötterna enligt följande:
 1. Lossa skruven på sidplåtens ovansida.
 2. Lyft sidplåten rakt upp.
 3. Haka av sidplåten genom att försiktigt bända med en skruvmejsel...
 4. ...och samtidigt dra plåten utåt / framåt.
 5. Haka även av plåten i nedkant genom att dra plåten utåt / framåt.
 6. Lossa sidoplåten från ryggplåten genom att lyfta den rakt bakåt och lossa de två träskruvarna som håller kaminen till pallen.
- Upprepa 1 - 6 på andra sidan.
- 7. Luta kaminen i sidled så att de två justerbara fötterna kan gängas dit enligt bilden. Gänga in dem så att de precis når genom plåten. Lås med kontramutter på undersidan.
- Upprepa på andra sidan.
- Lyft ner kaminen från pallen. Ta tag i kaminens bottenplåt, lyft inte i ryggplåten eller magasinet. Anslut kontrollpanelens styrkabel om den inte redan sitter på plats. Återmontera sidoplåtarna i omvänd ordning enligt 6 - 1.
- Placera kaminen på sin slutliga plats, anslut den till rökkanalen. Justera höjden med fötterna om nödvändigt.



■ Sammanfattning skötselråd

För att få ut mesta möjliga effekt av kaminen rekommenderar vi att man följer nedanstående skötselråd.

- Kaminen behöver luft för att fungera, stäng aldrig tilluftsventiler till huset. (Detta är inte lika stort problem för dig som valt en lösning med KMP Drag, den säkrar att kaminen har tilluft).
- Din installatör har justerat bränslemängden i kaminens startdos. Om du vill ändra startdos och effekt gör du detta i menysystemet enl. avsnitt 1.6 i manualen.
- Vi rekommenderar uraskning en gång om dygnet under eldningssäsong, eller varje gång påfyllning av pellets sker. Uraskning sker genom att dörren öppnas med hjälp av det medföljande handtaget. Lyft ur brännaren ur brännarhuset och töm askan i asklådan (oförbrända pellets ska inte tömmas ned i asklådan, det finns då en risk att de börjar pyra).
- Glasrutan i dörren beläggs efter en tids drift med flygaska och blir så småningom ogenomskinlig. Den bör därför torkas av från insidan med hjälp av hushållspapper fuktat med vanligt kranvatten. Vi rekommenderar att detta görs varje gång pelletsförrådet fylls på. Vänta tills rutan svalnat innan rengöringen!
- Dammsug askan ur sotlådan en gång mellan varje sotarbesök, normalt två gånger per år. Sotluckan sitter bakom påfyllningsluckan och kan lyftas rakt upp sedan plastratten gängats loss.
- Kaminens tuber sotas automatiskt med hjälp av den patentsökta sotningsmekanismen varje gång locket öppnas, och behöver normalt ingen ytterligare sotning.
- Dammsug kaminens inre en gång per år för att undvika att kaminens fläktar slutligen stannar av det damm som letar sig in i kaminen. För att komma åt fläkten drar man först ur kontakten och gör kaminen strömlös sedan plockar du bort en av kaminens sidor.
- Om du installerat din kamin med KMP Drag skall den askas ur minst en gång per eldningssäsong.

OBS! När du startar upp din kamin första gången kan viss färglukt förekomma p.g.a. av att lacken på kaminkroppen måste härda innan man får en luktfri drift.

■ Innehållsförteckning

Produktbeskrivning	
1.1	Allmänt 5
1.2	Komponenter 6
1.3	Tekniska data 7
1.4	Kontrollpanel 7-8
1.5	Säkerhetssystem 9
1.6	Styrsystem, inställningar 9
1.6.1	Styrningens förlopp 10
Installation	
2.1	Placering 11
2.2	Skorsten 11
2.3	Ventilation 11
2.4	KMP Drag 11
2.5	Elektrisk anslutning 12
2.6	Dokumentation 12
Drift och underhåll	
3.1	Bränsle 13
3.2	Uraskning 13
3.3	Glaset 13
3.4	Sotning 14
3.5	Varmluftsfälkten 14
3.6	Driftstopp 14
3.6.1	Felsökning och åtgärder 15
Demontering	
4.1	Brännare 17
4.2	Tändelement 17
4.3	Förbränningsfläkt 17
4.4	Flamdetektor 17
4.5	Varmluftfläkt 18
4.6	Styrkort 18
4.7	Säkringar 18
4.8	Temperaturgivare och säkerhetsbrytare 18
Garanti	
	Garantidelar 18
	Garanti- / Installationsbevis 19-21

■ 1 Produktbeskrivning

■ 1.1 Allmänt

Lilla Frö är utvecklad för att fungera som en primär värmekälla. Kaminens höga verkningsgrad i kombination med den automatiska driften gör att kaminen ersätter upp till 80 % av elvärmens i en normal villa med direktverkande el. Kaminen är avsedd för eldning med träpellets och behöver strömförsörjning. Vid strömavbrott behöver kaminen reservkraft från ett nødströmspaket eller ett reservkraftsaggregat för att fungera.

Den inbyggda konvektionsfläkten fördelar effektivt varmluften i huset, för bästa effekt bör kaminen placeras på en central plats i husets undervåning. Rumstemperaturen ställs enkelt in på kontrollpanelen. Vid termostatdrift tänder och släcker sig sedan kaminen automatiskt när inställd temperatur nåtts.

Påfyllning av pellets sker genom att öppna luckan under kaminens topplåt. Det rymliga förrådet gör att kaminen bara behöver fyllas på max två gånger per dygn. Påfyllningsluckorna och dörren är försedd med säkerhetsbrytare. Två stycken termostater sitter tillsammans med brytarna i en säkerhetsringa för att förhindra överhettning och bakbrand.

Har du ingen skorsten kan du välja att installera Lilla Frö helt utan en traditionell skorsten. Lösningen kallas KMP Drag och är en patentsökt fläktstyrd rökgaskanal som går rakt ut genom väggen.

Kaminen får ej användas som förbränningsugn och skall endast eldas med träpellets enl. EN 14961.

OBSERVERA! Kaminens ytor på och runt glaset blir mycket varma.

■ 1.2 Komponenter

Topplåten (1) öppnas genom att lyfta i framkanten. Under denna finns sotluckan (2) och påfyllningsluckan (17) till pelletsförrådet.

Fronten (5) öppnas för att komma åt dörren (7). Dörren låses upp med det medföljande handtaget och öppnas framåt ner mot golvet. Brännarhuset (8) är placerat inne i själva eldstaden och är åtkomlig efter att dörren öppnats. Det sitter monterat med fyra stycken skruvar i kaminkroppens baksida. Brännaren (9) ligger löst i brännarhuset. Tändelementet (10) är placerat i brännarhuset bakom brännaren. Det är tändelementet som avger den värme som behövs för att antända bränslet. Flamvakten (11) sitter bredvid tändenheten och indikerar om det brinner i brännaren eller inte. Asklådan (12) är inskjuten i eldstadens botten under brännarhuset. Den kan dras ut efter att dörren öppnats.

Förbränningsfläkten (13) är placerad på brännarhusets baksida och tillför brännaren luft till förbränningen. Om kaminen är ansluten till rökgaskanalen Drag så är fläkten ersatt med en slang som är kopplad till väggenomföringen. Styrkortet (15) sitter placerat inne i kaminen och får ström från en elektronisk transformator för 12V-spänningen till elektronik samt styrning och övervakning. Varmluftsfälten (16) är placerad inne i kaminen och suger luft från kaminens baksida som sedan värms upp runt brännkammaren och rökgastuberna (4) och trycks ut dels genom hålen i ryggplåten, dels i fronten.

Pelletsförrådet (17) fylls på genom påfyllningsluckan (18). Luckan låses med ett vred. Pelletsmataren (19) sitter i botten på pelletsförrådet och består av en långsamt roterande spiral. Den patenterade konstruktionen gör att pellets inte kan fastna i mataren. Säkerhetstermostater (20) sitter monterade på pelletsförrådets högra sida (bryter vid 85°C) och sotlådan (bryter vid 204°C)

Kaminen får ej modifieras och endast reservdelar rekommenderade av tillverkaren får användas.

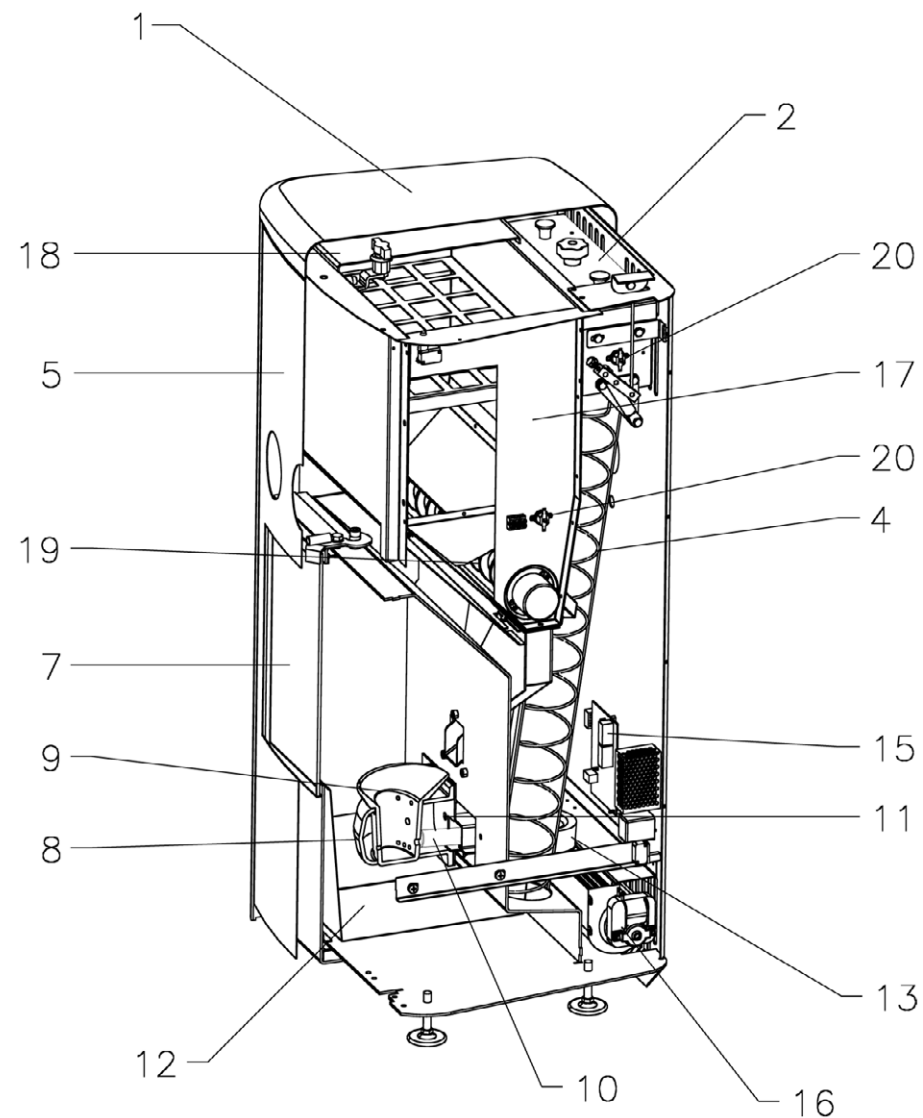
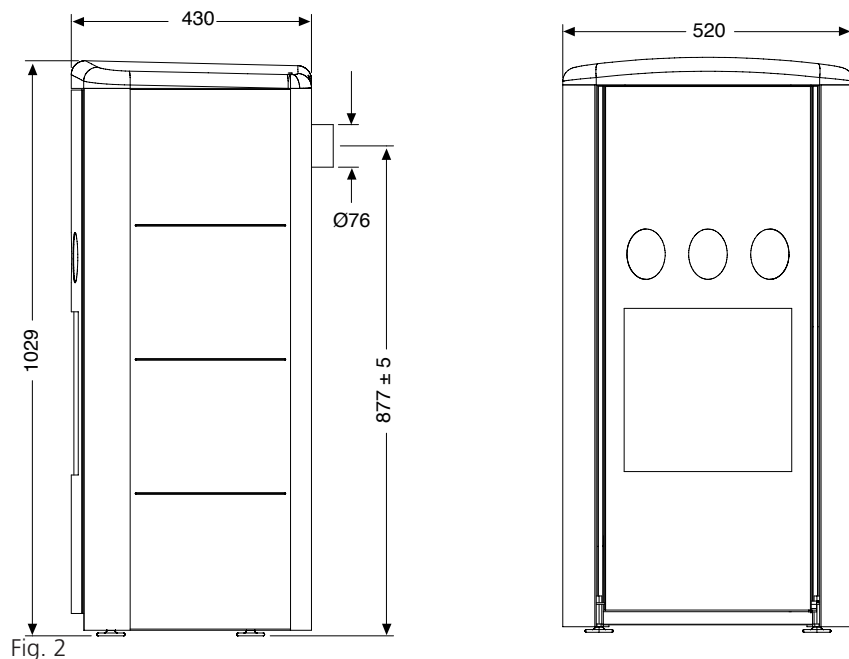


Fig. 1

■ 1.3 Tekniska data

Värmeeffekt HI/LO	c:a 5 / 3 kW
Pelletsförråd.....	30 liter (c:a 20 kg*)
Verkningsgrad HI / LO	c:a 92 / 94%
CO HI / LO	c:a 300 / 300 ppm
Rökgastemperatur HI / LO	<180 / 120°C
Rökgasflöde HI / LO	3,2 / 2,4 g/s
Temperaturområde termostat.....	c:a 10 - 30°C
Vikt.....	75 kg
Elektrisk anslutning	230 V 50 Hz
Elektrisk effekt (tändning)	450 W
Elektrisk effekt (drift).....	20 W
Bränsle	träpellets Ø6 eller 8 mm, EN 14961.

* Beroende på bränslets densitet.



■ 1.4 Kontrollpanel

Kontrollpanelen har en display och en justeringsratt (se fig. 3):

- Displayen visar driftläge och aktuell temperatur.
Förklarande text rullar i displayen var 5:e sekund.
- Justeringsratten används genom att vrida eller trycka.
 - Man vrider för att växla i menyn eller ändra värde vid en justering.
 - Ett tryck väljer i menyn.
 - Om man vill ångra en justering väntar man 4 sekunder och värdet återställs.

Exempel:

Spänningsätt kaminen. Ett tryck gör att panelen frågar "Start?".

Ännu ett tryck gör att du bekräftar frågan och kaminen startar.

Om du vrider ett steg medurs istället hoppar du i huvudmenyn och kommer till "Stop T", "Usermenu" och "Back".

Stop T: Här justerar du in önskad stopptemperatur.

Usermenu: Här justerar man övriga tids- och temperaturinställningar.
För att göra mer avancerade inställningar måste man ha koden "SetCode".

Start av kaminen sker genom att trycka på kontrollpanelens ratt och bekräfta. "Start?" med ännu ett tryck. Var noga med att inte starta kaminen med brännbara föremål ovanpå eller omedelbart i närheten!

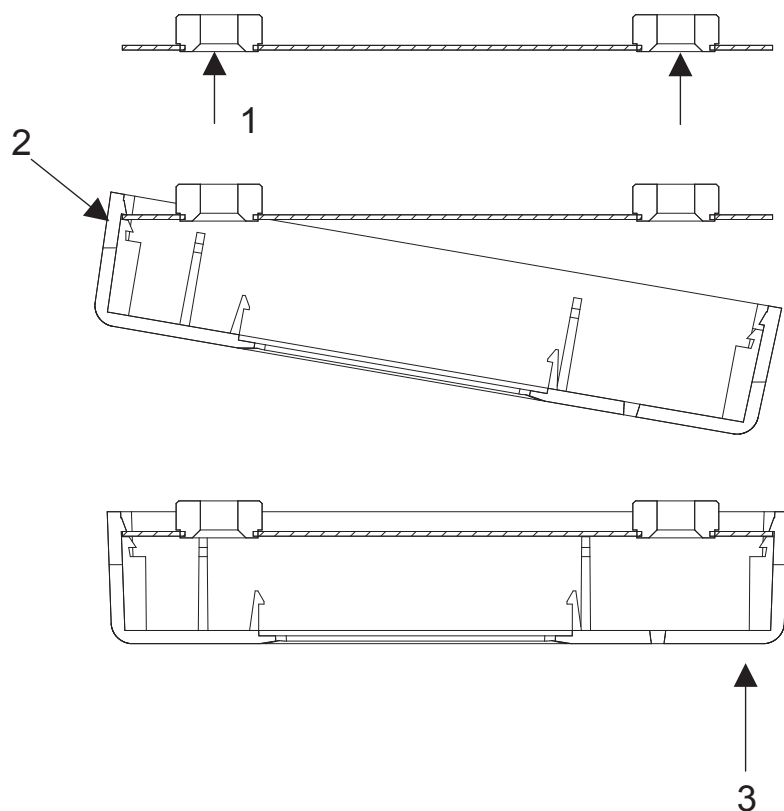
Avstängning sker genom att trycka på kontrollpanelens ratt och bekräfta "Stop?" med ett tryck.

Övriga menysteg visas i avsnitt 1.6.



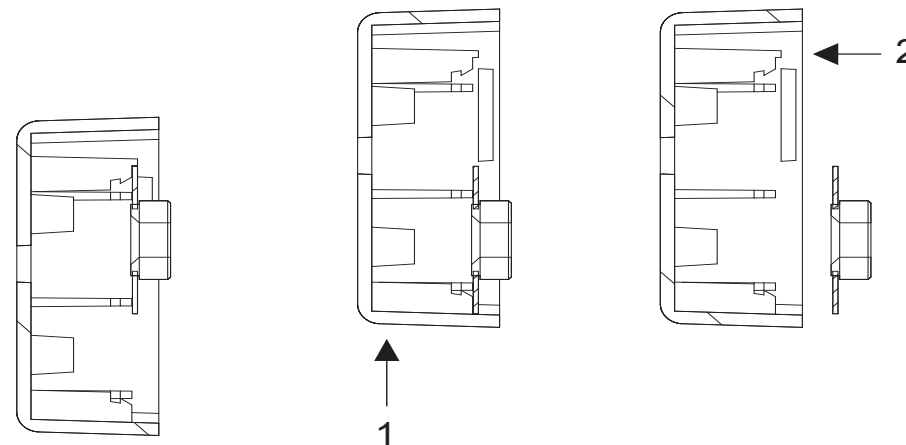
■ Montera kontrollpanel

1. Montera väggfästet med 2 st skruv.
2. Haka fast panelens ena kant i väggfästet.
3. Tryck fast panelens andra kant i väggfästet.



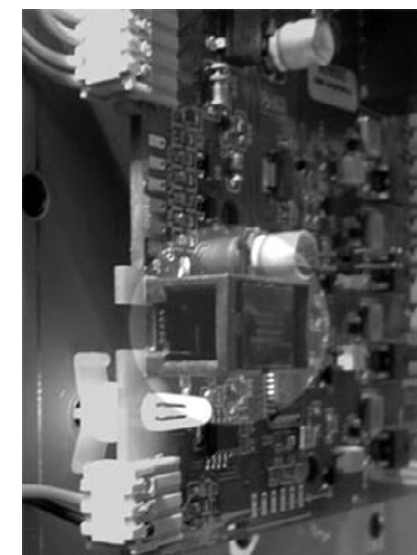
■ Demontera kontrollpanel

1. Skjut panelen rakt upp.
2. Lyft panelen rakt ut från väggen



■ Ansluta kontrollpanel

Anslut kontrollpanelen i modular-kontakten på styrkortets sida (bild).



1.5 Säkerhetssystem

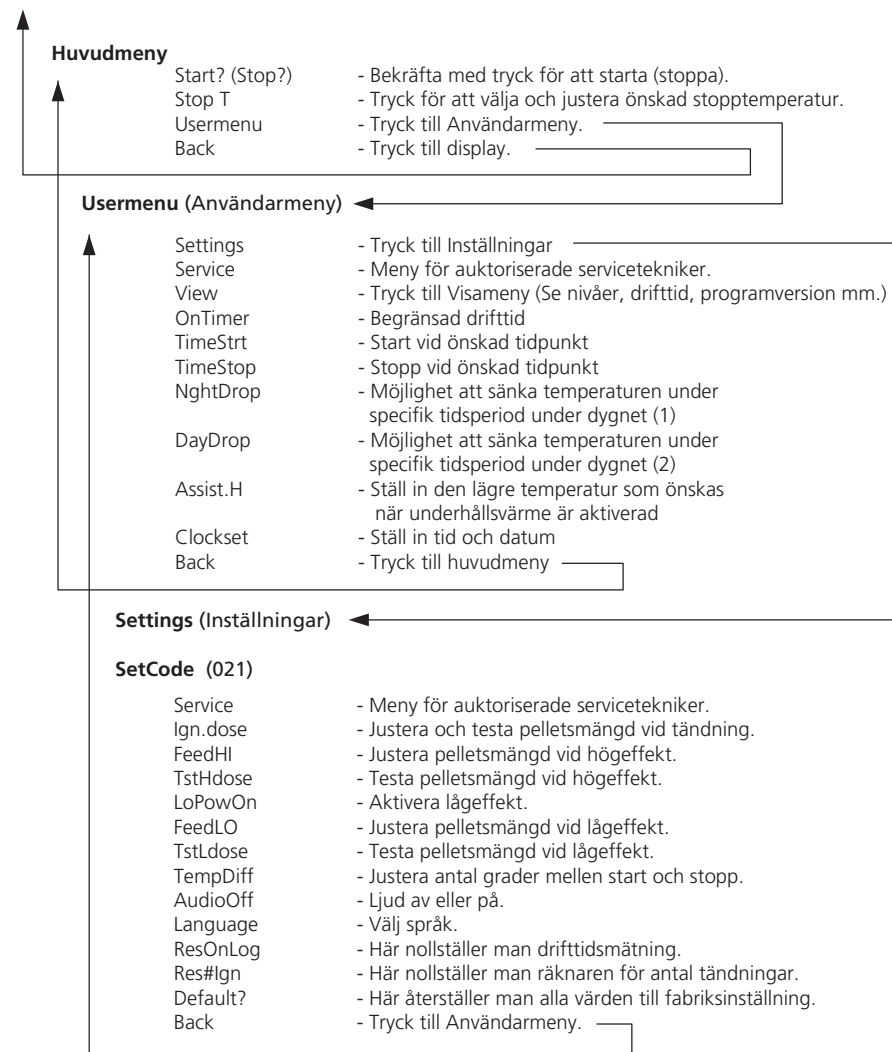
Lilla Frö är försedd med fem av varandra oberoende säkerhetssystem.

1. Mataren släpper ut pellets i ett fallschakt, som gör att bränslet inte kan börja brinna bakåt och elden sprida sig till förrådet.
2. Pelletsförrådet är försett med tätslutande påfyllningslucka. Luckan måste vara stängd och låst under drift, så snart den öppnas avbryts bränslematningen och varningstext visas på displayen.
3. Två stycken termostater sitter placerade enligt avsnittet 1.2 Komponenter (fig 1). Om den maximalt tillåtna temperaturen överskrids stannar mataren, kaminen stänger av sig och displayen visar "Driftstopp". Larmet måste bekräftas med en knapptryckning. Glöm inte att åtgärda anledningen till driftstoppet.
4. En flammvakt sitter i brännaren (fig 1). Om lågan skulle slockna eller pellets matas in fortare än den hinner förbrännas och ingen låga indikeras under ca 3,5 minuter så stänger kaminen av sig och utropstecknet tänds samtidigt som "driftstopp" rullar i displayen.
5. Dörren är försedd med en säkerhetsbrytare. Dörren ska vara stängd under drift, skulle den öppnas avbryts bränslematningen.

Test av säkerhetsbrytarna görs genom att låsa upp påfyllningsluckan under drift eller uppstart. Pelletsmataren ska då stanna.

1.6 Styrsystem inställningar

Inställningarna görs på kontrollpanelen i ett menysystem. Innan man går in i menyn är panelen i displayläge. Man kommer in i menyn genom att trycka på ratten. Om menyn är inaktiv en längre tid återgår panelen till displayläge. Menysystemet består av en huvudmeny och flera undermenyer "Usermenu" och "Settings". Man vrider ratten för att växla i menyn. För att hoppa direkt ur meny, håll knappen intryckt i 4 sekunder. Menyn ser ut enligt följande:



Flamma indikerad



Tändelement aktiverat



Matarmotor aktiverad



Förbränningsfläkt aktiverad



Felfunktion indikerad



Kamin i drift

■ 1.6.1 Styrningens förlopp

I övrigt sköter elektroniken om alla förlopp enligt följande:

• Start

Tid	Händelse	Kommentar
0 sek	<ul style="list-style-type: none"> Tändelement till. Symbolen tändelement tänds. 	
120 sek	<ul style="list-style-type: none"> Motorsymbolen tänds. Mataren startar. 	
220 - 330 sek	<ul style="list-style-type: none"> Mataren stannar (Startdos). Förbränningsfläkten startar pulsande och stoppas 2 ggr. Motorsymbolen släcks. 	Tiden beror på inställd pellets-mängd vid tändning. Pelletsnivån skall vara ca 5 mm över tändelementshålet.
Ca 6 min	<ul style="list-style-type: none"> Varmluftfläkten till. Om flamvakten indikerar låga, stängs tändelementet av, flamsymbolen tänds och tändelementssymbolen släcks. 	Flamsymbolen visas så länge flamvakten indikerar låga.
Ca 8 min	<ul style="list-style-type: none"> Mataren till på lågeffekt. Maxtid för tändelementet. 	Går 1,8 - 6 s var 10:e sekund.
Ca 10 min	<ul style="list-style-type: none"> Driftfas. 	Termostaten reglerar effekten efter inställda värden.

• Drift i högeffekt

Efter "Start".	<ul style="list-style-type: none"> Högeffekt rullar i displayen. Mataren går 3-10 s var 10:e s. Förbränningsfläkten Fan HI 	Tiden beror på inställd bränsle-mängd vid högeffekt.
Var 10:e sek.	<ul style="list-style-type: none"> Inställd temperatur och rumstemperatur jämförs. Flamvakten kontrolleras 	Om rumstemperaturen överstiger den inställda går kaminen till lågeffekt. Ej om "Stop T" är "On". Om ingen låga kan detekteras tänds utropstecknet och kaminen går till läge "Driftstopp".

• Drift i lågeffekt (avaktiverad från fabrik)

Tid	Händelse	Kommentar
Efter "Start".	<ul style="list-style-type: none"> Lågeffekt rullar i displayen. Mataren går 1,8-6 s var 10:e s. Förbränningsfläkten Fan LO 	Tiden beror på inställd pellets-mängd vid lågeffekt.
Var 10:e sek.	<ul style="list-style-type: none"> Inställd temperatur och rumstemperatur jämförs. Flamvakten kontrolleras 	Om rumstemperaturen överstiger den inställda med mer än 2°C går kaminen till stopp och sedan vänteläge. Standby rullar i displayen. Om ingen låga kan detekteras tänds utropstecknet och kaminen går till läge "Driftstopp".

• Stopp

0 sek	<ul style="list-style-type: none"> Mataren stannar Förbränningsfläkten går max. Varmluftfläkten går 	För att blåsa aska ur brännarkoppen
4 min	<ul style="list-style-type: none"> Förbränningsfläkten stannar Varmluftfläkten stannar 	

■ 2 Installation

■ 2.1 Placering

Installationen måste uppfylla alla gällande Europastandarder, lokala och nationella krav.

Kaminen bör placeras på en central plats i husets undervåning för att underlätta värmespridningen. Hänsyn måste tas till hur skorsten kan arrangeras, kontakta återförsäljaren. Placering i ett hörn bör undvikas, men om det ändå är nödvändigt måste minsta mått till vägg iakttagas enligt fig. 7.

I Boverkets normer för eldstäder finns ett antal regler uppställda för att förhindra brand. Generellt kan sägas att man håller sig till gällande regler om följande iakttas:

- Kaminen måste placeras minst 100 mm från vägg.
- Underlaget ska vara utfört av obrännbart material, och sträcka sig minst 300 mm framför och minst 100 mm vid sidan om kaminen.
Om eldstadsplanet är gjort av plåt måste tjockleken vara minst 0,7 mm.
- Brännbart material får ej utsättas för temperatur överstigande 80°C.

I övrigt måste kaminen ha minst 1 m fritt utrymme på valfri sida för att tillåta service. Kaminens vikt är så låg att inga extra krav ställs på husets bjälklag.

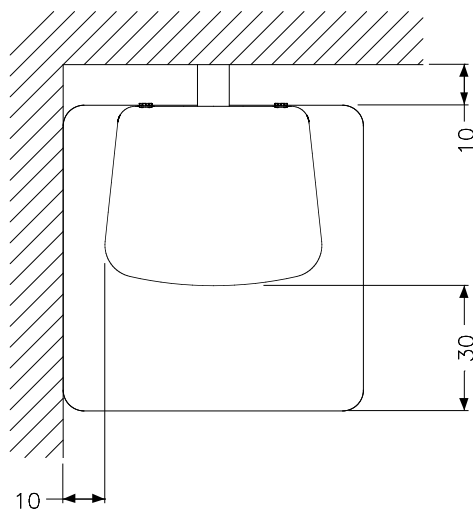


Fig. 7

■ 2.2 Skorsten

Bestämmelserna för skorstenens utformning återfinns i Boverkets skriftsamlingar.

De viktigaste reglerna är:

- Högsta yttemperatur på rökkanalen inklusive isolering och omgivande schakt får vara 100°C när kaminen går med full effekt. Yttemperaturen på närliggande byggnadsdelar får inte överstiga 80°C.
- Minsta diameter (rund kanal) eller sida (rektangulär kanal) bör vara 80 mm.
- Rökkanalens väggar skall utgöras av obrännbart material med tillräcklig hållfasthet och tillräckligt motstånd mot temperaturvariationer, klimatpåverkan, korrosiva rökgaser samt mot slag och användning av sotredskap och dylikt.
- Rökkanalen måste kunna rensas. Om nedfallen aska inte kan tas bort via kaminens renslucka måste en renslucka anordnas. Rensluckan får inte placeras i annat rum än det där kaminen är placerad.
- Anslutning till skorstenen skall ske med ett stålrör med minst 2 mm godstjocklek, alternativt 1 mm om rostfritt stål används. Skarvar ska tätas med hårt packat glasfibredrev eller elastisk tätningsmassa som klarar minst 250°C.
- Alla delar av skorstenen belägna utomhus skall isoleras.
- Kaminen skall EJ anslutas till delad skorsten eller rökgaskanal.

Kaminens rökgaser innehåller vattenånga som kan kondensera till vatten om temperaturen blir tillräckligt låg (c:a 55°C) vilket kan orsaka skador både på skorstenen och kaminen. Om temperaturen c:a 1 m ner från skorstensmyningen är under 60°C bör man installera ett insatsrör, tala med din installatör eller skorstensfejarmästare.

Vid händelse av soteld i skorstenen, dra ur kontakten och tillkalla räddningstjänst.

■ 2.3 Ventilation

Det måste finnas minst en tilluftsventil i det rum där kaminen är placerad. Om man har andra frånluftsfläktar skall man öka antalet tilluftsventiler tills fläktarna ej påverkar tryckförhållandet. Vi rekommenderar även att man installerar en skorstensfläkt.

■ 2.4 KMP Drag

Information om installation med KMP Drag istället för traditionell skorsten återfinns i separat manual. Se Installations- och Driftsanvisning Drag Väggläkt.

PELETSKAMIN KMP LILLA FRÖ

2.5 Elektrisk anslutning

Kaminen är på baksidan försedd med en 1,5 m lång stickproppsförsedd apparatsladd, som skall anslutas till ett skyddsjordat nätuttag, 230 V 50 Hz. Det interna kopplingsschemat framgår av fig. 8.

OBS! Om anslutningssladden skadas måste den bytas mot en ny av samma typ, kontakta återförsäljaren.

2.6 Dokumentation

Kaminen ska installeras, besiktigas och driftsättas av en auktoriserad installatör. Vid installationen ska följande data samlas in och sammanställas under avsnittet Garanti och Installationsbevis.

- Tillverkningsnummer
- Installationsdatum
- Undertryck i skorsten (kall)
- Undertryck i skorsten (varm)
- Utetemperatur
- Rökgastemperatur i maxdrift
- Koldioxidhalt (CO₂)
- Avstånd till brännbart material

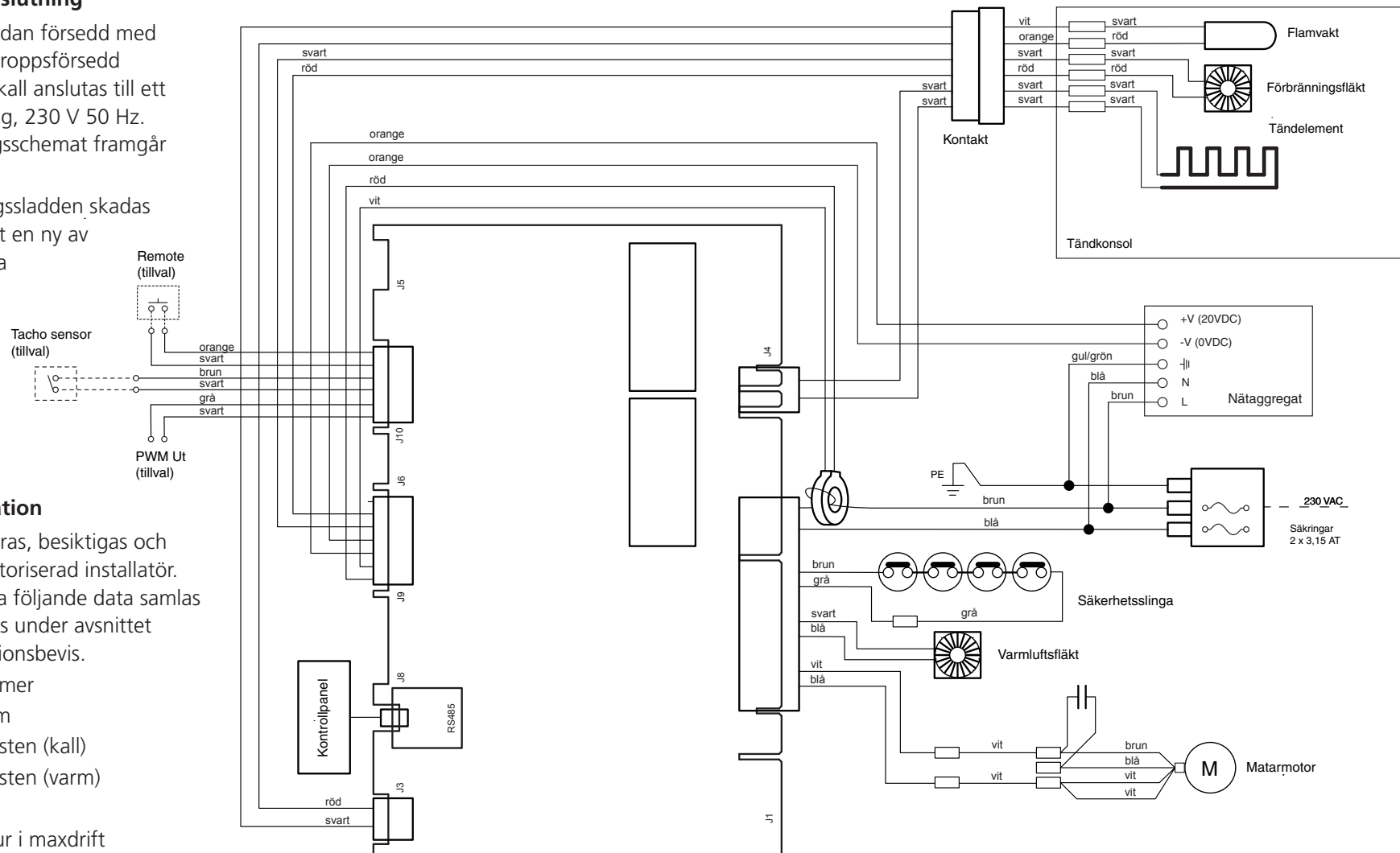


Fig. 8

■ 3 Drift och underhåll

Kaminen är konstruerad för en lång livslängd, motorer och andra rörliga delar har mycket hög kvalitet. Samtliga lager är livstidsmorda och det enda förebyggande underhåll som normalt erfordras är därför sotning och rengöring.

■ 3.1 Bränsle

Kaminen fungerar bäst med träpellets $\varnothing 6$ eller 8 mm, maxlängd 40 mm. Pellets levereras i plastsäckar som med fördel kan staplas på pall eller annat lämpligt underlag. Undvik att utsätta säckarna för väta eller mekaniska påkänningar (vibrationer eller slag). Vid ovarsam hantering av pellets bryts bränslet lätt sönder till sågspån. Spånet matas in och för sig in i brännaren tillsammans med den hela pelletsen, men den ger upphov till dålig förbränning. Fyll på pellets i förrådet långsamt och utan onödigt stor fallhöjd. Mataren tömmer förrådet helt och behöver därför normalt aldrig rengöras.

Pelletsförrådet fylls på genom att luckan ovanför pelletsmagasinet öppnas. Lås upp genom att vrida låsvredet 1/4 varv medurs. Man kan också fylla på förrådet medan kaminen går, men eftersom mataren stannar när luckan öppnas har man inte mer än någon minut på sig innan luckan måste låsas igen. Är luckan öppen längre tid än så hinner troligen lågan avta så mycket att kaminen stänger av sig, varefter den måste återstartas igen efter att strömbrytaren ställs i läge "OFF".

Start av kaminen sker genom att strömbrytaren ställs i läge "ON" eller "THERMOSTAT". Var noga med att inte starta kaminen med brännbara föremål ovanpå eller omedelbart i närheten! Avstängning sker genom att strömbrytaren ställs i läge "OFF". Kaminen får inte övertäckas.

■ 3.2 Uraskning

Mängden aska som bildas i brännaren varierar dels beroende på hur kaminen eldas (antal start och stopp, fördelning mellan hel- och halvfart), dels på pelletskvaliteten. Askinnehållet varierar mellan olika pellets, men kan även skilja mellan olika sändningar av ett och samma fabrikat. Här måste man prova sig fram, men generellt kan sägas att asklagret i botten bör vara max en dryg centimeter som mest. Vi rekommenderar uraskning en gång om dygnet under eldningssäsong, eller varje gång påfyllning av pellets sker.

Uraskning sker genom att dörren öppnas med hjälp av den medföljande låsarmen. Lyft ur brännaren ur brännarhuset och töm askan i asklådan (oförbrända pellets ska inte tömmas ned i asklådan, det finns då en risk att de börjar pyra). Vissa pellets genererar en hård kaka av sintrad aska, denna kan i förekommande fall behöva hackas sönder med t.ex. en skruvmejsel, alternativt tas ur med hjälp av fingrarna.

Aska från kaminen skall förvaras i ett kärl av obrännbart material, t.ex. en plåthink, tills den har svalnat så att man kan hålla askan i handen. Därefter kan den slängas, tänk dock på att askan innehåller näringsämnen som med fördel kan spridas i trädgården.

■ 3.3 Glaset

Under eldning blir framförallt kamindörren så varm att man kan få brännskador vid beröring.

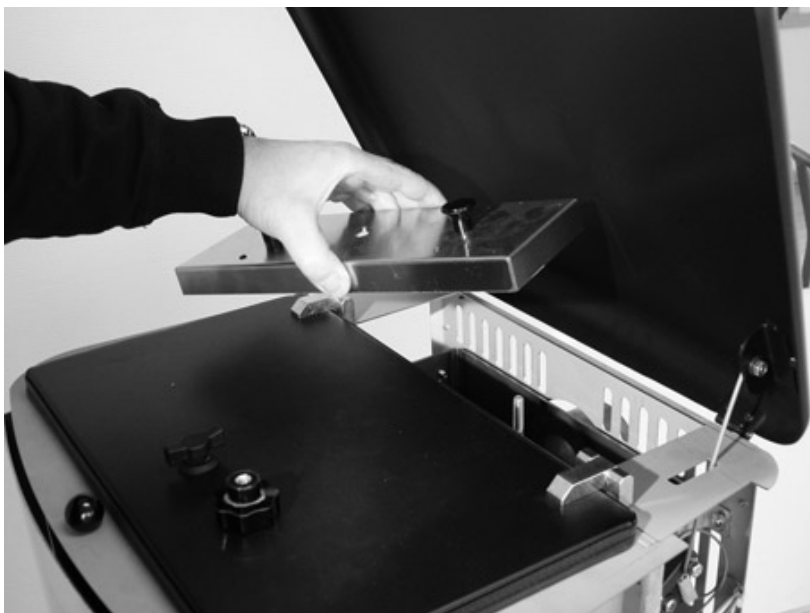
Glasrutan i dörren beläggs efter en tids drift med flygaska och blir så småningom ogenomskinlig. Den bör därför torkas av från insidan med hjälp av lite hushållspapper fuktat med vanligt kranvatten, vi rekommenderar att detta görs varje gång pelletsförrådet fylls på. Normalt ska inga rengöringsmedel behövas.

Vid rengöring av de svarta och rostfria ytterplåtarna skall endast vatten och eventuellt diskmedel användas.

■ 3.4 Sotning

Sotning av skorstenen skall göras 2 gånger per år. Rengöring under rensluckan, i rökröret och dess anslutning skall göras minst en gång mellan varje skorstenssotning.

1. Öppna topplåten.
2. Gänga av ratten som låser sotluckan.
3. Lyft sotluckan rakt upp i de båda knapparna.
4. Dammsug rent från aska i sotlådan.
5. Dammsug i det horisontella rökröret ända ut till skorstenen. Hålet är 50 mm i diameter, tillräckligt stort för en normal dammsugarlang. Om rökkanalen Drag är monterad kan denna sotning ske utifrån.
6. Se till så att sotluckan hamnar ordentligt på plats efter rengöringen, dra åt ratten ordentligt.



Efter längre eldningsuppehåll skall skorstenen kontrolleras så att denna ej är blockerad.

■ 3.5 Varmluftsfläkten

Dammsugning av fläktarna med borstmunstycke bör ske någon gång årligen efter att ena sidoluckan avlägsnats.

Glöm inte att dra ur kontakten innan sidoluckan lossas.

1. Öppna topplåten.
2. Lossa skruven på sidoplåtens översida.
3. Snäpp loss sidoplåtens baksida från kaminens ryggplåt genom att bända övre och nedre hörnet på sidoplåten bakåt.
4. Haka av plåten utåt - framåt.

OBS! Vid dammsugning av varmluftsfläkten, var försiktig så att de långa och ömtåliga fläktvingarna inte skadas.

Fläktens lager kan börja gnissla efter en tids drift i dammig miljö. Åtgärda genom att droppa olja på båda lagren.

■ 3.6 Driftstopp

Om kaminen inte startar, kontrollera först var felet ligger med hjälp av felsöknings-schemat nedan. Om Du anser att Du har nödvändiga kunskaper, avhjälプ felet enligt förslag. Om inte, eller om felet inte kan lokaliseras, kontakta din återförsäljare.

Efter misslyckat startförsök eller efter driftstopp, måste alltid brännarkoppen tömmas! Om det finns oförbränd pellets i koppen får den inte tömmas ned i asklådan.

■ 3.6.1 Felsökning och åtgärder

Fel	Orsak	Åtgärd
Kaminen startar inte, grön diod lyser inte.	<ul style="list-style-type: none"> • Sladden är inte ansluten. • Ingen spänning i uttaget. • Kaminens säkring trasig. • Sladden mellan kontrollpanelen och styrkortet är inte rätt ansluten. • Kaminen befinner sig i avkylningsfas. 	<p>Anslut till jordat 230 V-uttag. Kontrollera säkringen. Byt säkringen.</p> <p>Ta bort ena sidoluckan och kontrollera att sladden är ansluten i kortdonet. Kontrollera samma sak på baksidan av kontrollpanelen.</p> <p>Vänta tills fläktarna har stannat.</p>
Kaminen startar inte, "Standby" syns på displayen.	<ul style="list-style-type: none"> • Rumstemperaturen överstiger den inställda med mer än 2°C. 	Ställ upp önskad rumstemperatur enl. avsnitt 1.6.
Det kommer inte pellets ur mataren.	<ul style="list-style-type: none"> • Förrådet är tomt. • En av mikrobrytarna är inte tillslagen. • En av säkerhetstermostaterna har löst ut. • Pellets har stockat sig i mataren. • Mataren roterar inte. 	<p>Fyll på pellets. Tills se att påfyllningsluckan är ordentligt stängd och låst. Ett svagt klickande ljud ska höras när säkerhetsbrytaren aktiveras. Kontrollera bränslemängden, och att varmluftfläkten fungerar. Vänta tills kaminen svalnat. Återställ genom att trycka på kontrollpanelen.</p> <p>Känn upp i fallschaktet så att inte pellets har fastnat där. Töm förrådet. Lossa plåten ovanför matarskruven och ta loss eventuell stockad pellets.</p> <p>Öppna påfyllningsluckan, tryck ner säkerhetsbrytarens knapp till höger om påfyllningshålet. Om matarskruven inte rör sig (1 varv/min), kontrollera om det finns spänning till motorns kopplingsplint på förrådets högra sida under isoleringen.</p>

Fel	Orsak	Åtgärd
Pellets antänds inte (ingen rök)	<ul style="list-style-type: none"> • Tändelementet fungerar inte. • Dålig kontakt. • För liten startdos. 	<p>Byt tändelementet.</p> <p>Kontrollera kablage och kontakter.</p> <p>Justera bränslemängden.</p>
Kaminen stannar kort efter start (utropstecken i displayen)	<ul style="list-style-type: none"> • För liten startdos. • En av säkerhetstermostaterna har löst ut. 	<p>Justera bränslemängden. Demontera brännaren och kontrollera att flamvakten sitter i rätt läge och att linsen är ren. Rengör rökrör, konvektionstuber, fläktar och tills se att kaminens luftintag ej är tilltäppt.</p>
Vatten tränger ut i skorstensskarvarna eller syns i form av gråvit rök.	<ul style="list-style-type: none"> • För låg effekt. • För låg rökgastemperatur för skorstenen. 	<p>Öka bränslemängden. Rökgastemperaturen i skorstenen 1 m ner från toppen bör vara lägst 60°C.</p>

Efter misslyckat startförsök eller efter driftstopp, måste alltid brännarkoppen tömmas!

■ Felkoder

Felkod	Orsak	Åtgärd
Powfail.	<ul style="list-style-type: none"> • Strömavbrott. 	Kontrollera elanslutningen.
Errign: Tändelement drar ej ström.	<ul style="list-style-type: none"> • Dålig kontakt till tändelement. • Tändelement trasigt. 	Kontrollera kablage och kontakter. Byt tändelement.
ErrSafe: Flamvakt har ej detekterat flamma när säkerhets slingan har varit bruten.	<ul style="list-style-type: none"> • En av säkerhetstermostaterna har löst ut. • En av luckbrytarna är inte tillslagen. 	Kontrollera bränslemängden och att varmluftsfläkten fungerar. Rengör konvektionstuberna. Återställ genom att trycka på panelen. Se till att lucka och dörr är ordentligt stängd. Ett svagt klickande ljud ska höras när denna stängs.
ErrStart: Flamvakt har ej detekterat flamma under uppstartfasen.	<ul style="list-style-type: none"> • Förrådet är tomt. • Pellets har stockat sig i mataren. • Matarskruv roterar inte. • Felaktigt justerad startdos. ("Ign.dose") 	Fyll på pellets. Avlägsna pellets ur fallschakt. Tillså att inget främmande föremål finns i schaktet. Kontrollera att inget främmande föremål fastnat i matarskruven. Kontrollera kontakter och kablage till motorn. Byt motor. Se Meny.

Felkod	Orsak	Åtgärd
ErrorHI: Flamvakt har ej detekterat flamma under högeffekt.	<ul style="list-style-type: none"> • Felaktigt justerad, bränsle- och/eller luftmängd. ("FeedHI" eller "Fan HI") • Förrådet är tomt. • Pellets har stockat sig i mataren. • Matarskruv roterar inte. 	Se Meny. Fyll på pellets. Avlägsna pellets ur fallschakt. Tillså att inget främmande föremål finns i schaktet. Kontrollera att inget främmande föremål fastnat i matarskruven. Kontrollera kontakter och kablage till motorn. Byt motor.
ErrorLO: Flamvakt har ej detekterat flamma under lågeffekt.	<ul style="list-style-type: none"> • Felaktigt justerad, bränsle- och/eller luftmängd. ("FeedLO" eller "Fan LO") • Förrådet är tomt. • Pellets har stockat sig i mataren. • Matarskruv roterar inte. 	Se Meny. Fyll på pellets. Avlägsna pellets ur fallschakt. Tillså att inget främmande föremål finns i schaktet. Kontrollera att inget främmande föremål fastnat i matarskruven. Kontrollera kontakter och kablage till motorn. Byt motor.

■ 4 Demontering

■ 4.1 Brännare

1. Öppna dörren och tag ur asklådan.
2. Lossa de fyra skruvarna som håller brännarens fläns mot kaminväggen (fig 10).
3. Dra brännaren rakt ut framåt tills sladdarna som förbinder brännaren med styrkortet blir åtkomliga. Kläm ihop låsklackarna och drag isär de två kopplingsdonen. Brännaren kan nu tas bort.
4. Återmontering sker i omvänd ordning.

■ 4.2 Tändelement

1. Tag loss brännaren enligt ovan.
2. Lossa de fyra skruvarna (1) som håller den övre delen av tändkonsolen. Tändelementet är nu fritt.
3. Koppla ur tändelementets kablar från kopplingsplinten.
4. Lossa skruven (3) som håller tändhysan. Tag bort tändhysan från elementet. Drag ur kablarna ur genomföringarna.
5. Återmontera i omvänd ordning.

■ 4.3 Förbränningsfläkt

1. Tag loss brännaren och tändkonsolen enligt avsnittet Tändelement.
2. Lossa den röda och blå sladden från kopplingsplinten på konsolens sida.
3. Lossa skruvarna (2) som håller fläkten mot konsolen.
4. Återmontera i omvänd ordning.

■ 4.4 Flamdetektor

1. Tag loss brännaren och tändkonsolen enligt avsnittet Tändelement.
2. Lossa sladdarna från kopplingsplinten på konsolens sida.
3. Tag bort flamvakten, men notera först hur den sitter vid sidan av konsolen.
4. Återmontering sker i omvänd ordning. Flamvakten ska sticka in ca 5 - 10 mm genom brännarfylsen.

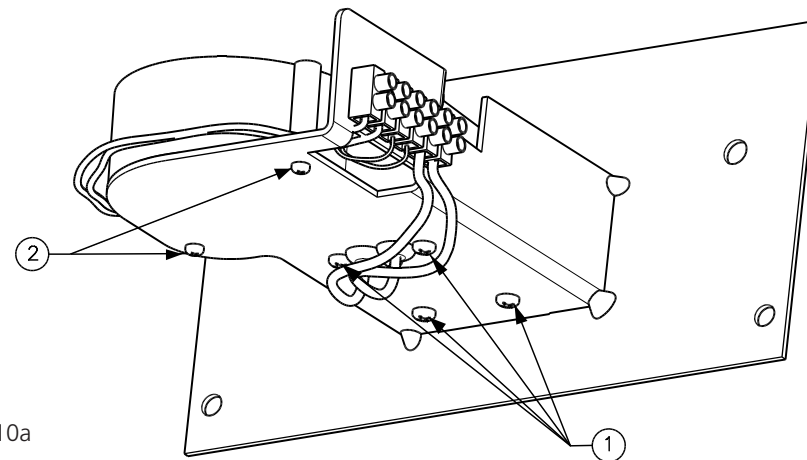


Fig. 10a

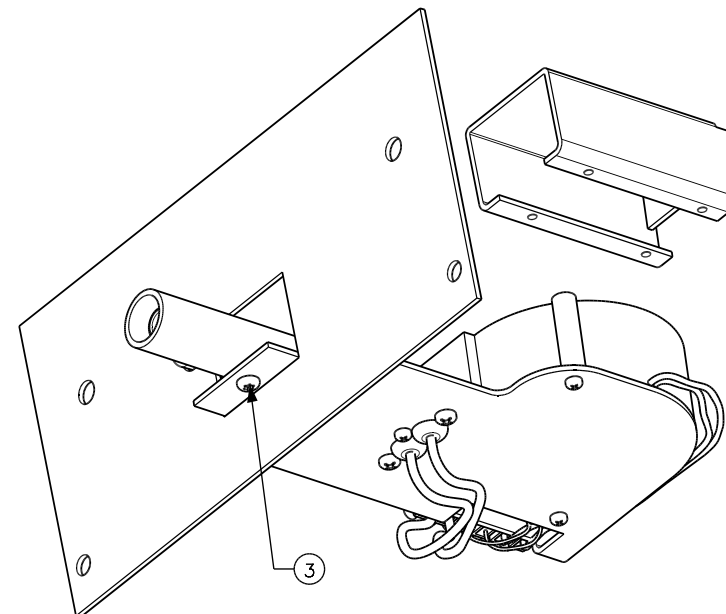


Fig. 10b

■ 4.5 Varmluftsflykt

Arbetet utförs bäst med båda sidoluckorna borttagna, men det går också att komma åt från endera sidan.

1. Dra kontakten ur vägguttaget.
2. Öppna topplåten.
3. Lossa skruven på sidoplåtens översida.
4. Snäpp loss sidoplåtens baksida från kaminens ryggplåt genom att bända övre och nedre hörnet på sidoplåten bakåt.
5. Haka av plåten utåt - framåt.
6. Dra försiktigt kontakthylsorna från fläktmotorn.
7. Lossa bakifrån de två skruvarna som håller fläktkonsolen till ryggplåten, lirka ut fläkten.

■ 4.6 Styrkort

1. Dra kontakten ur vägguttaget.
2. Tag bort ena sidoluckan enligt avsnittet Varmluftsflykt.
3. Lossa kantkontaktarna på styrkortets långsidor genom att dra dem rakt ut.
4. Lossa sladden till kontrollpanelen som sitter i ett kontaktdon på styrkortets högra kant. Tryck in haken på donets undersida och dra sladden rakt ut åt sidan.
5. Lossa de tre plåtskruvarna på kaminens baksida och ta ur styrkortet.

■ 4.7 Säkringar

1. Det finns två säkringar i kaminens intagskontaktdon. Båda är 3,15A trög.
2. Vid byte av säkringar drar man donets lock rakt ut och man kommer sedan åt att byta säkringarna (Fig. 11).

■ 4.8 Temperaturgivare och säkringsbrytare

Dessa arbeten skall utföras av auktoriserad montör.

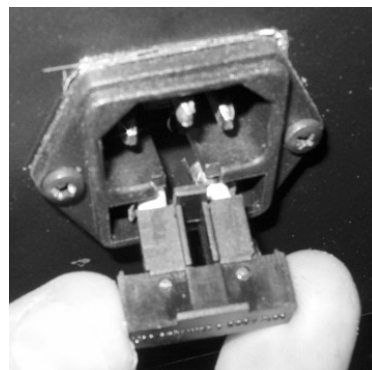


Fig. 11

■ 5 Garantidelar

Lilla Frö har differentierad garantitid. Detta innebär att alla delar inte omfattas av den i övrigt gällande garantin. Delarnas olika tider är:

Benämning	Garantitid	Kommentar
Packningar	Ej garanti	Förslitningsdetalj
Tändelement	2 år	Förbrukning
Brännare	2 år	
Arbetskostnad	2 år	Vid byte av garantidel
Övriga delar	4 år	Förutsatt att auktoriserad installatör monterat eller besiktigt och driftsatt kaminen.

Garantin omfattar endast konstaterade fel på delar som ej orsakats av användaren. Exempel på situationer som EJ omfattas av garanti från fabriken:

- Felfunktion beroende på feljusterad kamin.
- Felfunktion beroende på undermåligt bränsle (avviker från Svensk Standard).
- Felaktiga dragförhållanden.
- Oaktsamhet
- Transportskador (regleras med speditören).

■ **Garanti / Installationsbevis** (Denna sida skall behållas av ägaren)

Tillverkningsnummer:..... Installationsdatum: Installerad produkt: Pelletsamin Lilla frö

Undertryck i skorsten (kall): Pa. Utetemperatur: °C Rökgastemp i maxdrift: °C Koldioxidhalt (CO₂): %.

Undertryck i skorsten (varm): Pa Avstånd till brännbart material.....

Installerad hos:

Namn Telefon:.....

Adress Postadress.....

Försäljning:

Säljare..... Företag.....

Adress

Postadress.....

Telefon..... Mobil.....

Installation:

Montör..... Företag.....

Adress

Postadress.....

Telefon..... Mobil.....

Tillverkaren lämnar 4 års produktgaranti räknat från installationsdagen förutsatt att auktoriserad installatör monterat eller besiktigt och driftsatt kaminen. I annat fall lämnas 2 års garanti enligt gällande konsumentlag. Garantins omfattning enl. avsnittet "Garantidelar".

Observera! Ett ex av detta bevis måste skickas till ARITERM SWEDEN AB för att den förlängda garantin skall träda i kraft.

Tillverkaren garanterar att reservdelar tillhandahålles minst 10 år från inköpsdatum.

■ **Garanti / Installationsbevis** (Denna sida skall skickas till Ariterm Sweden AB, Flottiljvägen 15, 392 41 Kalmar)

Tillverkningsnummer:..... Installationsdatum: Installerad produkt: Pelletsamin Lilla Frö.....

Undertryck i skorsten (kall): Pa. Utetemperatur: °C Rökgastemp i maxdrift: °C Koldioxidhalt (CO₂): %.

Undertryck i skorsten (varm): Pa Avstånd till brännbart material.....

Installerad hos:

Namn Telefon:.....

Adress Postadress.....

Försäljning:

Säljare..... Företag.....

Adress

Postadress.....

Telefon..... Mobil.....

Installation:

Montör..... Företag.....

Adress


Postadress.....

Telefon..... Mobil.....

Tillverkaren lämnar 4 års produktgaranti räknat från installationsdagen förutsatt att auktoriserad installatör monterat eller besiktigt och driftsatt kaminen. I annat fall lämnas 2 års garanti enligt gällande konsumentlag. Garantins omfattning enl. avsnittet "Garantidelar".

Observera! Ett ex av detta bevis måste skickas till ARITERM SWEDEN AB för att den förlängda garantin skall träda i kraft.

Tillverkaren garanterar att reservdelar tillhandahålles minst 10 år från inköpsdatum.



Om denna anvisning ej följs vid installation, drift och skötsel är
Ariterm Sweden ABs åtagande enligt gällande garantibestämmelser ej bindande.
Ariterm förbehåller sig rätten till ändringar i detaljer och specifikationer
utan föregående meddelande.

Ariterm Sweden AB
Flottiljvägen 15, SE-392 41 Kalmar
www.ariterm.se