

■ ARIMAX 300-SERIENS BIOPANNOR

■ Effektiva 1,5 bar biopannor 40-150 kW

Arimax 300-seriens pannor är effektiva och lättskötta biopannor. Pannorna finns som höger/vänster-modeller, med brännaröppningen framtill och på någondera sidan. Alla pannor har som standard en rymlig asksockel.

Pannan är kompatibel med bl.a. Arimax HakeJet och BioJet-brännarna. Den fyrkantiga brännaröppningen gör att man kan använda också andra brännarlösningar. Pannorna är lätta att rengöra tack vare de stora luckorna.

Koppling av rökkanalen kan göras baktill eller på någondera sidan. Eldstadens keramiska bakvägg ökar pannans effektivitet och upprätthåller en ren förbränning särskilt med fuktigare bränsle.

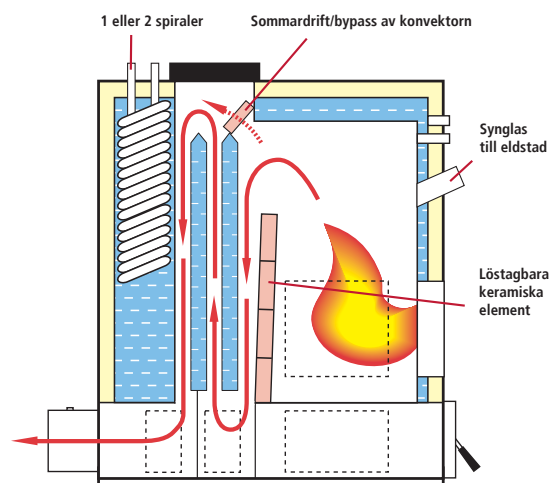


Pannan på bild utrustad med adapterfläns för BioJet/HakeJet

PANNA	340	360	380	3120	3150
Effekt kW	40	60	80	120	150
Vikt kg	462	611	776	995	1205
Volym l	210	280	370	460	550
Max. drifttryck bar	1,5	1,5	1,5	1,5	1,5
Max. drifttemperatur °C	120	120	120	120	120
ELDSTADENS MÅTT					
Höjd på eldstaden mm	780	920	1080	1150	1200
Bredd på eldstaden mm	400	480	550	650	750
Djup på eldstaden mm	400	480	550	650	750
Volym m ³	0,125	0,212	0,327	0,486	0,675
Belastning av eldytan kW/m ²	10,8	10,8	10,8	10,7	10,2
Brännaröppningens storlek mm x mm	250 x 250	360 x 360	400 x 400	440 x 440	480 x 480
ÖVRIGA MÅTT					
Rökkanalens storlek mm	138 x 226	138 x 226	138 x 226	218 x 226	218 x 226
Skorsten, min Ø mm	150	180	200	220	250
Skorsten längd, min. m	4	6	8	9	10
Framledning/Returanslutning DN	50	50	50	50	50
Expansionsstos DN	25	25	25	25	25
Anslutning för termostat DN	20	20	20	20	20
Varmvattenspiral 56 kW	finns	finns	finns	finns	finns
Möjlighet till dubbla spiraler 56+56 kW	nej	finns	finns	finns	finns

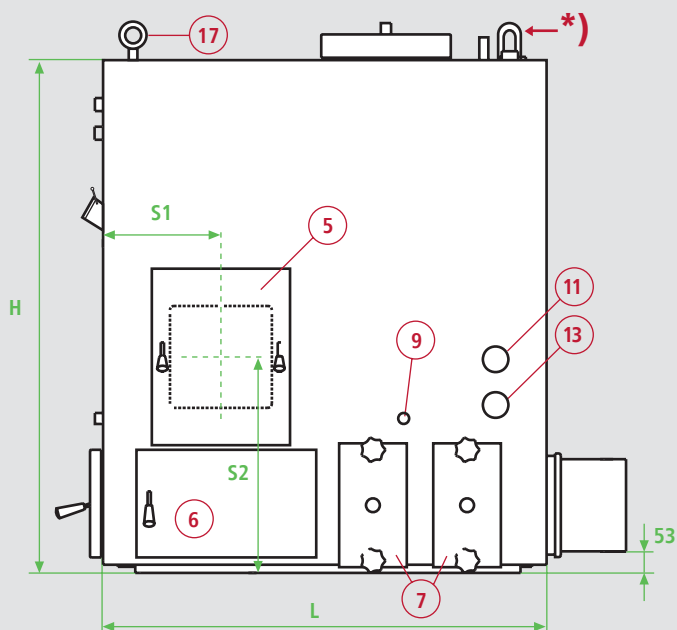
Arimax 300-seriens biopannor använder konventionell stående konvektion som märkbart förlänger pannans rengöringsintervall. Pannans stora eldstad är enkom planerad för biobränslen. Mångsidiga luckor och stosar möjliggör många olika monteringsalternativ. Man kan bl.a. montera flera elmotstånd i pannorna som reservvärme.

Pannans konvektor är utrustad med en löstagbar keramisk bypass-skiva. Vid sommar drift, när värmebehovet är mycket litet, kan skivan tas bort. Då blir pannans drift jämnare och säkrare. Den rymliga asksockeln som är standardutrustning är isolerad på utsidan.

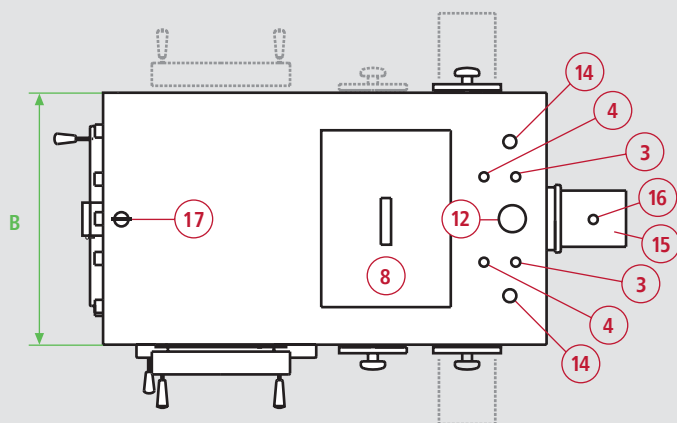
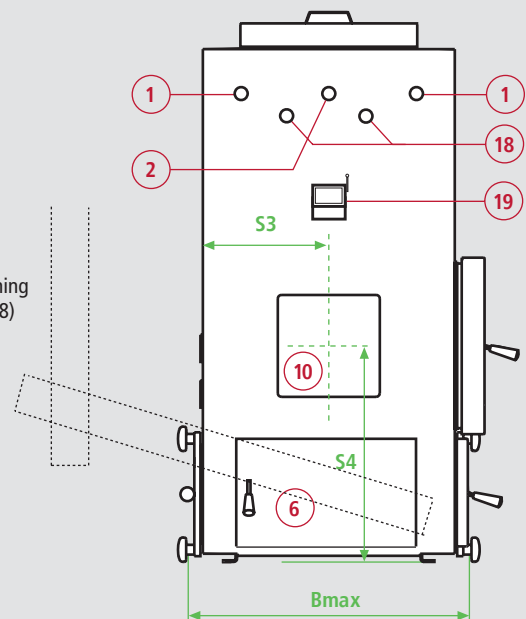


■ MÅTTUPPGIFTER ARIMAX 300-SERIEN

PANNA	340	360	380	3120	3150
Pannans höjd H mm	1260	1400	1560	1630	1680
Pannans bredd B mm	620	700	770	870	970
Pannans djup L mm	1090	1192	1300	1440	1590
Service-/brännarluckans mått, mm	250 x 250	360 x 360	400 x 400	440 x 440	480 x 480
Max. transportbredd Bmax. mm	690	770	840	942	1042
PLACERING AV LUCKORNAS MITTPUNKT					
- sidlucka från pannans framsida S1 mm	290	350	364	415	483
- sidluckan från golvet S2 mm	530	591	625	625	635
- framluckan från pannans sida S3 mm	310	350	385	435	485
- framluckan från golvet S4 mm	530	591	625	625	635



Askskruv som tillägsutrustning (se på sidan 28)



- | | |
|--|--|
| 1. Rökasspjäll/termostatsens stos DN20 | 11. Stos för elmotstånd DN 50 |
| 2. Termometerns stos DN 20 | 12. Framledning till nätet DN 50 |
| 3. Kallvatten Ø 22 | 13. Retur från nätet DN 50 |
| 4. Varmvatten Ø 22 | 14. Expansions-/säkerhetsventil DN 25 |
| 5. Servicelucka/oljebrännarens lucka | 15. Rökkanal, även på sidorna 135x185 mm |
| 6. Asklucka | 16. Rökasmätare |
| 7. Rengöringslucka | 17. Lyftögla |
| 8. Sotningslucka | 18. Stos för mätning av undertryck i eldstad |
| 9. Tömningsrör DN 15 | 19. Synglas |
| 10. Brännaröppning, i fronten och på ena sidan | |

STANDARDUTRUSTNING:

- rengöringsredskap
- tryckmätare/termometer
- rökastermometer
- varmvattenspiral

TILLÄGGSUTRUSTNING:

- extra vv-spiral (ej Bio 340)
- rökgasfläkt
- askskruvpaket
- vedeldningsatts (ej Bio 3120 och 3150, lucka, roster, dragregleringstermostat)
- säkerhetsventil
- elmotstånd med termostat (6kW)
- oljeeldningsatts (luckserie)
- pelletseldningsatts
- *) lyftögla