

# ARITERM

*Varmt och skönt.*

INSTALLATIONS- och  
DRIFTSANVISNING

PX21



## ■ Innehållsförteckning

Beskrivning .....	2
Installation .....	3-4
Elinstallation .....	5
Uppstart och inställningar .....	6
Akkumulatortank .....	7
Underhåll / felåtgärder .....	7-10
Sprängskiss .....	11
Tekniska data .....	11
Tillbehör .....	11
Monteringsbeskrivning .....	12
Garantidelar .....	13
Garanti- / Servicebevis .....	15-17

## ■ Beskrivning

PX21-brännaren är avsedd att monteras på en värmepanna och skall eldas med träpellets. Den medföljande skruvtransportören matar bränslet från ett separat förråd.

Den integrerade elektroniken styr brännaren med hjälp av en medföljande temperaturavkännare som anbringas på pannan, och startar och stannar brännaren automatiskt samt anpassar effekten efter panntemperaturen.

Kontrollpanelen har en strömbrytare för till- och frånslag, och justerskruvar för effekt, startdos, fläkt och önskad panntemperatur.

Tre stycken kontrollampor indikerar att:

1. – strömmen är till (grön)(över strömbrytare)  
– brännaren går i högfartsläge (grön)  
– brännaren tänder (grön blink)  
– brännaren väntar på start (grön långsam blink)
2. – brännaren går i lågfartsläge (gul)
3. – driftstopp vid start (röd)  
– driftstopp i högfartsläge (röd) (grön)  
– driftstopp i lågfartsläge (röd) (gul)

Brännaren är försedd med ett mikroprocessorstyrt kontrollsystem som sköter om övervakningen och kontrollerar förbränningen.

Brännaren tänds med hjälp av ett varmluftselement när panntemperaturen understiger den temperatur som valts med kontrollpanelens trimpotentiometer.

Startproceduren sker helt automatiskt i flera steg för att få en snabb och nära nog rökfri tändning.

När panntemperaturen ökat 2 - 5°C sänks brännarens effekt till hälften, för att stanna helt när inställd max-temp är uppnådd (80°-85°). Efter en kort nedkylningsfas stannar brännaren, och återstartar automatiskt när temperaturen har sjunkit ca 8°-12°.

## ■ Installation

PX21-brännaren skall monteras i en av pannans luckor. Ofta är det lämpligt att montera den i oljebrännarluckan, men om utrymmet för aska är litet kan luckan för vedinkast vara ett bra alternativ. Är luckan så liten att den inte går att öppna utan att ta bort pelletsbrännaren, kan den enkelt tas bort och återmonteras, med den medlevererade dockningsflänsen, eftersom brännaren skall rengöras c:a en gång i veckan under eldningssäsong.

**OBS!** Den lokala skorstensfejarmästaren måste kontaktas i samband med brännarinstallationen.

## ■ Montering av brännaren

1. Bestäm var i pannan brännaren skall monteras.  
Placera den om möjligt så att det går att öppna luckan med brännaren sittande kvar, eftersom det underlättar skötseln.  
**OBS!** Luckan får ej kunna öppnas utan att strömmen till brännaren bryts.
2. Märk ut var brännaren skall sitta och ta håll i luckan.  
Montera dockningsflänsen och täta med pannkitt eller högtemperatursilikon.  
Lås fast brännaren med insexskruven på ovansidan på flänsen.  
**OBS!** Luckan måste vara väl isolerad.
3. Kontrollera att alla luckor och spjäll är täta så att det inte kan komma in tjuvluft.
4. När brännaren är monterad och eventuell tätning av pannan är gjord skall skruven monteras.  
**OBS!** Vid matning direkt till brännaren, skall skruv av KMP:s fabrikat användas.  
Förankra gärna skruven med en kedja i taket. Innan skruven och brännaren monteras samman; se avsnittet "Start och inställningar".

### Viktigt!

- Om rökgasspjäll finns skall det alltid vara fullt öppet.
- Alla luckor och rökrörsanslutningar måste vara täta.

Detta är extra viktigt om skorstenen är trång eller genererar dåligt drag av annan anledning. I annat fall finns risk för inrykning vid starten, speciellt om brännaren inte är rätt justerad.

## ■ Matarskruv

Oberoende av om standarskruv eller annan skruv används måste följande iakttagas:

- Inloppsändan på skruven skall alltid ligga minst 100 mm från botten och minst 150 mm från närmaste vägg i förrådet.
- Lutningen från horisontalplanet skall vara mellan 40° och 50°.
- Matarskruv måste förankras väl eftersom den vill arbeta sig in i förrådet!

## ■ Termostat

Den medlevererade givaren för panntemperatur skall placeras i ett dyrör eller högt upp på pannkroppen innanför isoleringen. Finns inget annat sätt kan givaren limmas fast direkt mot tryckkärlsplåten med ett tvåkomponents epoxilim. Observera att givaren måste ligga an direkt mot pannkroppen för att temperaturregleringen skall bli exakt och stabil.

## ■ Pannrum och säkerhet

Det måste ovillkorligen finnas en öppen tilluftsventil i pannrummet för att ge luft till förbränningen. Ventilens fria yta bör motsvara skorstens tvärsnittsarea.

### En varmluftpanna får inte hämta varmluften från pannrummet!

Det är ur brandsäkerhetssynpunkt viktigt att pannrummet är rent och dammfritt. Brännbara material skall inte förvaras närmare än 1,5 m från brännaren.

Kemikalier skall överhuvud taget inte förvaras i pannrummet då de dels kan vara brandfarliga, dels kan ge frätskador i skorstenen.

### Dörren till pannrummet skall alltid vara stängd!

## ■ Pelletsförråd

Förrådet skall utformas så att det inte blir onödigt mycket damm och spån i pannrummet vid fyllning. Det skall vara klätt med ett icke brännbart material, t.ex. plåt eller gipsskivor. Matarskruvens skall kunna tas bort för rengöring utan att förrådet måste tömmas först.

**Om skruvlängden inte räcker bör ett mellanförråd byggas och en matarskruv av standardlängd anslutas till detta.**

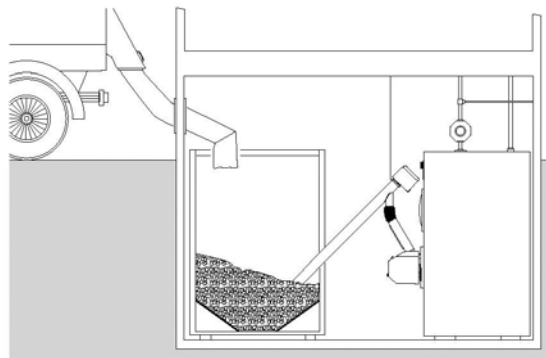


Fig. 1 Exempel på installation.

## ■ Pannans lämplighet

PX21-brännaren kan installeras i nästan alla förekommande pannor på marknaden. Det är viktigt att eldstaden är så stor att flammen inte slår i vattenkylda väggar. Det skall också finnas plats för askan.

Pannans rökgaskanaler får inte vara så trånga att dom lätt täpps igen av askan. Vedpannor har den fördelen att dom oftast har större utrymme för askan och är lättare att sota, men även de flesta oljeeldade pannor är lämpliga för PX 21.

Vid val av placering i en kombipanna, kontrollera om det skiljer mycket på angiven effekt mellan olja och ved. Överstiger skillnaden inte 10 kW bör pelletsbrännaren placeras i vedluckan om det går att öppna vedluckan med brännaren monterad.

Säckeldade pannor kan vara olämpliga då det bildas ett övertryck i dessa under eldning. Små så kallade köksvedpannor har oftast för låg kapacitet för att vara lämpliga. En panna avsedd för hög effekt (>40kW) kan ge för låga rökgastemperaturer (se avsnittet "Skorstenen")

**Anläggningen skall alltid ha en alternativ energikälla (el, ved eller olja) för att minska sårbarheten.**

## ■ Minimimått på eldstaden

Avståndet mellan brännarrörets överkant och taket i eldstaden måste vara minst 50 mm.

Det bör vara minst 200 mm mellan brännarens framkant och bakre delen av eldstaden. Detta regleras med den medlevererade dockningsflänsen.

Minimimått till eldstadens botten är beroende på pannans konstruktion, men generellt kan sägas att det skall finnas plats för den mängd aska som bildas under minst en veckas vintereldning.

Tänk på att större delen av askan hamnar längst inne i eldstaden.

## ■ Skorstenen

Vid för låg rökgastemperatur finns risk för kondensring av rökgaserna, vilket kan leda till frätskador och sönderfrysning i skorstenens övre del. Man bör eftersträva en rökgastemperatur efter pannan på minst 180°C. En säkrare metod är att mäta rökgastemperaturen c:a 1 meter ner från toppen av skorstenen. Om temperaturen överstiger 80°C är kondensrisken liten.

Är temperaturen lägre måste kontroll ske. Kontrollera även genom skorstenens sotlucka om det finns fukt i skorstenens nedre del. Är detta fallet måste ovillkorligen rökgastemperaturen höjas.

Om endast ringa kondens kan konstateras i skorstenens övre del kan det räcka med att installera ett dragavbrott, alternativt kan brännaren köras i enbart hög-effektläge.

Om stora mängder kondens uppstår bör man installera ett insatsrör i skorstenen som tål dessa påfrestningar.

Om undertrycket i skorstenen, vid nyligen stoppad brännare, är större än 20 Pa måste dragavbrott installeras. Detta skall ställas på 12-15 Pa. Detta för att säkerställa en störningsfri drift.



## ■ Uppstart och inställningar

### ■ Första start

Brännaren är ej inställd vid leverans. Den måste justeras vid första start. Normalt skall brännaren användas med två effektlägen (hög och låg), men med en enkel omställning på styrkortet kan lågeffektläget väljas bort om så önskas.

En stor eller effektiv panna som ger rökgastemperaturer understigande c:a 180°C bör köras på enbart högeffekt för att undvika problem med kondensutfällning i skorstenen. Undantag: om skorstenen har insatsrör tål den viss kondensutfällning, rådgör med din installatör.

### ■ Inställning av luft- och bränslemängd

1. Fyll skruvtransportören med pellets innan den ansluts till brännaren genom att ansluta skruvmotorns kabel direkt till brännarens anslutningskabel. Låt den gå några minuter efter att den har blivit full.
2. Ställ in startdosen (mängden pellets vid tändning) med Pot 2, vridning åt höger ökar mängden. Lagom dos är ca 3 - 4 dl. Eventuell ändring av startdosen märks först vid nästa omstart.
3. Inställning av bränslemängd (effekt) för drift:  
Starta brännaren och vänta 5 minuter efter att den gått in i driftfas (grön diod lyser med fast sken), justera Pot 1 tills lågan har rätt färg. Skruvtransportören skall normalt rotera knappt 3/4 varv i varje matningscykel (med standardskruv).

### ■ Inställning av luften

För optimal inställning skall ett rökgasinstrument användas, tala med din installatör.

Inställning av rätt luftmängd är viktig för att erhålla god eldningsekonomi. Lågan skall några minuter efter start ha en gul-vit nyans. Är lågan mörkt gul får brännaren för mycket bränsle eller för lite luft, vit låga innebär tvärt om för mycket luft eller för lite bränsle. Grå eller svart rök från skorstenen indikerar också för lite luft. Vit rök består mest av vattenånga vilket är fullt normalt under vissa väderbetingelser.

Om pannan tidigare har eldats med ved kan röken vara mörk och starkt luktande p.g.a. att tjära i pann- och skorstensväggar bränns bort. Detta kan pågå under ca en vecka.

**OBS!** Lågan kan variera lite i färg mellan vit och gul, detta är helt normalt.

Vid byte av bränslesort eller fabrikat skall inställningarna kontrolleras.

### ■ Inställning av lågeffektläge

Vänta tills brännaren går i lågeffektläge (gul lampa lyser), ställ luftmängden på Pot 4 på samma sätt som vid inställning av högeffektläget. Lågan skall vara betydligt mindre än i högeffektläge.

### ■ Frånkoppling av lågeffektläge

Tag bort bygeln på kortets högra sida.

Fig 3.

Bygling för hög- och lågeffekt.

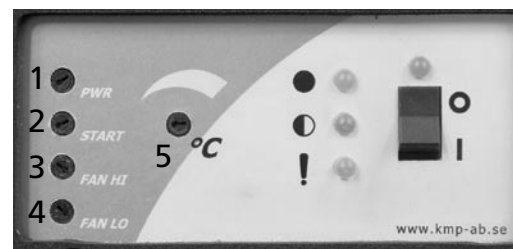
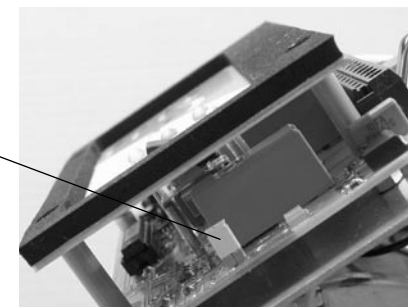


Fig 4.

Potentiometrar för justering  
Pot 1: Bränslemängd i driftfas.  
Pot 2: Bränslemängd till startdos.  
Pot 3: Luftmängd i högeffektläge.  
Pot 4: Luftmängd i lågeffektläge.  
Pot 5: Panntemperatur

### ■ Bränslekvalitet

Brännaren kan hantera de flesta typer av ren träpellets, dock rekommenderas 6 eller 8 mm eftersom grövre pellets inte ger fullt så gott förbränningsresultat. Pellets kvalitén skall vara Grupp1 enl. svensk standard SS187120.

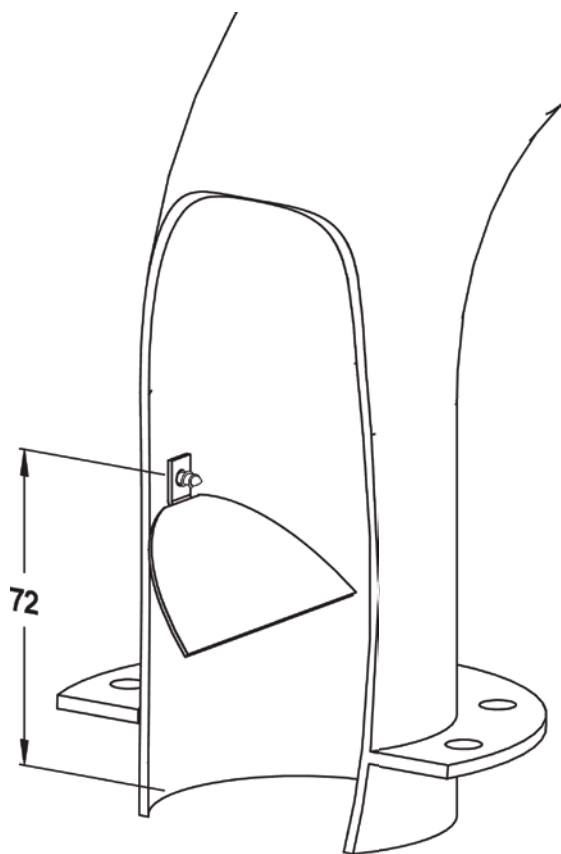
Fin pellets med lite finfraktioner (spån) och en jämn kvalitet ger alltid ett bättre förbränningsresultat och mindre driftstörningar.



### ■ Pelletsbroms i fallröret

Då pelletsen är extremt kort, hård och/eller slangen till fallröret är ovanligt lång kan pelletsen i vissa fall hoppa ur brännaren. För att förhindra detta kan man då montera den medföljande pelletsbromsen.

Lossa skruven som är monterad på framsidan av fallröret. Pelletsbromsen skruvas fast utifrån med den medföljande skruven (RXS 4,2 x 9,5).



### ■ Underhåll

Pelletsbrännaren skall rengöras genom att askan som ligger i brännarröret rakas ur. **Detta skall göras varje vecka under eldnings säsong.** Under sommarhalvåret räcker det med att rengöra var 14:e dag. Samtidigt bör pannan askas ur och sotas, eftersom en nedsmutsad panna ger högre rökgastemperatur och därmed sämre verkningsgrad.

**OBS!** Om pannan tidigare eldats med ved, finns risk att sotflagor och tjärfragment lossnar från skorstenen och täpper till rökgången och rökspjällets öppning. Rensa och kontrollera i samband med uraskning av brännaren under de 2 första månaderna efter nyinstallation.

En gång per år bör brännaren tas isär och området mellan inner- och yttorrör tömmas på askrester och sintermaterial. Inner- och yttorrör behöver ej separeras.

Isärtagning görs genom att lossa 4 st försänkta insexskruvar i fronten på brännaren. Observera att elkontakterna i brännarens anslutningspanel måste tas bort innan kåpan kan lossas med sina tre muttrar.

### ■ Säkerhetssystem

PX21-brännaren uppfyller alla gällande säkerhetskrav och normer. Den är utrustad med två av varandra oberoende säkerhetssystem mot bakbrand, dels ett fallschakt för bränslet, dels ett överhettningsskydd på fallröret. Dessa säkerhetsfunktioner är oberoende av elektroniken och kan inte slås ut av yttre omständigheter (t.ex. åska).

En tredje säkerhetsdetalj är flamvakten, som indikerar om bränslenivån i brännaren stiger till en otillåten nivå, eller om rengöring inte vidtagits och brännarröret fått för hög nivå av restprodukter.

I detta fall indikerar brännaren DRIFT STOPP (röd lampa) och stannar.

### ■ Återställning av fallrörets överhettningsskydd

1. Lossa alla tre kablarna till brännaren.
2. Lossa 2 st skruv till ränna ÖH-skydd.
3. Tryck på ÖH-skyddets knapp tills ett "knäpp" hörs.
4. Återmontera i omvänd ordning.

### OBS!

Arbete enligt följande avsnitt skall utföras av person med nödvändig kunskap.

### ■ Byte av tändelement

1. Demontera brännarkåpan genom att lossa de tre mässingsmuttrarna och dra kåpan bakåt.
2. Lossa tändelementets kablar från sina anslutningar (2 st grå).
3. Lossa de fyra skruvarna som håller ytterröret mot bakkåpan, dela försiktigt på brännaren.
4. Lossa skruvarna (2 st) på brännarens undersida som håller tändmodulen.
5. Lossa skruven som håller elementet och drag ur elementet ur sitt reducering.
6. Skjut i och skruva fast det nya elementet.
7. Återmontera i omvänd ordning.

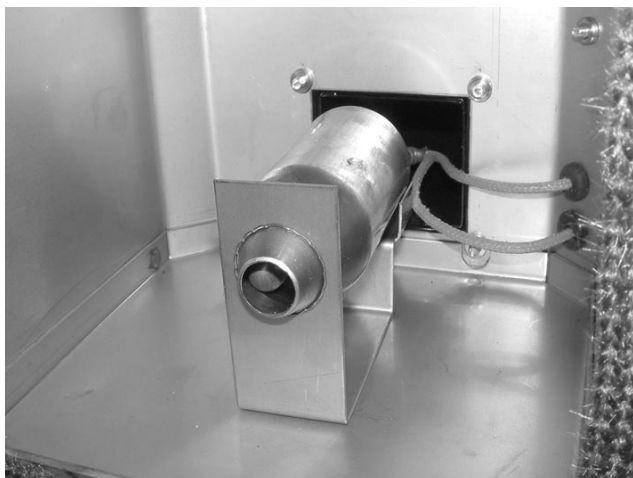


Fig. 6 Tändmodul

### ■ Byte av flamvakt

1. Lossa alla tre kablarna till brännaren.
2. Demontera brännarkåpan genom att lossa de tre mässingsmuttrarna och dra kåpan bakåt.
3. Lossa de vita sladdarna på kopplingsplint nr 17 och 18, och dra ur givaren ur sitt hål till höger om fläkten.
4. Skjut in den nya givaren tills fjädern sitter fast i hålet, se till så att flamvakten sitter vinkelrätt mot plåten. Koppla in sladdarna på plinten och återmontera brännarkåpan.

### ■ Demontering av skruvtransportör

1. Lossa kabeln till skruvmotorn.
2. Demontera slangen mellan skruvtransportören och brännaren.
3. Lossa insexskruven mellan motorn och rörets övre ände, drag motorn rakt ut bort från röret.
4. Lossa de två M8-skruvarna till skruvens lagring. Matarskruven kan nu dras rakt ut.
5. Återmontera i omvänd ordning. Observera att insexskruven måste hamna i motoraxelns spår.

### OBSERVERA!

**Vid misslyckat tändförsök, öppna ej eldstadsluckan förrän förbränningskammaren är genomventilerad**

■ Felsökning och åtgärder

Fel	Orsak	Åtgärd
Brännaren stannat, ingen lysdiod lyser.	<ul style="list-style-type: none"> <li>Brännaren har blivit överhettad.</li> </ul>	Gör ren brännare och panna. Återställ fallrörets överhettningsskydd.
Brännaren stannat, röd lampa lyser.	<ul style="list-style-type: none"> <li>Pelletsförrådet är tomt.</li> <li>En luftficka har bildats vid matarskruvens inlopp.</li> <li>Skraven har blockerats av skräp.</li> <li>Brännaren är full av pellets i den inre delen.</li> </ul>	<p>Fyll på pellets...</p> <p>Skaka till förrådet så att pellets rinner ner. Förrådets botten måste vara tillräckligt vinklad (minst 45°) för att pellets skall trilla ner av tyngdkraften.</p> <p>Knacka hårt på transportören. Om stoppet inte släpper, ta bort transportören och töm den. Om nödvändigt kan skruven demonteras, se avsnittet "Demontering av skruven".</p> <p>1 Töm ur allt bränsle och starta om. 2 Om den inte vill starta: kontrollera tändelementet genom att göra en start med matarskraven bortkopplad och brännaren urtagen ur pannan. Tändmodulen skall glöda ca 1 min efter att startdosen avslutats. Glöder ej elementet finns två tänkbara felorsaker.</p> <p>1. Dålig kontakt i kablagen. 2. Tändelementet trasigt. Byt. Elementet skall ha en resistans 120-145 Ohm.</p>

Fel	Orsak	Åtgärd
Brännaren stannar trots att den tänder.	<ul style="list-style-type: none"> <li>För stor startdos, alternativt för kraftig matning i driftläge.</li> <li>För mycket aska i brännaren.</li> </ul>	<p>Se avsnittet "Inställning av luft- och bränslemängd".</p> <p>Aska ur minst en gång per vecka under eldningssäsong.</p>
Brännaren tänder inte (inga spår av brand på kvarvarande pellets).	<ul style="list-style-type: none"> <li>Tändelementet trasigt.</li> </ul>	Se avsnittet "Byte av tändelement".
Brännaren stannar då och då utan synbar orsak.	<ul style="list-style-type: none"> <li>Kan bero på felaktigt justerad brännare, för stort eller kraftigt varierande undertryck i skorstenen, eller fel i bränslematningen.</li> </ul>	Kontakta din auktoriserade installatör.

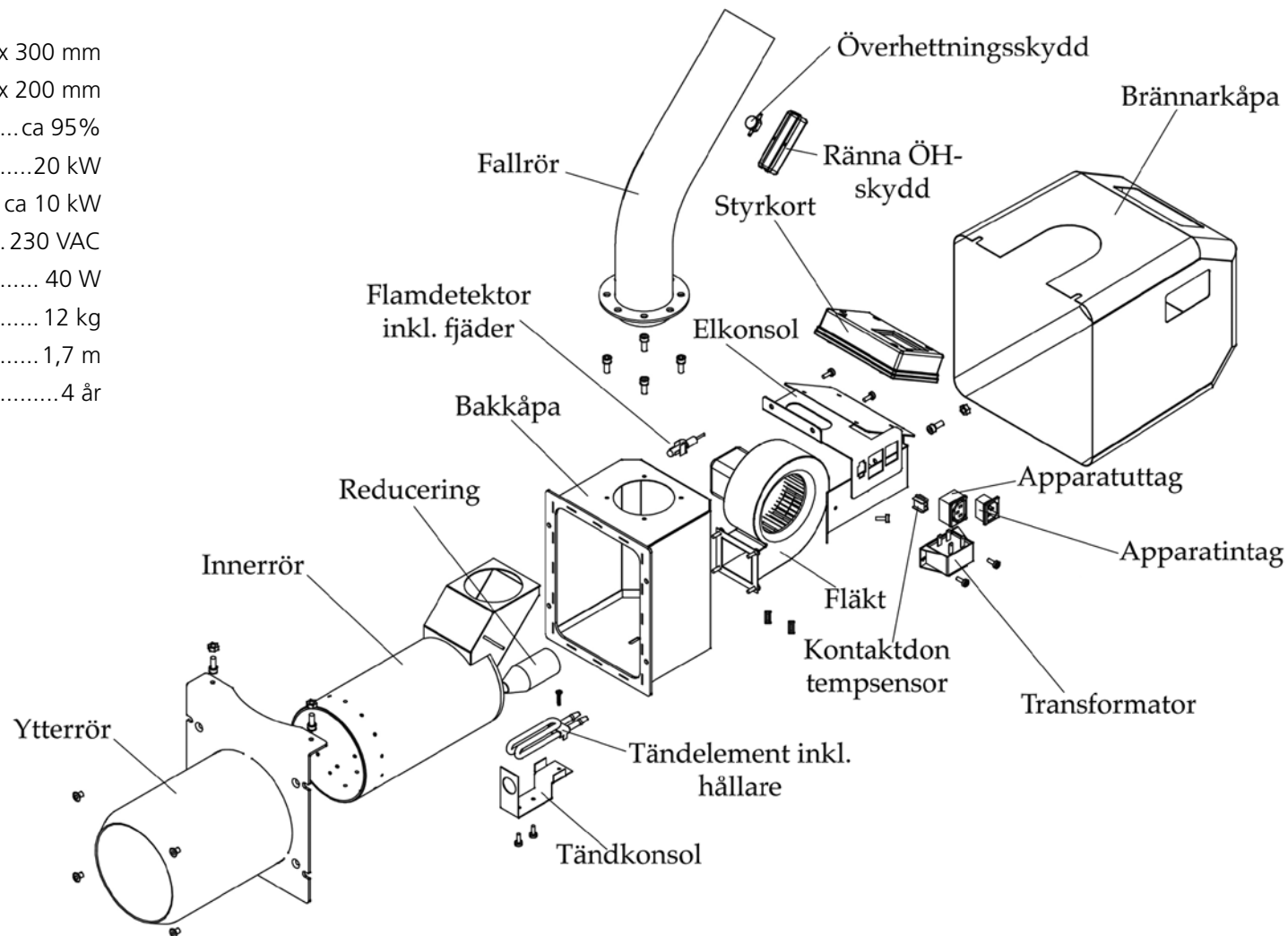
## Sprängskiss / Tekniska data

### Tekniska data

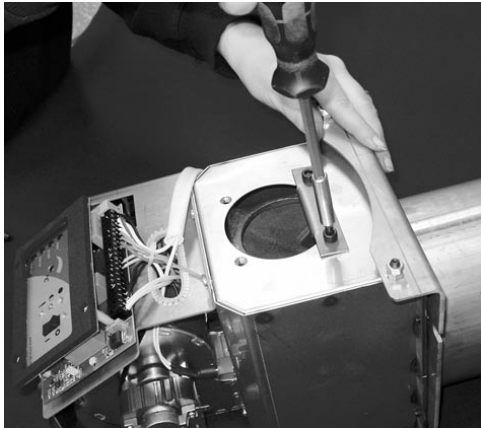
Mått utanför panna (b x h x d).....	220 x 250 x 300 mm
Mått i eldstad (Ø x l) .....	Ø156 x 200 mm
Förbränningsverkningsgrad .....	ca 95%
Avgiven effekt i maxläge .....	20 kW
Avgiven effekt i halvfartsläge .....	ca 10 kW
Spänning .....	230 VAC
Eleffektförbrukning (medel under drift) .....	40 W
Vikt.....	12 kg
Längd standardskruv.....	1,7 m
Garanti (se Garantidelar).....	4 år

### Tillbehör

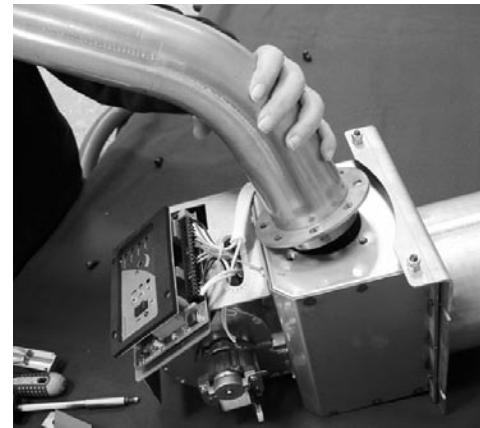
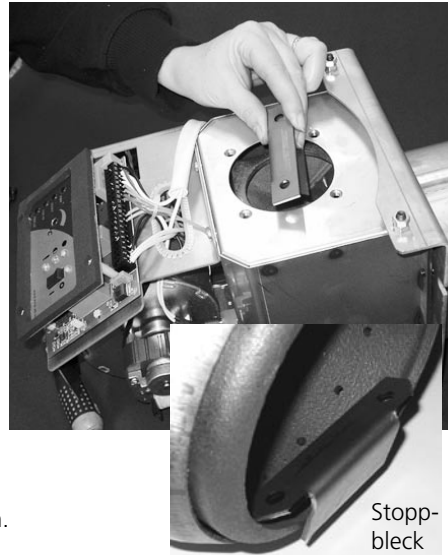
- Överhettningsskydd till pannan
- Upphängningspaket
- Föravskiljare för utsugning av sot
- Microförråd
- Ackumulatorstyrning
- Rök-gastermometer
- Bränsleförråd 300 l till 50 m<sup>3</sup>
- Dragbegränsare
- Packningsrep Ø15 mm
- Blå plastslang
- Reduktion 76-63 mm
- Pelletstransportörer 2,3 - 45 m
- Dockningsplåt slät



■ Monteringsbeskrivning



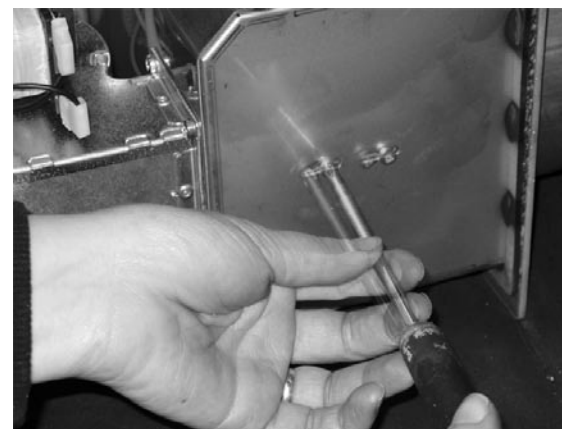
1 Lossa transportplåten som håller innerröret. Avlägsna plåten från hålet. Spara plåten. Den kan användas som stoppbleck i brännaren.



2 Placera fallröret i den vinkel som är önskvärd och skruva sedan fast det med bifogade skruvar. OBSERVERA att fallrörets nedre kant (1) greppar i hålet på innerrörets nedfallslåda.



3 Lägg överhettningsskyddet i rännan och vänd metallsidan mot fallrörets undersida. Skruva fast med de bifogade krysspårskruvarna.



4 Lossa de två skruvarna under brännaren. Skjut skruvarna framåt tills tändelementet når innerröret. Drag åt. Nu är brännaren färdig för installation.

### ■ Garantidelar

Pelletsbrännaren PX21 har differentierad garanti. Detta innebär att alla delar inte innefattas av den i övrigt gällande garantin. Garantidelarnas olika tider är:

<b>Benämning</b>	<b>Garantitid</b>	<b>Kommentar</b>
Pelletsslang	Ej garanti	Förslitningsdetalj
Tändelement	1 år	Förbrukning
Inre brännarrör	2 år	.
Arbetskostnad	2 år	Vid byte av garantidel
Övriga delar	4 år	Förutsatt att auktoriserad installatör monterat eller besiktigat och driftsatt brännaren.

Garantin omfattar endast konstaterade fel på delar som ej orsakats av användaren. Exempel på situationer som EJ omfattas av garanti från fabriken:

- Felfunktion beroende på feljusterad brännare.
- Felfunktion beroende på undermåligt bränsle (avviker från Svensk Standard).
- Felaktiga dragförhållanden.
- Oaktsamhet
- Transportskador (regleras med speditören).



■ **Garanti / Installationsbevis** (Denna sida skall behållas av ägaren)

Installerad produkt: Pelletsbrännare PX21

Tillverkningsnummer:..... Installationsdatum: ..... Vilken typ av värmesystem har ersatts.....

Undertryck i skorsten (kall): ..... Pa. Utetemperatur:.....°C Röktemp i maxdrift:.....°C Koldioxidhalt (CO2):..... %.

Undertryck i skorsten (varm):..... Pa Panna (märke/modell)..... Årsmodell.....

**Installerad hos:**

Namn ..... Telefon:.....

Adress ..... Postadress.....

**Försäljning:**

Säljare..... Företag.....

Adress .....

Postadress.....

Telefon..... Mobil.....

**Installation:**

Montör..... Företag.....

Adress .....

Postadress.....

Telefon..... Mobil.....

Tillverkaren lämnar 4 års produktgaranti räknat från installationsdagen förutsatt att auktoriserad installatör monterat eller besiktigat och driftsatt brännaren. I annat fall lämnas 2 års garanti enligt gällande konsumentlag. Garantins omfattning enl. avsnittet "Garantidelar".

**Observera!** Ett ex av detta bevis måste skickas till ARITERM SWEDEN AB för att den förlängda garantin skall träda i kraft.

Tillverkaren garanterar att reservdelar tillhandahålls minst 10 år från inköpsdatum.

Om denna anvisning ej följs vid installation, drift och skötsel är ARITERMs åtagande enligt gällande garantibestämmelser ej bindande. ARITERM förbehåller sig rätten till ändringar i detaljer och specifikationer utan föregående meddelande.

**ARITERM SWEDEN AB** Flottiljvägen 15, 392 41 Kalmar  
**www.ariterm.se** Box 93 (Mötterudsvägen 5), 671 29 Arvika



■ **Garanti / Installationsbevis** (Denna sida skall skickas till ARITERM SWEDEN AB)

Installerad produkt: Pelletsbrännare PX21

Tillverkningsnummer:..... Installationsdatum: ..... Vilken typ av värmesystem har ersatts.....

Undertryck i skorsten (kall): ..... Pa. Utetemperatur:.....°C Rökgastemp i maxdrift:.....°C Koldioxidhalt (CO2):..... %.

Undertryck i skorsten (varm):..... Pa Panna (märke/modell)..... Årsmodell.....

**Installerad hos:**

Namn ..... Telefon:.....

Adress ..... Postadress.....

**Försäljning:**

Säljare..... Företag.....

Adress .....

Postadress.....

Telefon..... Mobil.....

**Installation:**

Montör..... Företag.....

Adress .....

Postadress.....

Telefon..... Mobil.....

Tillverkaren lämnar 4 års produktgaranti räknat från installationsdagen förutsatt att auktoriserad installatör monterat eller besiktigat och driftsatt brännaren. I annat fall lämnas 2 års garanti enligt gällande konsumentlag. Garantins omfattning enl. avsnittet "Garantidelar".

**Observera!** Ett ex av detta bevis måste skickas till ARITERM SWEDEN AB för att den förlängda garantin skall träda i kraft.

Tillverkaren garanterar att reservdelar tillhandahålls minst 10 år från inköpsdatum.

Om denna anvisning ej följs vid installation, drift och skötsel är ARITERMs åtagande enligt gällande garantibestämmelser ej bindande. ARITERM förbehåller sig rätten till ändringar i detaljer och specifikationer utan föregående meddelande.

**ARITERM SWEDEN AB** Flottiljvägen 15, 392 41 Kalmar  
**www.ariterm.se** Box 93 (Mötterudsvägen 5), 671 29 Arvika





Om denna anvisning ej följs vid installation, drift och skötsel är Ariterm Sweden ABs åtagande enligt gällande garantibestämmelser ej bindande. Ariterm förbehåller sig rätten till ändringar i detaljer och specifikationer utan föregående meddelande.

**ARITERM** 

Ariterm Sweden AB  
Flottiljvägen 15, SE-392 41 Kalmar • Box 993, SE-671 29 Arvika  
[www.ariterm.se](http://www.ariterm.se)