

ARITERM PELLETSSYSTEM

ARITERM

Varmt och skönt.



■ PELLETSTRÄNNARE KMP PX22

■ KMP PX22 - svensktillverkad pelletsbrännare 20 kW

KMP-brännaren är en svensktillverkad pelletsbrännare med egen design och konstruktion. Den är CE-märkt och uppfyller alla krav enligt den europeiska pelletsbrännarstandarden EN15270.

Konstruktionen och materialvalet är gjort med tanke på lång livslängd och låga kostnader. Brännaren är tillverkad i rostfritt, syrafast och högttemperaturbeständigt stål. Den har inga rörliga delar.

Effektiv förbränning

Förbränningen är effektiv. Brännarens konstruktion ger en förvärmad förbränningsluft och därigenom en hög verkningsgrad. Detta ger den bästa och mest ekonomiska uppvärmning man kan tänka sig – "Förnyelsebar ekonomi"!

Elektrisk tändning är standard. Styrningen av brännaren är av senaste digitalteknik. Ett programmerat elektronikkort övervakar termostaten i pannan. Detta gör att pannan på ett så effektivt sätt som möjligt bibehåller temperaturen.

Säkerhet

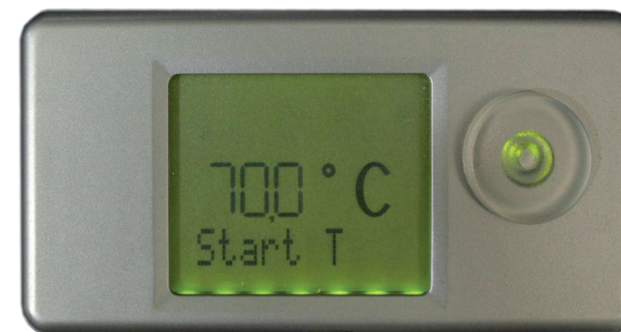
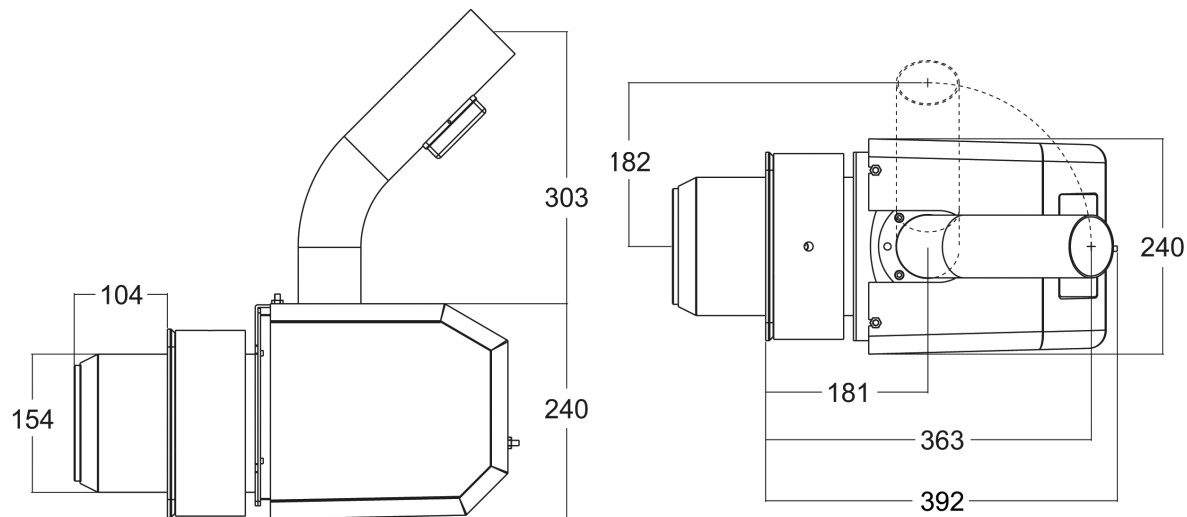
Brännaren är utrustad med flera, av varandra oberoende, säkerhetsfunktioner såsom: fallrör, överhettningsskydd och en övervakningssensor för flaman.

Låg installationskostnad

Installationskostnaden är mycket låg. Brännaren är mycket enkel att installera och den framåtbrinnande principen gör att den passar i de flesta typer av pannor.

ARITERM SWEDEN AB
Flottiljvägen 15, 392 41 Kalmar
Tel 0480-44 28 50
www.ariterm.se

kmp



Brännaren är försedd med ett mikroprocessorstyrt kontrollsystem som sköter om övervakningen och kontrollerar förbränningen.

Brännaren tänds med hjälp av ett varmluftselement när panntemperaturen understiger den temperatur som valts i huvudmenyn. Startproceduren sker helt automatiskt i flera steg för att få en snabb och nära nog rökfri tändning.

När panntemperaturen ökat 2-5°C sänks brännarens effekt till hälften, för att stanna helt när inställd max-temp är uppnådd (80-85°C). Efter en kort nedkylningsfas stannar brännaren, och återstartar automatiskt när temperaturen har sjunkit ca 8-12°C.

PX22		
Avgiven effekt i maxläge	kW	ca 20
Avgiven effekt i halvfartsläge	kW	ca 10
Eleffektförbrukning (medel under drift)	W	40
Förbränningsverkningsgrad	%	ca 90
Spänning		230 VAC
Vikt	kg	12

Vid leverans ingår:

- Temperatursensor med kabel
- Anslutningskablage
- Monteringsstos
- Askraka

Tillbehör:

- Pelletstransportör Feedo

