

ARITERM

Varmt och skönt.

INSTALLATIONS- och
DRIFTSANVISNING

PX50

kmp



■ Innehållsförteckning

Beskrivning	3
Installation	3-4
Elinstallation	5
Uppstart och inställningar	6
Akkumulatortank	7
Underhåll / felåtgärder	7-10
Sprängskiss	11
Tekniska data	11
Tillbehör	11
Garantidelar	12
Garanti- / Servicebevis	13-15

OBS!

den lokala skorstensfejarmästaren måste kontaktas i samband med brännarinstallationen.

■ Beskrivning

PX50-brännaren är avsedd att monteras på en värmepanna och skall eldas med träpellets. Den medföljande skruvtransportören matar bränslet från en tunna eller liknande, alternativt ett separat förråd som med fördel kan fyllas på utifrån, antingen från tunna eller säck eller med slang från tankbil med hjälp av luft..

Den integrerade elektroniken styr brännaren med hjälp av en medföljande temperaturavkännare som anbringas på pannan, och startar och stannar brännaren automatiskt samt anpassar effekten efter panntemperaturen.

Kontrollpanelen har en strömbrytare för till- och frånslag, och justerskruvar för önskad panntemperatur.

Tre stycken kontrollampor indikerar att:

1. – strömmen är till (grön)(över strömbrytare)
 - brännaren går i högfartsläge (grön)
 - brännaren tänder (grön blink)
 - brännaren väntar på start (grön långsam blink)
2. – brännaren går i lågfartsläge (gul)
3. – driftstopp vid start (röd)
 - driftstopp i högfartsläge (röd)(grön)
 - driftstopp i lågfartsläge (röd)(gul)

Brännaren är försedd med ett mikroprocessorstyrt kontrollsystem som sköter om övervakningen och kontrollerar förbränningen.

Brännaren tänds med hjälp av ett varmluftselement när panntemperaturen understiger den temperatur som valts med kontrollpanelens trimpotentiometer. Startproceduren sker helt automatiskt i flera steg för att få en snabb och nära nog rökfri tändning. Skulle tändningen misslyckas upprepas förloppet en eller vid behov två gånger.

När panntemperaturen ökat 2 - 5°C sänks brännarens effekt till hälften, för att stanna helt när inställd max-temp är uppnådd (80°-85°). Efter en kort nedkylningstid stannar brännaren, och återstartar automatiskt när temperaturen har sjunkit ca 12°-17°.

■ Installation

PX50-brännaren skall monteras i en av pannans luckor. Ofta är det lämpligt att montera den i oljebrännarluckan, men om utrymmet för aska är litet kan luckan för vedinkast vara ett bra alternativ. Är luckan så liten att den inte går att öppna utan att ta bort pelletsbrännaren, skall den enkelt kunna tas bort och återmonteras, eftersom brännaren skall rengöras c:a en gång i veckan under eldningssäsong. Ett bra sätt är att fästa skruvar i gängade hål från luckans insida och använda vingmuttrar.

OBS! Den lokala skorstensfejarmästaren måste kontaktas i samband med brännarinstallationen.

■ Montering av brännaren

1. Bestäm var i pannan brännaren skall monteras.
Placera den om möjligt så att det går att öppna luckan med brännaren sittande kvar, eftersom det underlättar skötseln.
OBS! Luckan får ej kunna öppnas utan att strömmen till brännaren bryts.
2. Märk ut var brännaren skall sitta och ta hål i luckan.
Täta med glasfiberpackning eller glasfiberfläta.
OBS! Luckan måste vara väl isolerad.
3. Kontrollera att alla luckor och spjäll är täta så att det inte kan komma in tjuvluft.
4. När brännaren är monterad och eventuell tätning av pannan är gjord skall skruven monteras.

OBS! Standardskruv med maxlängd 2,3 m skall användas..

Förankra gärna skruven med en kedja i taket. Innan skruven och brännaren monteras samman; se avsnittet "Start och inställningar".

Viktigt!

- Om rökgasspjäll finns skall det alltid vara fullt öppet.
- Alla luckor och rökrörsanslutningar måste vara täta.

Detta är extra viktigt om skorstenen är trång eller genererar dåligt drag av annan anledning. I annat fall finns risk för inrykning vid starten, speciellt om brännaren inte är rätt justerad.

■ Matarskruv

Oberoende av om standarskruv eller annan skruv används måste följande iakttas:

- Inloppsändan på skruven skall alltid ligga minst 100 mm från botten och minst 150 mm från närmaste vägg i förrådet.
- Lutningen från horisontalplanet skall vara mellan 40° och 50°.
- Matarskraven måste förankras väl eftersom den vill arbeta sig in i förrådet!

■ Termostat

Den medlevererade givaren för panntemperatur skall placeras i ett dyrör eller högt upp på pannkroppen innanför isoleringen. Finns inget annat sätt kan givaren limmas fast direkt mot tryckkärnsplåten med ett tvåkomponents epoxilim. Observera att givaren måste ligga an direkt mot pannkroppen för att temperaturregleringen skall bli exakt och stabil.

■ Pannrum och säkerhet

Det måste ovillkorligen finnas en öppen tilluftsventil i pannrummet för att ge luft till förbränningen. Ventilens fria yta bör motsvara skorstens tvärsnittsarea.

En varmluftpanna får inte hämta varmluften från pannrummet!

Det är ur brandsäkerhetssynpunkt viktigt att pannrummet är rent och dammfritt. Brännbara material skall inte förvaras närmare än 1,5 m från brännaren.

Kemikalier skall överhuvud taget inte förvaras i pannrummet då de dels kan vara brandfarliga, dels kan ge frätskador i skorstenen.

Dörren till pannrummet skall alltid vara stängd!

■ Pelletsförråd

Förrådet skall utformas så att det inte blir onödigt mycket damm och spån i pannrummet vid fyllning. Det skall vara klätt med ett icke brännbart material, t.ex. plåt eller gipsskivor. Matarskruvens skall kunna tas bort för rengöring utan att förrådet måste tömmas först.

Om skruvlängden inte räcker bör ett mellanförråd byggas och en matarskruv av standardlängd anslutas till detta.

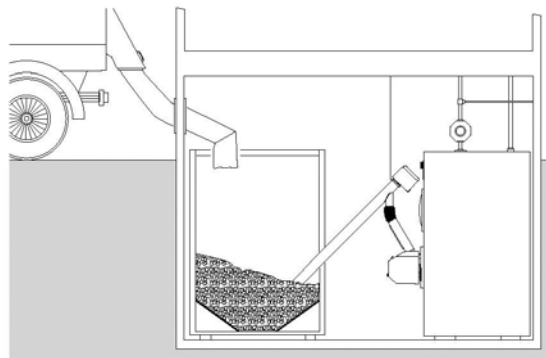


Fig. 1 Exempel på installation.

■ Pannans lämplighet

PX50-brännaren kan installeras i nästan alla förekommande pannor på marknaden. Det är viktigt att eldstaden är så stor att flammen inte slår i vattenkylda väggar. Det skall också finnas plats för askan.

Pannans rökgaskanaler får inte vara så trånga att dom lätt täpps igen av askan. Vedpannor har den fördelen att dom oftast har större utrymme för askan och är lättare att sota, men även de flesta oljeeldade pannor är lämpliga för PX50.

Vid val av placering i en kombipanna, kontrollera om det skiljer mycket på angiven effekt mellan olja och ved. Överstiger skillnaden inte 10 kW bör pelletsbrännaren placeras i vedluckan om det går att öppna vedluckan med brännaren monterad.

Säckeldade pannor kan vara olämpliga då det bildas ett övertryck i dessa under eldning. Små så kallade köksvedpannor har oftast för låg kapacitet för att vara lämpliga. En panna avsedd för hög effekt (>100kW) kan ge för låga rökgastemperaturer (se avsnittet "Skorstenen")

Anläggningen skall alltid ha en alternativ energikälla (el, ved eller olja) för att minska sårbarheten.

■ Minimimått på eldstaden

Avståndet mellan brännarrörets överkant och taket i eldstaden måste vara minst 50 mm.

Det bör vara minst 150 mm mellan brännarens framkant och bakre delen av eldstaden. En dockningsplåt med stös finns som extra tillbehör.

Minimimått till eldstadens botten är beroende på pannans konstruktion, men generellt kan sägas att det skall finnas plats för den mängd aska som bildas under minst en veckas vintereldning.

Tänk på att större delen av askan hamnar längst inne i eldstaden.

■ Skorstenen

Vid för låg rökgastemperatur finns risk för kondensring av rökgaserna, vilket kan leda till frätskador och sönderfrysning i skorstenens övre del. Man bör eftersträva en rökgastemperatur efter pannan på minst 180°C. En säkrare metod är att mäta rökgastemperaturen ca 1 meter ner från toppen av skorstenen. Om temperaturen överstiger 80°C är kondensrisken liten.

Är temperaturen lägre måste kontroll ske. Kontrollera även genom skorstenens sotlucka om det finns fukt i skorstenens nedre del. Är detta fallet måste ovillkorligen rökgastemperaturen höjas.

Om endast ringa kondens kan konstateras i skorstenens övre del kan det räcka med att installera ett dragavbrott, alternativt kan brännaren köras i enbart hög-effektläge.

Om stora mängder kondens uppstår bör man installera ett insatsrör i skorstenen som tål dessa påfrestningar.

■ Elektrisk installation

Alla elektriska anslutningar på brännaren och skruven har snabbkontaktdon enligt nedan.

1. Till panntemperaturgivare
2. Till matarskruv (230 V)
3. Strömmatning in (230 V)

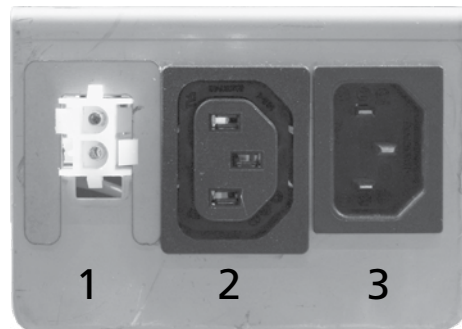


Fig. 2 Kontaktdon på brännaren

Även skruvmotorn har ett kontaktdon (motsvarande nr 3 i Fig. 2). Brännarens skyddskåpa kan inte tas bort utan att alla sladdar dras ur donen 1 - 3.

Kabel för matningsspänning till brännaren skall kopplas av behörig elinstallatör via pannans överhettningsskydd.

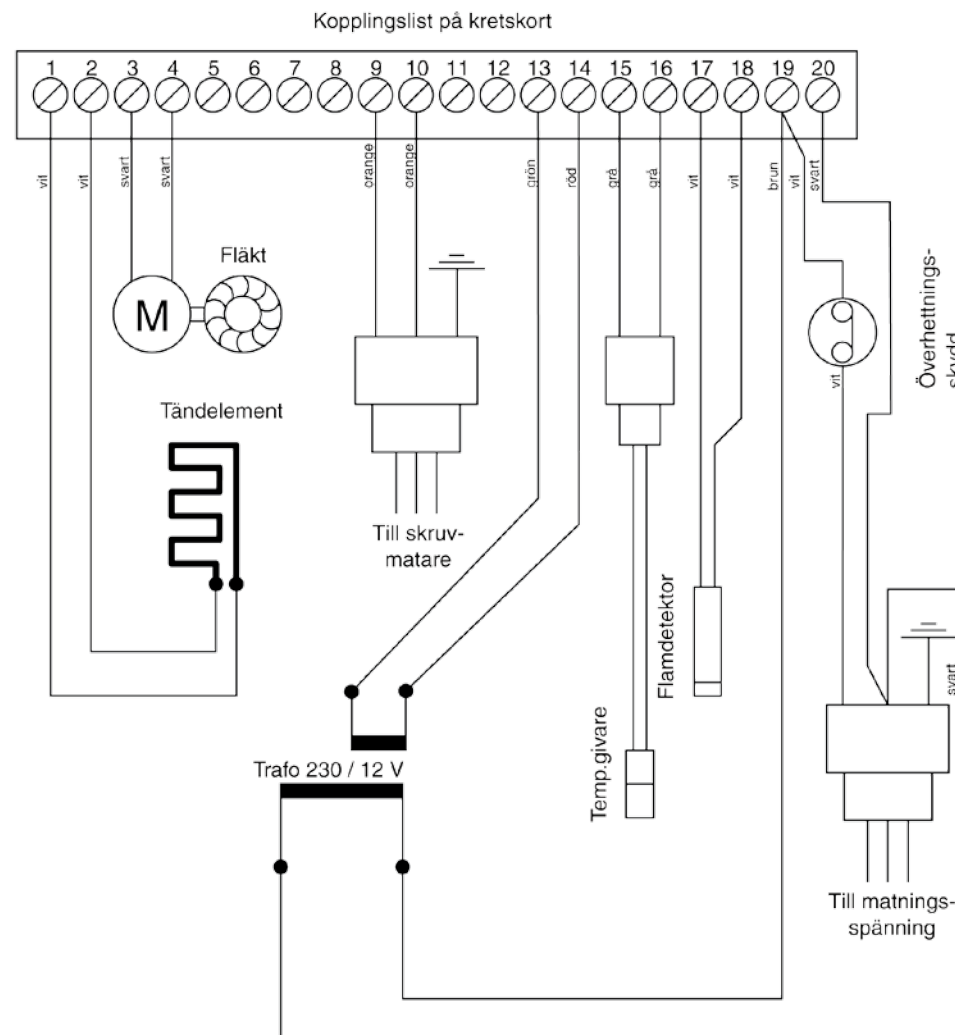
Övriga anslutningar har färdiga kablage med kopplingsdon som medföljer pelletsbrännaren.

OBS! Brännaren måste enligt lag kopplas till ett externt överhettningsskydd med manuell återställning.

Överhettningsskyddets känselkropp skall alltid vara placerat i dyrkrör eller på bästa plats för god temperaturavkänning. Om pannan inte har ett befintligt överhettningsskydd måste ett sådant ovillkorligen installeras (finns som tillbehör hos återförsäljaren).

OBS! Skruvmotor på mer än 1,6 ampere måste kopplas via relä (endast aktuellt när man använder icke-standardskruv.

■ Kopplingschema



■ Uppstart och inställningar

■ Första start

Brännaren är grundinställd för normal drift, men det är ofta nödvändigt att finjustera den. Normalt skall brännaren användas med två effektlägen (hög och låg), men med en enkel omställning på styrkortet kan lågeffektläget väljas bort om så önskas.

En stor eller effektiv panna som ger rökgastemperaturer understigande ca 180°C bör köras på enbart högeffekt för att undvika problem med kondensutfällning i skorstenen. Undantag: om skorstenen har insatsrör tål den viss kondensutfällning, rådgör med din installatör.

■ Inställning av luft- och bränslemängd

1. Fyll skruvtransportören med pellets innan den ansluts till brännaren genom att ansluta skruvmotorns kabel direkt till brännarens anslutningskabel. Låt den gå några minuter efter att den har blivit full.
2. Ställ in startdosen (mängden pellets vid tändning) med Pot 2, vridning åt höger ökar mängden. Lagom dos är c:a 4 - 6 varv på skruvmotorn. Efter varje ändring måste brännarens spänning brytas några sekunder för att den nya inställningen skall börja gälla.
3. Inställning av bränslemängd (effekt) för drift: Starta brännaren och vänta 5 minuter efter att den gått in i driftfas (grön lampa slutar blinka), justera Pot 1 tills lågan har rätt färg. Skruvtransportören skall normalt rotera ungefär 1 1/4 varv i varje matningscykel..

■ Inställning av luften

För optimal inställning skall ett rökgasinstrument användas, tala med din installatör.

Inställning av rätt luftmängd är viktig för att erhålla god eldningsekonomi. Lågan skall några minuter efter start ha en gul-vit nyans. Är lågan mörkt gul får brännaren för mycket bränsle eller för lite luft, vit låga innebär tvärt om för mycket luft eller för lite bränsle. Grå eller svart rök från skorstenen indikerar också för lite luft. Vit rök består mest av vattenånga vilket är fullt normalt under vissa väderbetingelser.

Om pannan tidigare har eldats med ved kan röken vara mörk och starkt luktande p.g.a. att tjära i pann- och skorstensväggar bränns bort. Detta kan pågå under ca en vecka.

OBS! Lågan kan variera lite i färg mellan vit och gul, detta är helt normalt.

■ Inställning av lågeffektläge

Vänta tills brännaren går i lågeffektläge (gul lampa lyser), ställ luftmängden på Pot 4 på samma sätt som vid inställning av högeffektläget. Lågan skall vara betydligt mindre än i högeffektläge.

■ Frånkoppling av lågeffektläge

Tag bort bygeln på kortets högra sida.

Fig 3.

Bygling för hög- och lågeffekt.

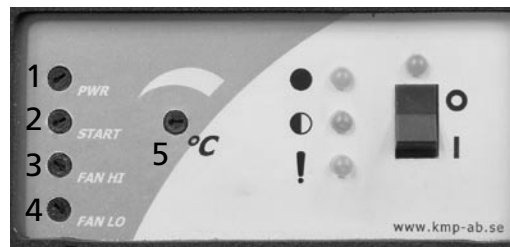
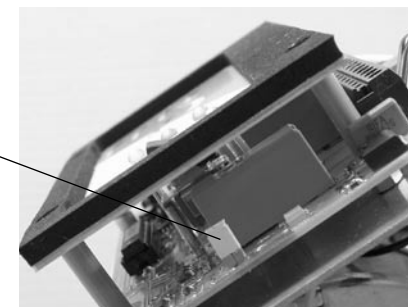


Fig 4.

Potentiometrar för justering
Pot 1: Bränslemängd i driftfas.
Pot 2: Bränslemängd vid tändning.
Pot 3: Luftmängd i högeffektläge.
Pot 4: Luftmängd i lågeffektläge.
Pot 5: Panntemperatur

■ Bränslekvalitet

Brännaren kan hantera de flesta typer av träpellets, dock rekommenderas 6 eller 8 mm eftersom grövre pellets inte ger fullt så gott förbränningsresultat. Fin pellets med lite finfraktioner (spån) och en jämn kvalitet ger alltid ett bättre förbränningsresultat och mindre driftstörningar.

■ Ackumulatortank

■ Eldning mot ackumulatortank

Det kan vara fördelaktigt att använda en ackumulatortank uppkopplad mot pannan eftersom det ger längre drifttider på brännaren och bättre årsmedelverkningsgrad.

Med PX50-brännaren lönar det sig dock sällan att nystallera ackumulatortank eftersom vinsten knappast blir så stor att den kan betala investeringen, beroende på brännarens mycket höga verkningsgrad.

■ Installation av brännare på panna med ackumulatortank

Om varmvattenberedare eller shuntventil är placerade i pannan skall brännaren alltid styras på panntemperaturen, temperaturgivaren skall då sitta i ett dykrör på pannan.

Om pannan och tanken har direktcirkulation bör inte panntemperaturen understiga 60°C innan brännaren startar, eftersom det kan leda till kondens och korrosion i pannan.

Är varmvattenberedaren och shuntventilen placerade i ackumulatortanken kan man alternativt placera temperaturgivaren på (i) tanken för att få längre drifttid eftersom det leder till färre start och stopp.

■ Placering av temperaturgivaren på tank

Om brännarens temperaturgivare skall placeras på ackumulatortank skall det finnas en laddkrets som har tillräckligt stor kapacitet att kyla pannan så att inte pannans temperatur överskrider 95°C innan tanken uppnått inställd temperatur (80°C rekommenderas) och brännaren slagit i från.

Överhettningsskyddet skall alltid placeras på pannan!

Temperaturgivaren skall inte placeras för långt ner på tanken eftersom det då alltid blir svårare för laddkretsen att kyla pannan tillräckligt.

Om minsta osäkerhet råder bör temperaturgivaren placeras på pannan och ett test göras enligt följande: elda upp pannan och tankarna tills panntemperaturen kommit upp i 95°C, och kontrollera temperaturerna i tanken. Med denna enkla test kan man bilda sig en uppfattning om var givaren skall placeras och om det överhuvud taget är lämpligt att placera den på tanken.

En speciell ackumulatorstyrning finns som extra tillbehör.

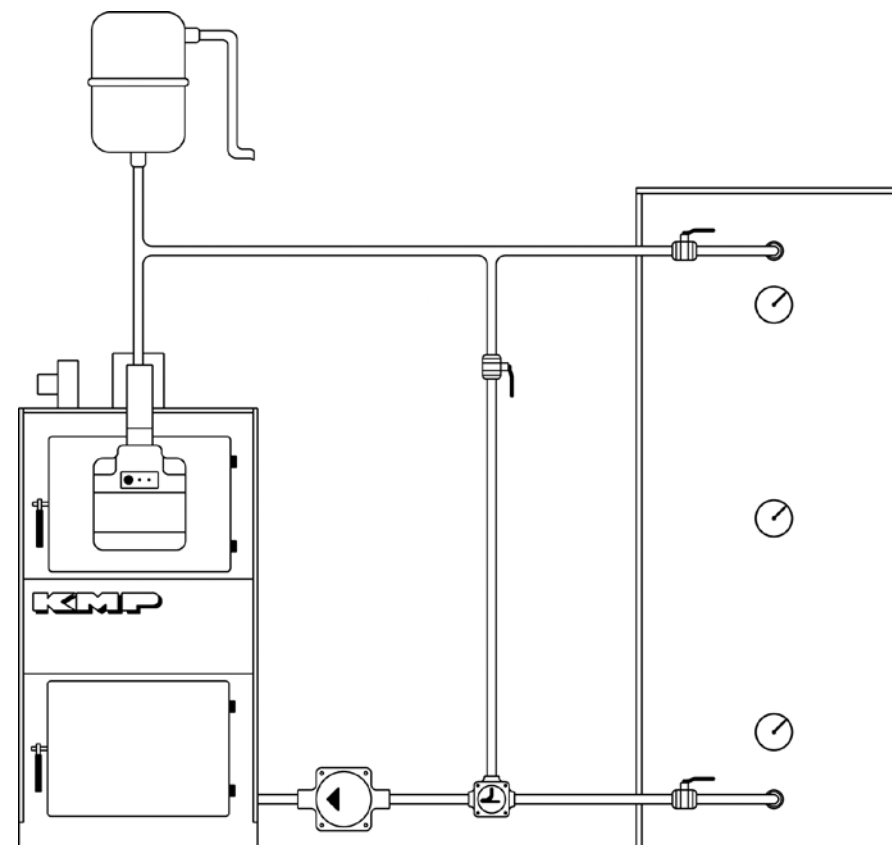
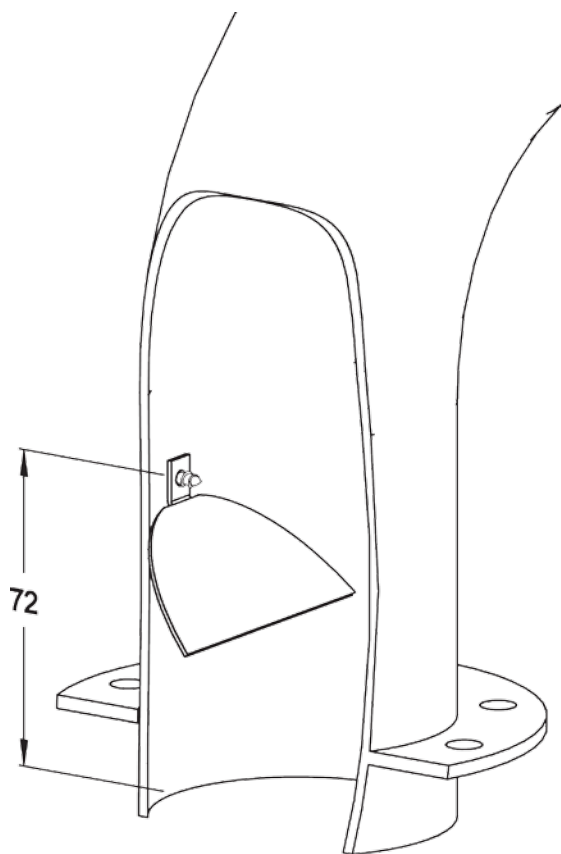


Fig. 5 Panna med ackumulatortank, principskiss.

■ Pelletsbroms i fallröret

Då pelletsen är extremt kort, hård och/eller slangen till fallröret är ovanligt lång kan pelletsen i vissa fall hoppa ur brännaren. För att förhindra detta kan man då montera den medföljande pelletsbromsen.

Lossa skruven som är monterad på framsidan av fallröret. Pelletsbromsen skruvas fast utifrån med den medföljande skruven (RXS 4,2 x 9,5).



■ Underhåll

Pelletsbrännaren skall rengöras genom att askan som ligger i brännarröret rakas ur. **Detta skall göras varje vecka under eldnings säsong.** Under sommarhalvåret räcker det med att rengöra var 14:e dag. Samtidigt bör pannan askas ur och sotas, eftersom en nedsmutsad panna ger högre rök-gastemperatur och därmed sämre verkningsgrad.

OBS! Om pannan tidigare eldats med ved, finns risk att sotflagor och tjärfragment lossnar från skorstenen och täpper till rök-gången och rökspjällets öppning. Rensa och kontrollera i samband med uraskning av brännaren under de 2 första månaderna efter nyinstallation.

En gång per år bör brännaren tas isär och området mellan inner- och yttorrör tömmas på askrester och sintermaterial. Inner- och yttorrör behöver ej separeras.

Isärtagning görs genom att lossa 4 st försänkta insexskruvar i fronten på brännaren. Observera att elkontakterna i brännarens anslutningspanel måste tas bort innan kåpan kan lossas med sina två muttrar.

■ Säkerhetssystem

PX50-brännaren uppfyller alla gällande säkerhetskrav och normer. Den är utrustad med två av varandra oberoende säkerhetssystem mot bakbrand, dels ett fallschakt för bränslet, dels ett överhettningsskydd på fallröret. Dessa säkerhetsfunktioner är oberoende av elektroniken och kan inte slås ut av yttre omständigheter (t.ex. åska).

En tredje säkerhetsdetalj är flamvakten, som indikerar om bränslenivån i brännaren stiger till en otillåten nivå, eller om rengöring inte vidtagits och brännarröret fått för hög nivå av restprodukter.

I detta fall indikerar brännaren DRIFT STOPP (röd lampa) och stannar.

■ Återställning av fallrörets överhettningsskydd

1. Lossa alla tre kablarna till brännaren.
2. Lossa 2 st skruv till ränna ÖH-skydd.
3. Tryck på ÖH-skyddets knapp tills ett "knäpp" hörs.
4. Återmontera i omvänd ordning.

OBS!

Arbete enligt följande avsnitt skall utföras av person med nödvändig kunskap.

■ Byte av tändelement

1. Demontera brännarkåpan genom att lossa de tre mässingsmuttrarna och dra kåpan bakåt.
2. Lossa tändelementets kablar från sina anslutningar (2 st).
3. Tag loss brännaren från sin fläns.
4. Lossa de fyra skruvarna som håller bakkåpan mot flänsen, dela försiktigt på brännaren.
5. Lossa fjädern som håller tändelements rör.
6. Lossa skruven som håller elementet och drag ur elementet ur sitt rör.
7. Skjut i och skruva fast det nya elementet.
8. Återmontera i omvänd ordning.



Fig. 6 Tändmodul

■ Byte av flamvakt

1. Lossa alla tre kablarna till brännaren.
2. Demontera brännarkåpan genom att lossa de två mässingsmuttrarna och dra kåpan bakåt.
3. Lossa de vita sladdarna på kopplingsplint nr 17 och 18, och dra ur givaren ur sitt hål till vänster om och under fläkten.
4. Skjut in den nya givaren tills fjädern sitter fast i hålet, se till så att flamvakten sitter vinkelrätt mot plåten. Koppla in sladdarna på plinten och återmontera plastkåpan.

■ Demontering av skruvtransportör

1. Lossa kabeln till skruvmotorn.
2. Demontera slangen mellan skruvtransportören och brännaren.
3. Lossa insexskruven mellan motorn och rörets övre ände, drag motorn rakt ut bort från röret.
4. Lossa de två M8-skruvarna till skruvens lagring. Matarskruven kan nu dras rakt ut.
5. Återmontera i omvänd ordning. Observera att insexskruven måste hamna i motoraxelns spår.

OBSERVERA!

Vid misslyckat tändförsök, öppna ej eldstadsluckan förrän förbränningskammaren är genomventilerad

■ Felsökning och åtgärder

Fel	Orsak	Åtgärd
Brännaren stannat, ingen lysdiod lyser.	<ul style="list-style-type: none"> Brännaren har blivit överhettad. 	Gör ren brännare och panna. Återställ fallrörets överhettningsskydd.
Brännaren stannat, röd lampa lyser.	<ul style="list-style-type: none"> Pelletsförrådet är tomt. En luftficka har bildats vid matarskruvens inlopp. Skraven har blockerats av skräp. Brännaren är full av pellets i den inre delen. 	<p>Fyll på pellets...</p> <p>Skaka till förrådet så att pellets rinner ner. Förrådets botten måste vara tillräckligt vinklad (minst 45°) för att pellets skall trilla ner av tyngdkraften.</p> <p>Knacka hårt på transportören. Om stoppet inte släpper, ta bort transportören och töm den. Om nödvändigt kan skruven demonteras, se avsnittet "Demontering av skruven".</p> <p>1 Töm ur allt bränsle och starta om. 2 Om den inte vill starta: kontrollera tändelementet genom att göra en start med matarskraven bortkopplad och brännaren urtagen ur pannan. Tändmodulen skall glöda ca 1 min efter att startdosen avslutats. Glöder ej elementet finns två tänkbara felorsaker.</p> <p>1. Dålig kontakt i kablagen. 2. Tändelementet trasigt. Byt. Elementet skall ha en resistans 120-145 Ohm.</p>

Fel	Orsak	Åtgärd
Brännaren stannar trots att den tänder.	<ul style="list-style-type: none"> För stor startdos, alternativt för kraftigt matning i driftläge. För mycket aska i brännaren. 	<p>Se avsnittet "Inställning av luft- och bränslemängd".</p> <p>Aska ur minst en gång per vecka under eldningssäsong.</p>
Brännaren tänder inte (inga spår av brand på kvarvarande pellets).	<ul style="list-style-type: none"> Tändelementet trasigt. 	Se avsnittet "Byte av tändelement".
Brännaren stannar då och då utan synbar orsak.	<ul style="list-style-type: none"> Kan bero på felaktigt justerad brännare, för stort eller kraftigt varierande undertryck i skorstenen, eller fel i bränslematningen. 	Kontakta din auktoriserade installatör.

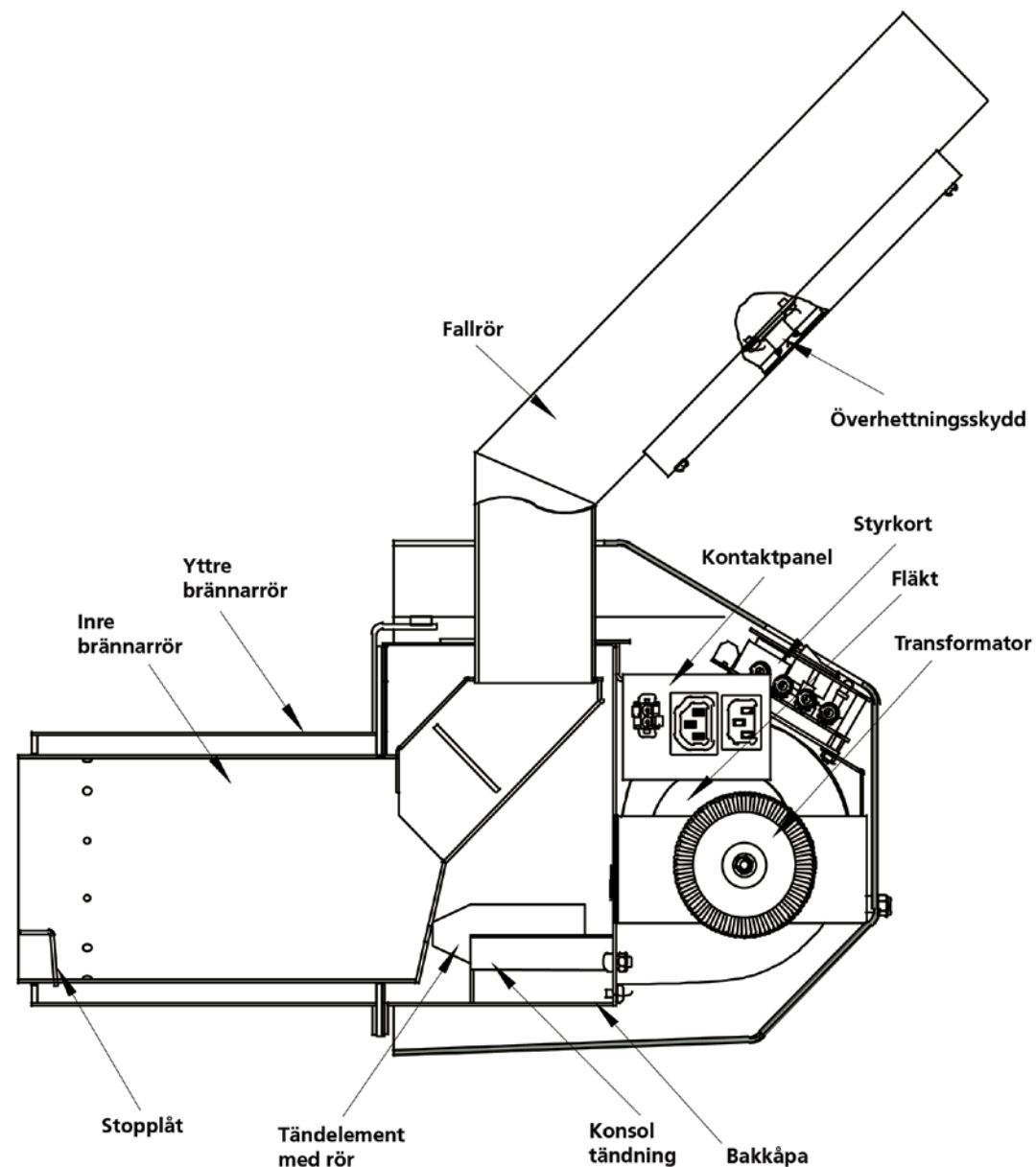
Sprängskiss / Tekniska data

Tekniska data

Mått utanför panna (b x h x d).....	300 x 310 x 300 mm
Mått i eldstad (Ø x l)	Ø180 x 200 mm
Förbränningsverkningsgrad	ca 95%
Avgiven effekt i maxläge	50 kW
Avgiven effekt i halvfartsläge	ca 20 kW
Spänning	230 VAC
Eleffektförbrukning (medel under drift)	50 W
Vikt.....	12 kg
Längd standardskruv.....	1,7 m
Garanti (se Garantidelar).....	4 år

Tillbehör

- Plan dockningsplåt
- Dockningsplåt med stös
- Överhettningsskydd till pannan
- Måttbeställd matarskruv
- Upphängningskedja för skruv
- Föravskiljare för utsugning av sot



■ Garantidelar

Pelletsbrännaren PX50 har differentierad garanti. Detta innebär att alla delar inte innefattas av den i övrigt gällande garantin. Garantidelarnas olika tider är:

Benämning	Garantitid	Kommentar
Pelletsslang	Ej garanti	Förslitningsdetalj
Tändelement	1 år	Förbrukning
Inre brännarrör	2 år	.
Arbetskostnad	2 år	Vid byte av garantidel
Övriga delar	4 år	Förutsatt att auktoriserad installatör monterat eller besiktigat och driftsatt brännaren.

Garantin omfattar endast konstaterade fel på delar som ej orsakats av användaren. Exempel på situationer som EJ omfattas av garanti från fabriken:

- Felfunktion beroende på feljusterad brännare.
- Felfunktion beroende på undermåligt bränsle (avviker från Svensk Standard).
- Felaktiga dragförhållanden.
- Oaktsamhet
- Transportskador (regleras med speditören).

■ **Garanti / Installationsbevis** (Denna sida skall behållas av ägaren)

Installerad produkt: Pelletsbrännare PX50

Tillverkningsnummer:..... Installationsdatum: Vilken typ av värmesystem har ersatts.....

Undertryck i skorsten (kall): Pa. Utetemperatur: °C Rökgastemp i maxdrift: °C Koldioxidhalt (CO2): %.

Undertryck i skorsten (varm): Pa Panna (märke/modell) Årsmodell.....

Installerad hos:

Namn Telefon:.....

Adress Postadress.....

Försäljning:

Säljare..... Företag.....

Adress

Postadress.....

Telefon..... Mobil.....

Installation:

Montör..... Företag.....

Adress

Postadress.....

Telefon..... Mobil.....

Tillverkaren lämnar 4 års produktgaranti räknat från installationsdagen förutsatt att auktoriserad installatör monterat eller besiktigat och driftsatt brännaren. I annat fall lämnas 2 års garanti enligt gällande konsumentlag. Garantins omfattning enl. avsnittet "Garantidelar".

Observera! Ett ex av detta bevis måste skickas till ARITERM SWEDEN AB för att den förlängda garantin skall träda i kraft.

Tillverkaren garanterar att reservdelar tillhandahålls minst 10 år från inköpsdatum.

Om denna anvisning ej följs vid installation, drift och skötsel är ARITERMs åtagande enligt gällande garantibestämmelser ej bindande. ARITERM förbehåller sig rätten till ändringar i detaljer och specifikationer utan föregående meddelande.

ARITERM SWEDEN AB Flottiljvägen 15, 392 41 Kalmar
www.ariterm.se Box 93 (Mötterudsvägen 5), 671 29 Arvika

■ **Garanti / Installationsbevis** (Denna sida skall skickas till ARITERM SWEDEN AB)

Installerad produkt: Pelletsbrännare PX50

Tillverkningsnummer:..... Installationsdatum: Vilken typ av värmesystem har ersatts.....

Undertryck i skorsten (kall): Pa. Utetemperatur:.....°C Rökgastemp i maxdrift:.....°C Koldioxidhalt (CO2):..... %.

Undertryck i skorsten (varm):..... Pa Panna (märke/modell)..... Årsmodell.....

Installerad hos:

Namn Telefon:.....

Adress Postadress.....

Försäljning:

Säljare..... Företag.....

Adress

Postadress.....

Telefon..... Mobil.....

Installation:

Montör..... Företag.....

Adress

Postadress.....

Telefon..... Mobil.....

Tillverkaren lämnar 4 års produktgaranti räknat från installationsdagen förutsatt att auktoriserad installatör monterat eller besiktigat och driftsatt brännaren. I annat fall lämnas 2 års garanti enligt gällande konsumentlag. Garantins omfattning enl. avsnittet "Garantidelar".

Observera! Ett ex av detta bevis måste skickas till ARITERM SWEDEN AB för att den förlängda garantin skall träda i kraft.

Tillverkaren garanterar att reservdelar tillhandahålls minst 10 år från inköpsdatum.

Om denna anvisning ej följs vid installation, drift och skötsel är ARITERMs åtagande enligt gällande garantibestämmelser ej bindande. ARITERM förbehåller sig rätten till ändringar i detaljer och specifikationer utan föregående meddelande.

ARITERM SWEDEN AB Flottiljvägen 15, 392 41 Kalmar
www.ariterm.se Box 93 (Mötterudsvägen 5), 671 29 Arvika

Om denna anvisning ej följs vid installation, drift och skötsel är Ariterm Sweden ABs åtagande enligt gällande garantibestämmelser ej bindande. Ariterm förbehåller sig rätten till ändringar i detaljer och specifikationer utan föregående meddelande.

ARITERM 

Ariterm Sweden AB
Flottiljvägen 15, SE-392 41 Kalmar • Box 993, SE-671 29 Arvika
www.ariterm.se