

ARITERM

Se on lämpöä.

ARIMAX PUULÄMMITYS

- ♦ Ariterm 25+ käänteispalokattila
- ♦ Ariterm 35+ alapalokattila
- ♦ Ariterm 60+ alapalokattila
- ♦ Arimax 240 yläpalokattilat



■ PERUSTIETOA PUULÄMMITYKSESTÄ

■ Lämpötehon tarve asuinrakennuksessa

Rakennuksen lämpötehon tarve muodostuu kahdesta perusasiasta, rakennuksen lämpöhäviöistä ja lämpimän käyttöveden kulutuksesta. Noin 2/3 kuluu rakennuksen lämpöhäviöihin ja 1/3 lämpimän käyttöveden tuottamiseen.

Lämpötehon tarve asuinrakennuksissa on 15 – 25 W/rakennuskuutio riippuen lämmöneristyksistä ym.

■ Lämpötehon tarpeen laskeminen

Esimerkki	
Asuinrakennus	
Pinta-ala	180 m ²
Huonekorkeus	2,60 m
Rakennuksen tilavuus	180 x 2,6 = 468 m ³
Lämmön huipputehon tarve	468 x 20W = n. 9,4 kWh
Rakennuksen lämpöhäviöt vuodessa	22 000 kWh
Lämmin vesi vuodessa	7 000 kWh
Energian kokonaiskulutus vuodessa	29 000 kWh

Lämpimän veden vaatima energia vaihtelee suuresti riippuen asukasmäärästä ja veden käyttötottumuksista mutta laskennallisena arvona tässä tapauksessa voidaan käyttää n. 7000 kWh.

■ Puu polttoaineena



Puu on energian lähteenä:

- kotimainen
- uusiutuva
- ympäristöystävällinen
- edullinen

Puuta kasvaa Suomessa tällä hetkellä enemmän kuin sitä kulutetaan. Lämmitykseen käytettävä puu on usein ns. jäännöspuuta hakkuutähteistä tai nuorten metsien raivauksesta. Lämmön tuottaminen puulla on ympäristöystävällistä ja kestävää kehitystä tukevaa. Puu on luontaisesti uusiutuva ja esim. hiilidioksidipäästöiltään neutraali polttoaine. Kasvava puu sitoo sen hiilidioksidimäärän jonka poltettava puu tuottaa.

■ Lämmitykseen sopivat puulajit Suomessa

Kaikki Suomen yleisimmät puulajit sopivat hyvin lämmitykseen. Puulajeista koivun tiheys on suurin eli tilavuudella mitattuna sen lämpöarvo on paras, mutta painolla mitattuna eri puulajien energiasisältö on lähes sama.

Puulaji	Lämpömäärä kWh / pinokuutio	Lämpömäärä kWh / kg
koivu	1700	4,15
mänty	1360	4,15
kuusi	1320	4,10
haapa	1330	4,00
leppä	1230	4,05

■ Puun vuotuinen kulutus

Esimerkin asuinrakennus kuluttaa energiaa 29000 kWh vuodessa. Kuivalla ns. sekapuulla, jonka energiasisältö on esim. 1400 kWh/pm³ kulutus olisi n. 21 pm³ (pinokuutiota) vuodessa.

Vastaavalla energiankulutuksella muiden polttoaineiden kulutus olisi:

- pelletti 10 irtokuutiometriä = 6,5 tonnia
- hake 40 irtokuutiometriä
- öljy 2,9 kuutiometriä

■ Käytä aina kuivaa puuta

Pystystä kaadetun puun kosteus on 40 – 50 %. Lämmitykseen käytetyn puun sopiva kosteus on n. 20 %. Tämä taso saavutetaan **noin 1 vuoden ulkokuivauksella.**

Liian kostean puun käyttö tuo merkittäviä haittoja kuten:

- puun kulutuksen merkittävä kasvu
- lämmitystyön määrän ja ajan kasvu
- kattilan puhdistustarpeen kasvu
- haitallisten päästöjen kasvu
- lämmityskattilan käyttöiän merkittävä lyheneminen

Kuivata siis puu pinossa, älä lämmityskattilassa tai ylipäätään missään tulisijoissa!

■ LAITTEISTON VALINTA

■ Sopivan kokoisen varaajan valinta

Lämmön tuottaminen puulla tapahtuu ns. jaksottaisella lämmityksellä. Kattilaa lämmitetään määrätyn väliajoin ja lämpö varastoidaan erilliseen varaajaan.

Laitteiston valinnassa on kaksi päätekijää:

- kattilan teho eli kyky tuottaa lämpöä
- varaajan koko eli kyky varastoida lämpöä

Esimerkki	
Asuinrakennus	
Lämpötehon max. tarve	9,4 kW
Vuorokaudessa tarvittava max. lämpömäärä	24 x 9,4 = 225 kWh
Lämmin käyttövesi	20 kWh
Yhteensä	245 kWh

Tämä 245 kWh on huippulämpötehon tarve, joka tarvitaan vuoden kaikkein kylmimpinä vuorokausina. Lämmitysjärjestelmä on mitoitettava niin että tämä huippulämpötehon tarve pystytään tuottamaan. On kuitenkin tärkeää huomioida, että se koskee vain muutamia vuorokausia vuodessa.

Lämpötehon tarve jakautuu vuositasolla keskimäärin seuraavasti:

Vuorokausia vuodessa	Lämpötehon tarve
7 vrk	huipputeho
14 vrk	yli puolet huipputehosta
240 vrk	alle puolet huipputehosta
100 vrk	ei lainkaan lämmityksen tarvetta

Huippulämpötehon tarve on siis vain 7 vrk vuodessa. Tämä on kuitenkin huomioitava varaajan kokoa määriteltäessä. Sopiva varaajakoko valitaan alla olevasta taulukosta.

Varaajan koko (litraa)	Lämpömäärä kWh/vrk
1000	105
1500	160
2000	210
2500	260
3000	315
4000	420

Esimerkin mukaisen asuinrakennuksen huippulämpötehon tarve on 245 kWh/vrk. Sopiva varaajakoko on taulukon mukaan 2000-2500 litraa. Keskimääräinen lämmitysväli on 2-3 vrk.

■ Kattilan valinta

Puulla lämmitettävät kattilat jaetaan polttoteknisesti ns. alapaloihin ja yläpaloihin kattiloihin. Lämmöntuotto alapalokattilalla on selvästi tehokkainta ja taloudellisinta.

Käänteispalokattilan etuja ovat:

- kevyempi kattilahuoneen luokitus EI30 (Arterm 25+)
- helppo käytettävyys, kaikki luukut kattilan edessä
- puhdas palaminen, sopii myös taajamakäyttöön
- korkea hyötusuhde

Alapalokattilan etuja ovat:

- iso varastopesä
- yhden latauksen pitkä palo aika, 3 - 3,5 h
- vähäinen lämmitystyön tarve
- pienet savukaasuhäviöt, hyvä hyötysuhde
- puhdas palaminen

Yläpalokattila on helppokäyttöinen ns. jokamiehen puukattila, jonka etuja ovat:

- pienet rakennemitat, sopii ahtaisiin rakenteisiin
- helppokäyttöinen, kaikki luukut edessä
- sopii hyvin esim. täydentämään varaavaa sähkölämmitystä

Esimerkitapauksessamme lämpöä on tuotettava max. 245 kWh vuorokaudessa ja sopiva varaajakoko on 2000-2500 litraa.

Varaajakoon mukaan lämmitysaika olisi ohjeellisesti seuraava:

Varaajakoko l	Latausaika h 40 kW teholla	Latausaika h 60 kW teholla
2000	5,3	3,5
2500	6,5	4,3

Yllämainitussa tapauksessa sopiva kattilateho on 40-60 kW, esimerkiksi Arimax 35 alapalokattila.

Kattilan ja varaajan mitoitus kannattaa tehdä huolellisesti ja harkiten, koska toimiva kokonaisuus keventää merkittävästi lämmitystyötä ja vähentää puun kulutusta.

Tiivistäen:

- varaajakoko määrittää kuinka usein lämmitetään
- kattilan teho määrittää kuinka kauan yksi lämmitys kerta kestää

■ Moderni ulkonäkö, kompakti rakenne

Kaksiosainen saranoitu etuovirakenne luo kattilalle ulkonäön, joka muistuttaa kodinkonetta. Kattilan kompaktit rakennemat mahdollistavat kuljettamisen ja asentamisen ahtaisiin tiloihin (leveys vain 570 mm).

■ Kattilahuoneen paloluokitukseksi riittää EI 30

Ariterm 25+ puukattila voidaan asentaa tilaan, joka täyttää EI 30 paloluokituksen. Kattilahuoneelle ei siis vaadita raskainta paloluokitusrakennetta.

■ Lyhyt savupiippu ei ole este

Ariterm 25+ on varustettu tehokkaalla savukaasuumurilla, joten piipun mitaksi riittää 4,5 m.

■ Ympäristöystävällinen puukattila

Ympäristössäsi ei välttämättä edes huomata, että tuotat lämpöä

uusiutuvalla kotimaisella puuenergialla.

- hiukkaspäästöt vain 16,7 mg/Nm
- häkäpäästöt (CO) vain 604 mg/Nm

■ Tehokas ja taloudellinen

Arimax 25+ puukattilan kattilahiötysuhde on 90 %. Tuotat yhdellä kattilan pesän latauksella energiaa n. 105 kWh.

■ Kattilan toimintaperiaate

Ariterm 25+ kattilassa puu kaasutetaan keraamisella arinalla, josta palokaasut virtaavat polttokammioon.

Palaminen tapahtuu erittäin korkeassa lämpötilassa.

Tasainen alipaine eli kansanomaisesti kattilan veto on varmistettu savukaasuumurilla. Kyseinen arinarakenne edellyttää moitteettomasti toimiakseen melko tasakokoisia ja ennen kaikkea kuivia polttopuita. Puun kosteuden oltava alle 25 %.



■ ARITERM 25+ LVI-koodi 50I208I

	Ariterm 25+
Teho -puu	30 kW
-pelletti	30 kW
-öljy	30 kW
Suosittelava lämmitettävä pinta-ala	100 - 250 m ²
Varaajasuositus	1100 - 2500 l
Puun max. pituus	500 mm
Varastopesän tilavuus	95 l
Käyttöpaine	0,5 - 1,5 bar 120 °C
Vesitila	125 l
Paino	415 kg
ULKOMITAT	
- korkeus H	1345 mm
- leveys B	570 mm
- syvyys L	1016 mm
SAVUHORMISUOSITUS	
- muurattu**	n. 290 cm ²
- teräsputki	ø 150 mm
- pituus min	4,5 m
Vaadittu veto savuhormissa	40 Pa
Korvausilma-aukko	330 cm ²

VAKIOVARUSTEET

- veden lämpö- ja painemittari
- savukaasun lämpömittari
- savukaasuumuri
- imurin ja latauspumpun ohjauskeskus
- vaakasavukanava
- puhdistusvälineet

LISÄVARUSTEET

- luukku AXON-pellettipolttimelle
- laippa öljypolttimelle



Savukaasuumuri ja vaakasavukanava

■ VTT:n mittaustulokset

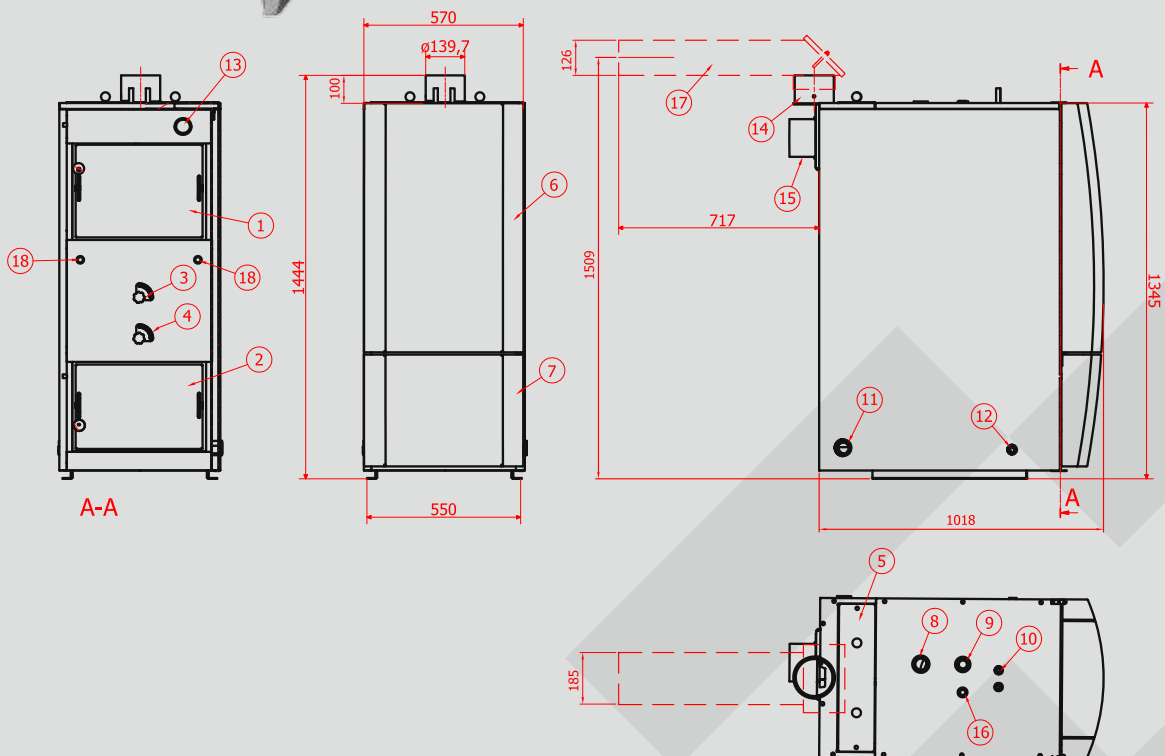
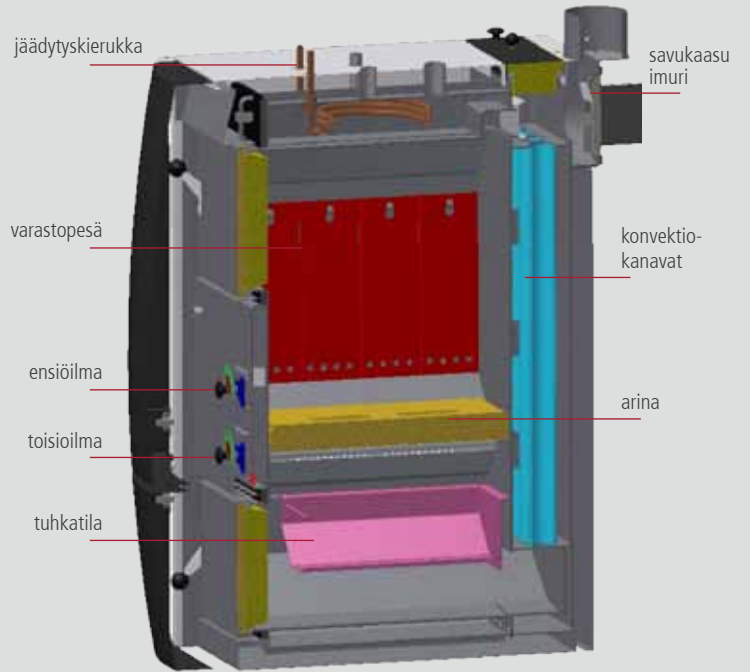
Virallisessa EN 303-5 mukaisessa käyttöttestissä Ariterm 25+ on saanut keskeisissä käyttöön vaikuttavassa ominaisuuksissa seuraavat tulokset:

Kattilan lämpöteho	27,1 kW
Kattilahyötysuhde	90 %
Savukaasun lämpötila	119 °C
CO (häkä)	604 mg/Nm ³
Hiukkaspitoisuus	16,7 mg/Nm ³



Kattilan luukkujen käsisyys on vaihdettavissa.

■ Ariterm 25+ käänteispalokattilan poikkileikkaus



■ Osat ja liitännät

- | | | |
|-----------------------|-----------------------------------|--------------------------------------|
| 1. Täyttöluukku | 8. Varaajan lähtö DN 32 | 15. Savukaasuumuri |
| 2. Tulenhoitoluukku | 9. Paisuntayhde DN 25 | 16. Turvaventtiilin yhde DN 15 |
| 3. Ensiöilman säätö | 10. Jäädytyskierukan yhteyt Cu 15 | 17. Vaakasavukanava |
| 4. Toisioilman säätö | 11. Varaajan paluu DN 32 | 18. Poltinterm. / yllämpösuojan yhde |
| 5. Konvektorin luukku | 12. Tyhjennysyhde DN 15 | |
| 6. Yläovi | 13. Veden lämpö / painemittari | |
| 7. Alaovi | 14. Hormiliitäntä | |

■ Ariterm 35+ ja 60+ polttaa puuta puhtaasti

Puhtaan palamisen tärkein perustekijä on palokaasujen ja palamisilman mahdollisimman täydellinen sekoittuminen keskenään. Ariterm 35+ ja 60+ alapalokattiloissa poikkeuksellisenpuhdas palaminen ja tehokas lämmöntuotto on saatu aikaan tarkan ilmanohjauksen ja nerokkaan keraamisen polttolieriön avulla. Lieriön muotoinen keraaminen jälkipolttopesä, jonne ohjataan esilämmitetty toisioilma, aiheuttaa palokaasuille voimakkaan pyörteisen liikkeen. Tällöin palokaasut ja palamisilma sekoittuvat mahdollisimman tehokkaasti ja lopputuloksenä palokaasujen täydellinen palaminen korkeassa lämpötilassa.

■ Tehokas lämmöntuotto

Kattilan keraamisesta polttolieriöstä savukaasut johdetaan konvektiokanaviini, joiden suuren tulipinta-alan ansiosta lämpö

siirtyy savukaasuista erittäin tehokkaasti kattilaveteen.

Tämän osoittaa todella alhainen piippuun menevien savukaasujen lämpötila (puhtaalla Ariterm 35+ kattilalla vain 160 °C, kun perinteisillä puukattiloilla savukaasujen lämpötila on 250 – 400 °C).

Ariterm 35+ ja 60+ kattiloissa on kaikki perinteisen alapalokattilan hyvät käyttöominaisuudet. Arina on vankkaa valurautaa ja kestää hyvin arkisen käytön. Täysleivät luukut tekevät täytön ja puhdistuksen helpoksi, tulen sytyttäminen on nopeaa ja yksinkertaista. Kattilan tilava varastopesä mahdollistaa pitkät täyttövälit (n. 3 tuntia). Kattilassa on vakiovarusteena savukaasuimuri.

■ ARITERM 35+ JA 60+ LVI-koodi 5010121 ja 5012083

	Ariterm 35+	Ariterm 60+
Teho -puu	35 - 40 kW	55 - 60 kW
Varaajasuositus	1800 - 3000 l	2000 - 5000 l
Puun max. pituus	500 mm	500 mm
Pesällisen palo aika	n. 3 h	n. 2,5 h
Pesällisen energiantuotto	n. 120 kWh	n. 150 kWh
Varastopesän tilavuus	120 l	150 l
Käyttöpaine	0,5 - 1,5 bar	0,5 - 1,5 bar
Käyttölämpötila	0 - 120 °C	0 - 120 °C
Vesitila	150 l	170 l
Paino	690 kg	750 kg
ULKOMITAT		
- korkeus H	1300 mm	1450 mm
- leveys B	800 mm	800 mm
- syvyys L	1109 mm	1109 mm
TÄYTTÖAUKON MITAT		
- leveys O	550 mm	550 mm
- syvyys P	350 mm	350 mm
SAVUHORMISUOSITUS		
- muurattu**	250 cm ²	300 cm ²
- teräsputki	ø 150 mm	ø 180 mm
- pituus min	4 m	5 m
Korvausilma-aukko	330 cm ²	350 cm ²



Ariterm 35+ varustettuna Axon-pellettipolttimella.



VAKIOVARUSTEET

- vedenlämpö- ja painemittari
- savukaasun lämpömittari
- latauspumpun termostaatti
- puhdistusvälineet
- savukaasuimuri

LISÄVARUSTEET

- poltinlaippa Axon pellettipolttimelle
- poltinlaippa öljypolttimelle
- saranoitu huoltoluukku kattilan sivulle (pellettikäyttöä)

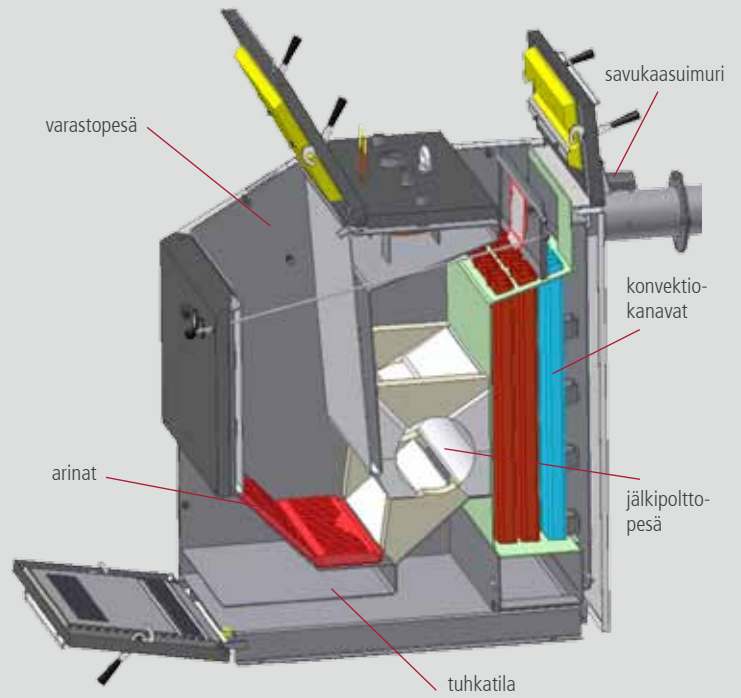
VTT:n mittaustulokset

Virallisessa EN 303-5 mukaisissa käyttötesteissä Ariterm 35+ ja 60+ kattilat ovat saaneet keskeisissä käyttöön vaikuttavassa ominaisuuksissa seuraavat tulokset:

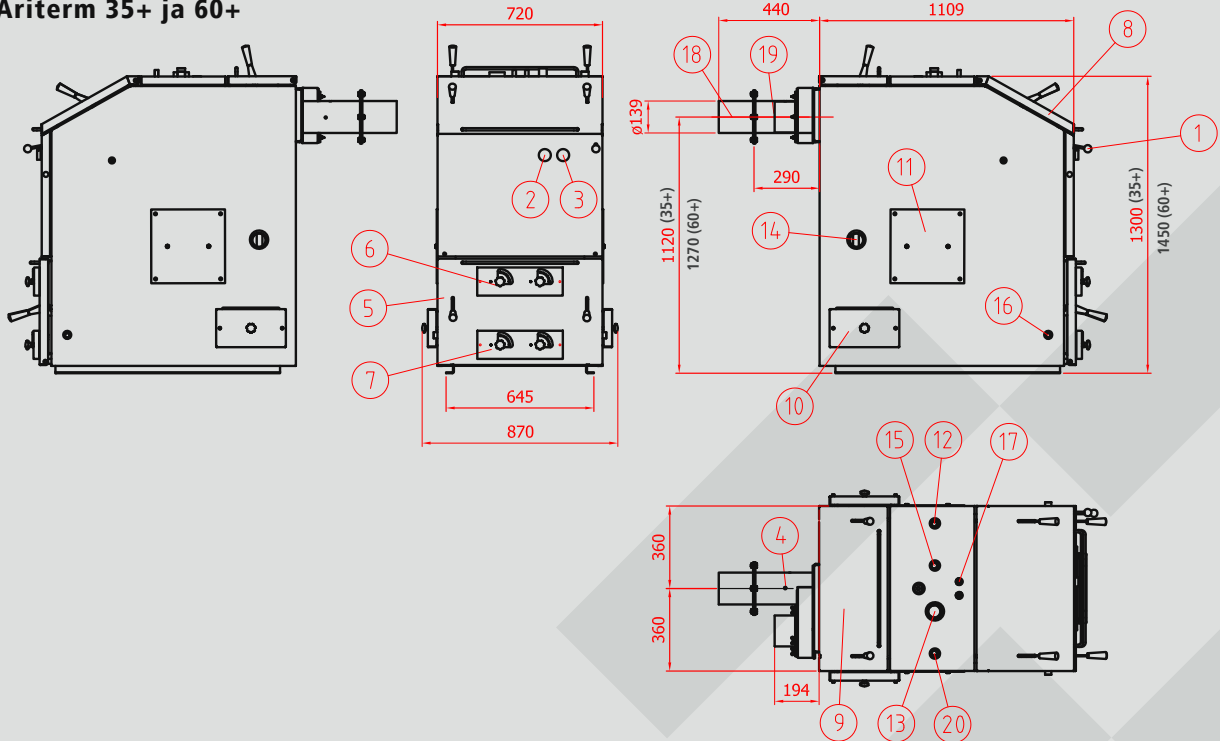
	Ariterm 35+	Ariterm 60+
Kattilan lämpöteho	36,2 kW	52 kW
Kattilahyötysuhde	90,1 %	92 %
Savukaasun lämpötila	100 °C	107 °C
CO (häkä)	770 mg/Nm ³	884 mg/Nm ³
Hiukkaspitoisuus	36 mg/Nm ³	31 mg/Nm ³



Ariterm 35+ ja 60+ alapalokattiloiden poikkileikkaus



Ariterm 35+ ja 60+



Osat ja liitännät

- Käntöpellin säädin
- Veden painemittari
- Veden lämpömittari
- Savukaasun lämpömittari
- Tulenhoitoluukku
- Ensiöilman säätö
- Toisioilman säätö
- Täyttöluukku
- Konvektion puhdistusluukku
- Konvektion tuhkanpoistoluukku
- Kiinteän jälkipolttopesän luukku
- Turvaventtiilin yhde DN 20,
- Vesivaraajan lähtö DN 50
- Vesivaraajan paluu DN 50
- Paisuntayhde DN 25 ulkokierre
- Tyhjennysyhde DN 15
- Jäähdytyskierukan yhteydet Cu 15
- Hormilitäntä
- Savukaasuimuri koottu
- Kattilaveden lämpötila-anturin suojatasku

■ PUULÄMMITYS | Arimax 240 yläpalokattilat

■ Perinteinen puukattila on huoleton käyttäjä

Arimax 240 on monipuolinen, pääasiallisesti kiinteän polttoaineen käyttöön tarkoitettu kattila, joka toimii yläpaloperiaatteella. Siinä voidaan polttaa useita kiinteitä polttoaineita: 50 cm halkoja, klapeja, palavia talousjätteitä sekä stokeripolttimella varustettuna haketta, pellettiä ja turvetta.

Tulipesän täyttöluukku on yhtä leveä kuin itse tulipesäkin, joten polttoaineen täyttö sujuu helposti. Kattilan hoitoluukkujen avaaminen ja sulkeminen onnistuu pikalukituksella ilman erillisiä työkaluja, mikä helpottaa ja nopeuttaa puhdistustyötä.

Yläpalokattilassa koko polttoainemäärä osallistuu samanaikaisesti polttoon. Tästä seuraa, että kattilan polttoteho on alussa suurimmillaan ja pienenee sitä mukaa, kun polttoaine vähenee arinalla. Kattila on erittäin helppo muuttaa öljykäyttöiseksi; öljypoltin asennetaan kattilan täyttöluukussa olevaan valmiiseen aukkoon.

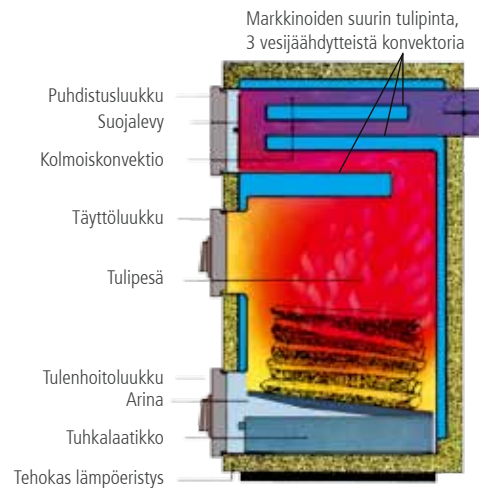
■ 3 vesijäähdytteistä konvektoria

Arimax 240 on markkinoiden ainoa yläpalokattila, jossa on kolme vesijäähdytteistä konvektoria. Perinteisissä yläpalokattiloissa niitä on vain kaksi. Lämpöä siirtävä tulipinta on siten 1/3 isompi, mikä tarkoittaa pienempää savukaasuhäviötä eli parempahyötysuhdetta. Puita ja lämmitystyötä säästyy.

■ Arimax 240 ominaisuudet

- + isot täysleveät luukut, kaikki toiminnot kattilan edestä; erittäin helppo täyttää ja puhdistaa
- + tilava tulipesä 50 cm puille
- + sopii kokonsa puolesta pieneenkin kattilahuoneeseen
- + luukkujen käteisyys vaihdettavissa
- + kaikki luukut saranoituja

■ Arimax 240 poikkileikkaus



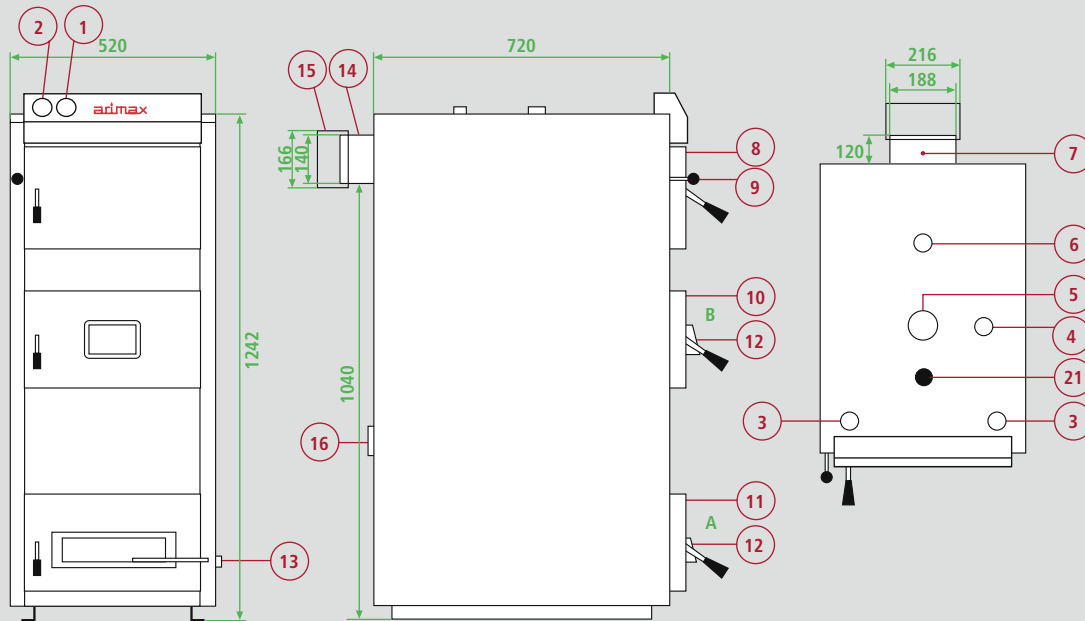
■ ARIMAX 240 JA 240 K+ST

	Arimax 240	Arimax 240 K+ST
Teho - puu	20 - 40 kW	20 - 40 kW
- hake, palaturve	–	15 - 30 kW
- öljy	–	15 - 40 kW
- sähkö	–	2x6 (2x9) kW
Lämpimän veden tuotto	–	200 l +45°C/20 min
Suos. lämmitettävä pinta-ala	80 - 200 m ²	80 - 200 m ²
Varaajasuositus	1000 - 3000 l	1000 - 3000 l
Puun max. pituus	500 mm	500 mm
Varastopesän tilavuus	110 l	110 l
Käyttöpaine	0,5 - 1,5 bar	0,5 - 1,5 bar
Käyttölämpötila	0 - 120 °C	0 - 120 °C
Eristys	50 mm min.villa	50 mm min.villa
Vesitila	70 l	155 l
Paino	285 kg	300 kg
Luukkujen mitat	350 x 240 mm	350 X 240 mm
SAVUHORMISUOSITUS		
- muurattu**	290 cm ²	290 cm ²
- teräsputki	Ø 170 mm	Ø 170 mm
- pituus min	4,5 m	4,5 m
Vaadittu veto savuhormissa	15 Pa	15 Pa
Korvausilma-aukko	300 cm ²	300 cm ²

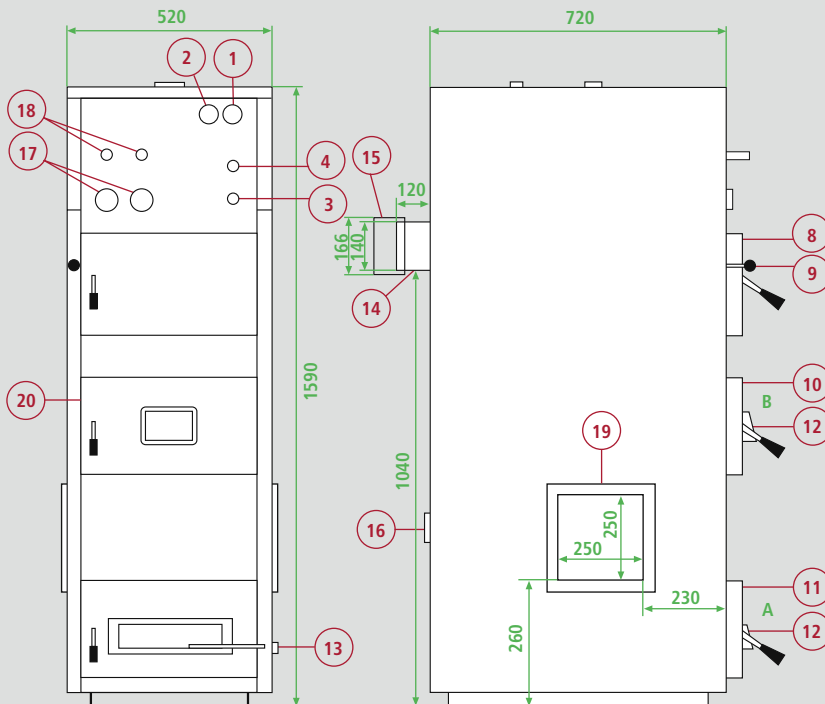


** muuratussa hormissa mahdollisimman neliönmuotoinen hormi toimii vedon kannalta parhaiten

■ Arimax 240



■ Arimax 240K ja Arimax 240K stokeriaukolla



240 K

Varustettu lämminvesikierukalla ja sähkövastusyhteillä. Sopii puun ja öljyn vuorottaiskäyttöön. Vesitila 155 l. Kattilaa ei suositella käytettäväksi ilman varaajaa.

240 K STOKERIAUKOLLA

Varustettu lämminvesikierukalla ja stokeriaukolla. Aukko voi sijaita kattilan oikealla tai vasemmalla sivulla (varmistetaan tilattaessa). Stokeriaukko on sijoitettu niin, että kattila on helppo puhdistaa ja puun rinnakkaiskäyttö on mahdollista, vaikka stokeri olisi paikoillaan. Kattila ei tarvitse erillistä varaajaa.

VAKIOVARUSTEET

- + veden lämpö- ja painemittari
 - + vedonsäädin
 - + arina
 - + savukaasujen lämpömittari
 - + muuraustuki
 - + puhdistusvälineet
- Öljynpoltin voidaan asentaa täyttöluukkuun. Stokeri voidaan asentaa tulenhoitoluukkuun, kun kattila asennetaan erillisen tuhkalustan päälle.

■ Osat ja liitännät

- | | |
|---|-------|
| 1. Painemittari | |
| 2. Kattilaveden lämpömittari | |
| 3. Vedonsäätimen yhde | DN 20 |
| 4. Termostaatin yhde | DN 20 |
| 5. Meno varaajaan | DN 50 |
| 6. Kiehuntayhde | DN 25 |
| 7. Savukaasujen mittaus | |
| 8. Puhdistusluukku | |
| 9. Savupellin säädin | |
| 10. Täyttöluukku / öljypoltinluukku | |
| 11. Tulenhoitoluukku | |
| 12. Vetoläppä (A=ensiöilma, B=toisioilma) | |
| 13. Kattilan tyhjennys | DN 15 |
| 14. Hormiliitäntä | |
| 15. Muuraustuki | |
| 16. Paluu varaajasta | DN 50 |
| 17. Sähkövastusyhde | DN 50 |

- | | |
|-------------------------------------|-------|
| 18. Lämminvesikier. yhtee Ø 22 Cu | |
| 19. Stokeriaukko (vain ST-mallissa) | |
| 20. Öljypoltinluukku | |
| 21. Turvaventtiilin yhde | DN 15 |

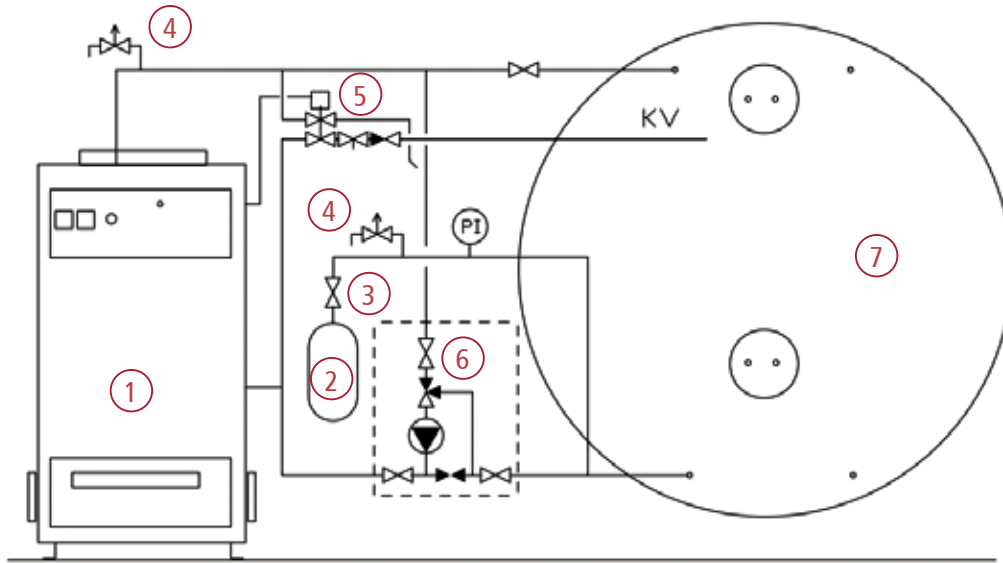
Luukkujen käsisyys on vaihdettavissa.
Stokeriaukon luukku on lisävaruste.

KATTILOIDEN LIITTÄMINEN VARAAJAAN

Hyvin toimiva lämmitysjärjestelmä on kokonaisuus, jonka eri osien ja laitteiden on sovittava yhteen. Ohessa esimerkit Arimax-kattiloiden varaajakytkennöistä. Erityisesti on otettava huomioon, että latauspumpun teho ja varoventtiilin koko ovat riittävät.

Ohitusputken ja termostaattiventtiilin ansiosta kattilaan palaava vesi on riittävän kuumaa (+70...+78 °C), jolloin palaminen on puhdas ja nuohoustarve vähenee. Käytettäessä kalvopaisunta-astia, sen koon tulee olla 8–10 % koko järjestelmän vesitilavuudesta.

Tutustu ennen kattilan käyttöönottoa huolellisesti valmistajan käyttö- ja hoito-ohjeisiin. Niitä noudattamalla kattila toimii moitteettomasti ja vie vähiten polttoainetta.



1. Puulämmityskattila
2. Pääsuntta-astia
3. Huoltosulkuventtiili
4. Varoventtiili
5. Terminen varolaite
6. Latausyksikkö Laddomat 21
7. Lämminvesivaraaja

Suosittelavat putkikoot:

Aritem 25+	DN 25
Aritem 35+	DN 32
Aritem 60+	DN 40
Arimax 240	DN 32

LADDOMAT 21 LATAUSYKSIKKÖ PUUKÄYTTÖISIIN KATTILOIHIN

Laddomat 21 latausyksikkö parantaa kattilan palamistulosta, helpottaa lämmitystyötä ja varmistaa kattilan pitkän käyttöiän.

- Laddomat lataa varaajaa lämmitysvaiheessa ja pitää kattilan tasalämpöisenä koko lämmitysjakson ajan
- lämmityksen päättyessä kattilassa oleva latauspumpun termostaatti pysäyttää pumpun
- jos sähkökatkos pysäyttää pumpun, Laddomatin vapaakierto estää kattilan ylikuumentumisen

Laddomat 21 on kompaktirakenteinen - kaikki tarvittavat toimilaitteet ovat samassa rungossa, yksikkö vie vähän tilaa ja on nopea asentaa.



Laddomat 21 latausyksikkö sisältää sekoitusventtiilin, latauspumpun sekä tarvittavat mittarit ja venttiilit.

ARITERM ON KOTIMAINEN LÄMMITYSJÄRJESTELMIEN VALMISTAJA

Aritermin päätuotteita ovat lämmön ja lämpimän käyttöveden tuottamiseen tarkoitettut keskuslämmityskattilat, biopolttolaitteet sekä kokonaisjärjestelmät. Laajasta mallistosta löytyy useita nykyaikaisia lämmitysratkaisuja omakotitaloihin sekä suurempiin asuin- ja teollisuuskiinteistöihin.

Ariterm on vahvasti mukana lämmitysalan kehityksessä toimien kiinteässä yhteistyössä alan eri järjestöjen ja viranomaisten kanssa. Käytössä on myös ISO 9001 -laatu järjestelmä, jonka avulla tuotteiden laatuvarmistetaan kaikissa toiminnan vaiheissa. Yrityksessä noudatetaan lisäksi ISO 14001 -standardin mukaista ympäristöjärjestelmää.

Lämmityskattiloiden valmistus kuuluu painelaitedirektiivin piiriin. Direktiivi mahdollistaa kattiloiden laadullista tuotantoa eri vaatavuustasoilla. Vaativin valmistustaso on painelaitedirektiivin H- ja H-1 moduulin mukainen taso, jonka mukaan kattiloiden rakennelämpötila on 120 °C. Tämän vaativimman valmistustason mukainen tuotanto edellyttää jatkuvaa ulkopuolista laadunvalvontaa ja valmistajalle myönnetään erillinen painelaitesertifikaatti.

Kaikki Ariterm Oy:n kattilat valmistetaan vaativimman tason mukaisesti. Tästä osoituksena on kaikissa Arimax kattiloissa 120 °C rakennelämpötila ja Inspectan myöntämä painelaitesertifikaatti no: INS00-20.


ARITERM

Se on lämpöä.

ARITERM



Se on lämpöä.

ARITERM OY | PL 59 (Uraistentie 1) 43101, Saarijärvi
Puhelin (014) 426 300, telefax (014) 422 203 | www.ariterm.fi

ORGANISATION
CERTIFIED BY

Inspecta

ISO 9001
ISO 14001