

ARITERM

Varmt och skönt.

INSTALLATIONS- OCH
BRUKSANVISNING

♦ Rögasfläktstyrning



Allmänt

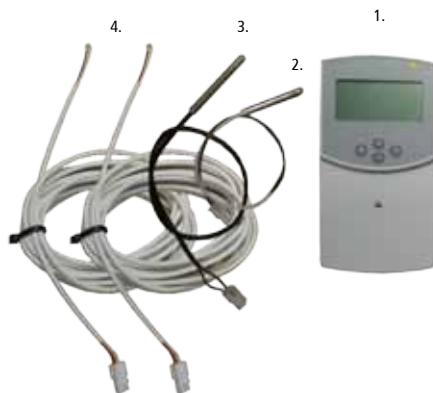
Ariterm Vedo har rökgasfläkt som standard. I fläktsystemet ingår en styrenhet, som driver rökgasfläkten under förbränningsfasen med inställd rotationshastighet. När förbränningsfasen är över stoppas rökgasfläkten automatiskt.

Fläktstyrningen kan ställas in så att den fungerar också när du använder pelletsbrännare, varvid rökgasfläktens rotationshastighet ändras så att den följer brännarens faser för underhålls- och effektdrift. Det är möjligt att styra även varmvattenberedarens laddningspump med fläktstyrningsenheten.

- Rökgasfläkt: 30W-100W, 1~/230VAC, max 1A
- Laddningspump: 20W-300W, 1~/230VAC

I leveransen ingår

1. Styrenhet
2. Rökgasgivare
3. Pannvattengivare
4. Förlängningskabel 2st



LEVERANSINNEHÅLL OCH INSTALLATION

Installation

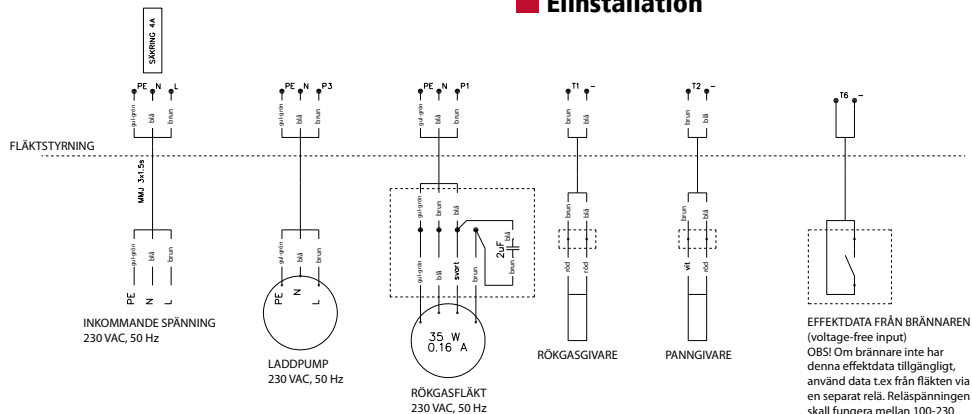
Välj platsen dit styrenheten placeras så att du inte behöver förlänga ledningen till rökgas- och pannvattengivaren. Ledningen till rökgasgivaren är 4 m lång och till pannvattengivaren 4 m lång.

1. Ta loss locket på styrenheten och montera på väggen.

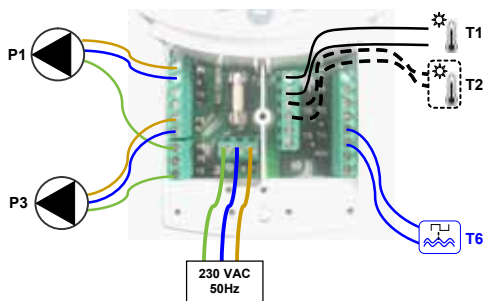


OBS! Om displaydelen lossas under installation, kontrollera efter installationen att kontakten till displayen sitter ordentligt på plats.

2. Ledningarna från fläkten, laddningspumpen, temperaturgivarna och 230 VAC-spänningsinmatningen dras till uttagsplintarna under styrenhetens lock.



Kablar som finns över i fläkten kopplas inte!



- P1=Rökgasfläkt
- P3=Laddningspump
- T1=Rökgasgivare
- T2=Pannvattengivare
- T6=Effektdriftdata från pelletsbrännaren (Potentialfri ingång!).

OBS! Om potentialfri kontaktdata inte finns tillgänglig kan effektdriftdata avläsas från plintarna för pelletsbrännarens rökgasfläkt med en mellanrelä. Den relä som används ska fungera inom spänningsområdet 100VAC-230VAC. Ingången till fläktstyrningen styrs med ett slutande kontakt.

Einstallation

EFFEKTDATA FRÅN BRÄNNAREN (voltage-free input)
OBS! Om brännare inte har denna effektdata tillgängligt, använd data tex från fläkten via en separat relä. Reläspänningen skall fungera mellan 100-230 VAC

■ DRIFTSLÄGEN OCH DRIFTMENYER

■ Ibruktagning

Efter elkopplingen:

1. Koppla spänningen till styrenheten och välj (Ved / Pellets) i **Service**-menyn.
2. Om panngivare och laddpump är installerade, sätt dessa i On-läge i **Service**-menyn.
3. Testa fläktens och laddpumpens funktion i **Test**-menyn.
4. När inställningar och första testet är gjort är styrenheten färdig för användning. Vid behov kan inställningar ändras i **Inställningar**-menyn.

■ Vedförbränningsläge

Då fläkten startas när du har valt vedförbränningsläget startar också **Fläkt / fördjöv**-inställningen och fläkten tvångkör. När startfördröjningen är aktiv, informerar siffervärdet i vänstra hörnet på rutan hur många minuter av fördröjningstiden som återstår.

Under fördröjningstiden stiger temperaturen i rökgaserna över den inställda temperaturen och på rutan tänds en flamsymbol inne i pannan. Så länge som temperaturen i rökgaserna överskrider gränsvärdet fortsätter fläkten att fungera.

Temperaturen i rökgaserna börjar sjunka i slutet av förbränningsfasen. När temperaturen sjunker under temperaturgränsen för fläktens funktion (fabriksinställning 90°C, kan ställas in på 70°C-150°C), stannar fläkten automatiskt.

Fläkthastigheten för driftfasen är fabriksinställd på 60%. Hastigheten kan ändras mellan 0-100%.

Laddpump startas, när pannvattnets temperatur stiger över inställda värdet i menyn Laddpump start. Pumpen stannar när temperaturen sjunker 5 °C under inställda värdet.

■ Användning av pellets

Om du använder pelletsbrännare i pannan kan du ställa in fläktstyrningen så att den fungerar genom att fläkten följer brännarens funktionsläge (alltså inte utgående från temperaturen i rökgasen). Pelletsbrännarens effektdriftdata (bör vara potentialfri) läses in i styrenheten med ingång T6.

Då du har valt driftsättet *Pellets*, går fläkten hela tiden. När pelletsbrännaren är i viloläge/ på underhåll går fläkten med lägre varvtal (Fläkt/Max).

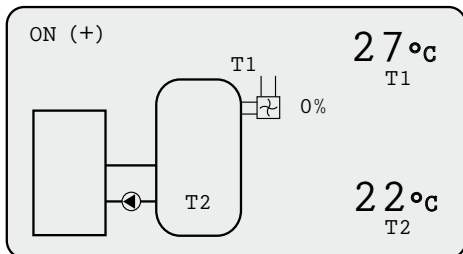
När brännaren inleder effektdriften, höjs fläktens varvtal. (Fläkt/Max).

Laddpumpsfunktion är samma som i Vedförbränningsläge.

DRIFTMENYER

Driftsmenyer

På styrningsanordningens ingångsruta finns bild av pannan och rökgasfläkten. När fläkten går, roterar fläktsymbolen. $T1$ visar temperaturen i rökgasen.



När du i **Inställningar** - menyn har tagit i bruk rökgasfläkten, laddningspumpfunktionen och pannvattengivaren, blir varmvattenberedaren, pumpsymbolen och ärvärdet för pannvattentemperaturen synlig i rutan $T2$. Pumpsymbolen roterar när pumpen går.

I exemplet på bilden har **Ved** ställts in som driftsätt för styrningen. Då syns uppmaningen **ON (+)** fläkt i rutans vänstra övre hörn att starta fläkten genom att trycka på **+**-knappen under rutan. När fläkten går syns en nummer i rutans vänstra övre hörn som visar hur många minuter det återstår av startfördröjningen.

Från ingångsrutan förflyttar du dig till styrenhetens menyer genom att trycka på pilen som pekar åt höger.

► Fläkt	ON
Rökgas temp.	24°C
Laddpump	ON
Panntemp.	21°C
Menyer	

I den här rutan kan du stanna fläkten mitt under fördröjningstiden eller förhindra att den startar. Du kan också ta i bruk laddningspumpen. Om du vill stoppa till exempel fläktens funktion, för du den svarta pilen som pekar åt höger på ifrågakvarande rad **Fläkt** genom att trycka på knapparna **+/-**. När pilen är på rätt rad aktiverar du den genom att trycka på pilen som pekar åt höger. Då blir raden svart och du kan ändra inställningen till **OFF-läge** med **+/-** knapparna.

Laddningspumpen roterar inte trots att den valts i **ON-läge** om pannvattentemperaturen är lägre än pumpens starttemperatur. Fläkten och pumpens funktion testas du bäst i **Testning** - menyn.

Genom att välja **Menyer** - raden och trycka på pilen som pekar åt höger kommer du till huvudmenyn varifrån du kommer vidare till undermenyerna **Service**, **Inställningar** och **Testning**.

► Menyer

- Service
- Inställningar
- Testning

Från menyn i rutan kan du förflytta dig till föregående meny genom att trycka på pilen som pekar åt vänster. Om du inte har tryckt på någon knapp under den senaste minuten återgår systemet till ingångsrutan.

DRIFTMENYER

Service-meny

▶▶ Service	
▶Använd.sätt	Ved
Byte	Ja
Laddpump	ON
Panntemp givare	ON
Svenska	

Inställningarna i **Service**-menyn är viktiga, eftersom styrenhetens funktionssätt **Använd**. sätt bestäms här. Det fabriksinställda driftsättet är vedeldning **Ved**. När du vill att pelletsbrännaren styr sugaren ska du välja **Pellets**.

OBS! Funktionsläget ska väljas inom en minut från det att driftspänningen har anslutits till styrenheten. När du vill ta i bruk laddningspumpen ska ifrågavarande rad vara i ON-läge. När du har valt ON-läget syns symbolerna för varmvattenberedare och pump i huvudrutan. Samtidigt blir laddningspumpens inställningsarsynliga i **Inställningar** - menyn. Panntemperaturgivaren kan tas i bruk oavsett om laddningspumpen är i bruk eller inte.

På den understa raden i **Service** - menyn visas språket som för närvarande används. Du kan välja finska, svenska och engelska.

Inställningar - meny (Ved)

När du ändrar till exempel tidsvärden eller inställningstemperaturer höjer ett tryck inställningen med en enhet. Genom att hålla knappen i botten kan du sänka/höja inställningen snabbare.

▶▶ Inställningar Ved	
▶Fläkt / temp	90°C
Fläkt / fördröj	15min
Fläkt hastighet	60%
Laddpump start	70°C
Nej	93°C

När du har valt **Ved** i **Service**-menyn visas följande saker i **Inställningar** - menyn.

Fläkt / temp.

Bestämmer temperaturgräns för rökgas. När temperaturgränsen underskrids stoppas fläkten. Fabriksinställning 90°C. Kan inställas mellan 70°C-150°C.

Fläkt / fördröj

När du startar förbränningsfasen genom att trycka på +-knappen, startar denna fördröjningstid. Under fördröjningstiden ska rökgaserna uppvärmas över den inställda temperaturen **Fläkt / temp**. När temperaturen har stigit över gränsvärdet går fläkten så länge att temperaturen har sjunkit under denna gräns. Fabriksinställningen är 15 minuter. Inställnings möjlighet är 3-15min.

Fläkthastighet

Detta %-värde bestämmer fläktens rotationshastighet. Kan inställas mellan 0-100%.

■ DRIFTMENYER

Laddpump start

När laddningspumpen valts i bruk i **Service** -menyn kan pannvattenvärde inställas för när laddningspumpen startar. Pumpen stannar när temperaturen sjunker 5°C under denna temperatur. Om pumpen inte har gått under det senaste 48 timmarna, ska du låta den gå i 10s.

Nej

Inställning bestäms pannvattnets temperatur, där rökgasfläkt börjar begränsa effekten med att reglera fläktens gång. När pannvattnets temperatur är över inställda värdet, går fläkten en minut och sedan gör en minuts paus. Fabriksinställning är 93°C och kan inställas mellan 87-93°C.

■ Inställningar - menyn (Pellets)

När du har valt pelletsdrift i **Service**-menyn, kan du ställa in två grundinställningar för rotation i **Inställning Pel** - menyn.

▶▶ Inställningar Pel	
▶Fläkt / max	50%
Fläkt / min	30%
Laddpump start	70°C

Vid pelletsdrift går fläkten hela tiden. När brännaren går på underhållsförbränning styrs fläkten med det lägsta inställningsvärdet

Fläkt / max

då visas en flamsymbol inne i pannan på ingångssidan) När pelletsbrännaren åter övergår till underhåll sänks varvtalet.

Fläkt / min

När brännaren övergår till effektdrift höjs fläkten varvtal till en högre nivå. Laddpumpsfunktion är samma som i Vedförbränningsläge.

■ Testning - meny

▶▶ Testning	
Fläkt	55%
◀Laddpump	ON
T1	30°C
T2	22°C

I **Testning** – menyn kan du vid idrifttagning testa fläktens och laddningspumpens funktion. Fläkten kan styras mellan 20%-100%. När hastigheten minskas från steg 20% går hastighetsstyrningen till 0% och fläkten stannar.

T1 visar rökgasgivaren och T2 värdet som pannvattengivaren mäter.

OBS! Laddpump och T2 raderna visas inte i rutan om du inte har tagit dessa i bruk i **Service** – menyn.

■ Reservdelar

- * Panngivare - 13249
- * Rökgasgivare- 13245
- * Fläktstyrning (incl. givare) - 13750

ARITERM

Varmt och skönt.

ARITERM SWEDEN AB | Flottiljvägen 15
39241 Kalmar | www.ariterm.se | 0771-442850

