

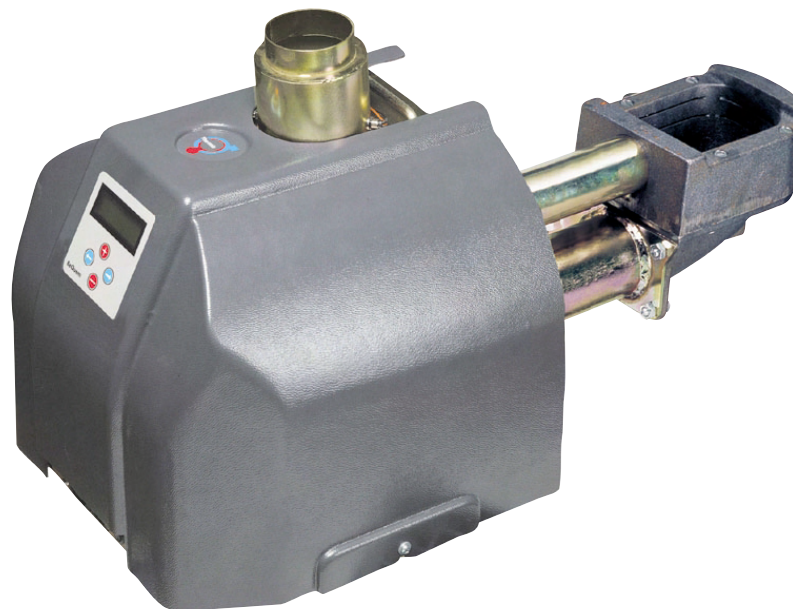
Pelletsbrännare Thermia BeQuem 15D

Montage- & driftsanvisning



S-54297-1

Viktig information	2
Översikt av brännaren	3
Funktionsbeskrivning	4-5
Säkerhet / Larm	6-7
Underhåll och skötsel	8-9
Till - Drift - Från	10-11
Översikt av kontrollenhet	12
Reglerdatorn och menyer	13-20
Felsökning	21-24
Råd om bränslepellets	25
Tekniska data	26
Tillbehör, systemlösning förråd	27-29
Installation/montering	30-31
Elschema	32
Installationsprotokoll	33

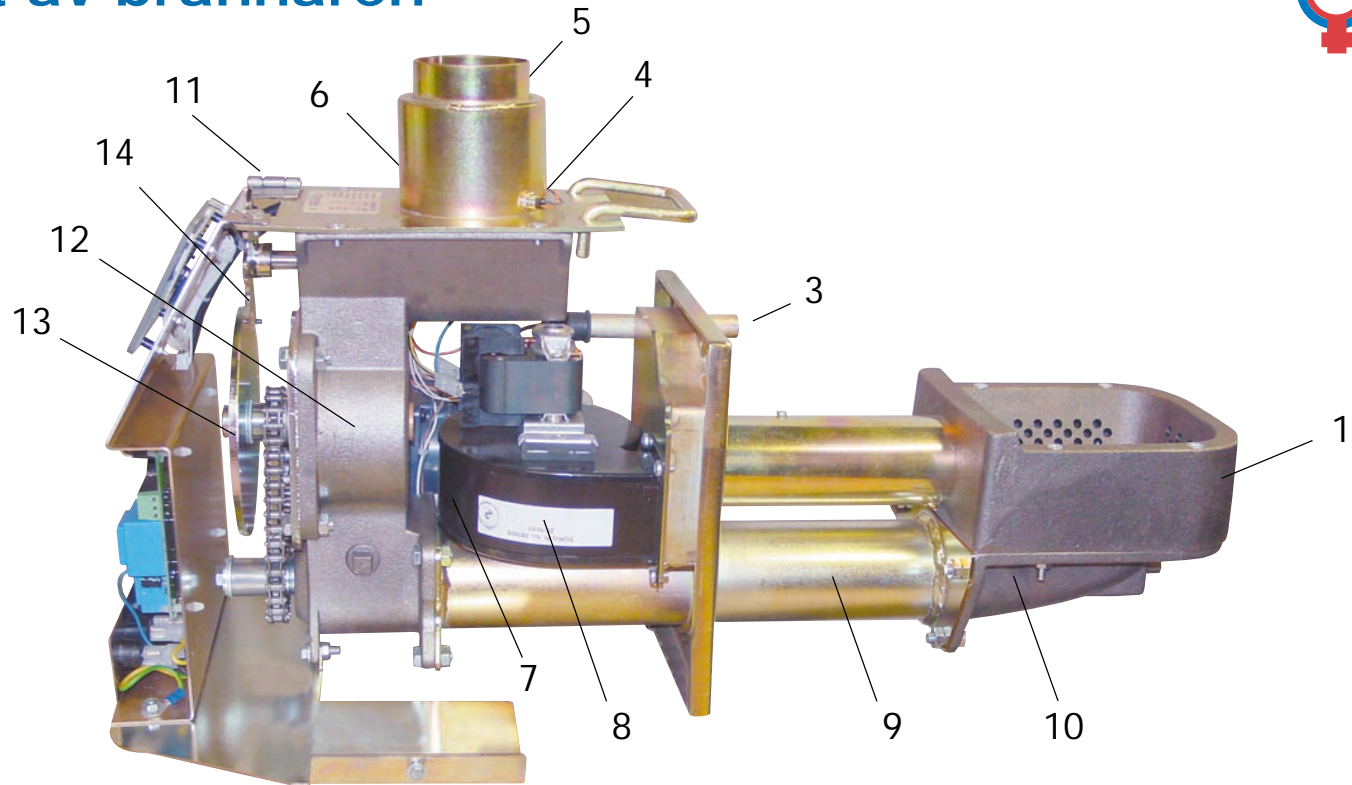


Viktig information



- Förvara denna instruktionsbok så att den är lätt tillgänglig för framtida behov.
- Läs igenom instruktionsboken noga före idrifttagande av din BeQuem pelletsanläggning.
- Effekten på pelletsbrännaren är beräknad efter den maximala mängd pellets som kan matas in och förbrännas i brännkoppen under 1 timma (avser eldning av normal träpellets som genomsnitt av vår bränslespecifikation).
- **VIKTIG!** Den grafitgrå skyddskåpan över brännaren får ej tagas bort utan att spänningen (huvudströmmen) till anläggningen är bruten.
- Följ instruktionsbokens anvisningar noga och utför rekommenderad skötsel och underhåll.

Översikt av brännaren



- | | | | |
|----------------------|---------------------|--------------|--------------|
| 1 Primärring | 5 Toppanslutning | 9 Skruvrör | 13 Doserhjul |
| 2 Primärluftrör | 6 Nivåvakt sändare | 10 Rörkrök | 14 Tanddrev |
| 3 Optovaktrör | 7 Drivmotor (skymd) | 11 Backspärr | |
| 4 Nivåvakt mottagare | 8 Fläkt | 12 Slusshus | |

Funktionsbeskrivning



Pelletseldning med pelletsbrännaren BeQuem har stora likheter med oljeeldning. Den stora skillnaden är att all fastbränsleeldning producerar en viss mängd aska, som beroende på pannans utformning måste avlägsnas med olika tidsintervaller för att inte försämra verkningsgraden eller störa brännarens funktion.

- Pelletsbrännaren BeQuem levereras som standard med automatisk tändning men kan alltid vid behov tändas manuellt. Brännaren är så förprogrammerad att den har två upptändningsprogram beroende på om den startar från ett avstängt läge eller från ett driftsläge. Vid uppstart från sitt driftsläge används inte den elektriska varmlufttändningen.
- För att minska brännarens känslighet mot olämpliga pannkonstruktioner, bristande pannunderhåll samt dåliga dragförhållanden är brännaren försedd med ett övertrycksystem som motverkar detta.
- Brännaren med tillhörande matningssystem är under drift helt automatiserad och styrs via brännarens temperaturgivare. I brännarens brännkopp sker en avvägd blandning av bränsle och luft vilket ger en fullständig förbränning på ett kostnadseffektivt och miljövänligt sätt.
- Brännaren bör eldas med pellets, 8 mm i diameter.
- Asktömning sker normalt i någon underliggande pannlucka, men kan också ske genom att brännaren toges ut från pannan så att förbränningsutrymmet friläggs eller genom att ett sugmunstycke införes i pannan och askan sugs ut till en särskild askburk (tillsatts till en vanlig dammsugare)

Brännaren är konstruerad enligt de huvudprinciper som vi vant oss vid när det gäller uppvärmning med olja. Fördelen med detta system är en bekväm hantering där bränsleförrådets placering ej behöver begränsas av pannrummets utseende. Ur säkerhetssynpunkt ger en separering av brännaren och bränsleförråd, i kombination med en bruten bränsletillförsel mellan dessa, en hög säkerhet mot skadespridning. Skadeverkningarna av ett felaktigt handhavande eller brister i funktion eller installation ska begränsa sig till brännaren.

- Vid eventuellt fel på temperaturgivaren skall maximaltermostaten träda in och förhindra överkokning av brännaren. Brännaren är dessutom så konstruerad att den själv skall kunna återgå till ett normalt driftläge efter driftstörningar såsom strömavbrott, bränslestörningar m.m.
- Om fel uppstår som medför driftsavbrott indikeras detta genom röd ljussignal på driftslarmet (lysdioden) kombinerat med en anvisning om orsaken till felet via displayen. Vid bränslebrist finns även ljudlarm som kan aktiveras.
- Brännaren har en unik konstruktion där säkerheten är en del av funktionen vilket innebär att man inte behöver förlita sig på påbyggda säkerhetssystem. Detta fungerar så att bränslebanan i brännarens skruvrör i praktiken bryts redan innanför pannväggen. Utanför pannväggen finns ingen sammanhängande bränslesträng som kan överföra värme.

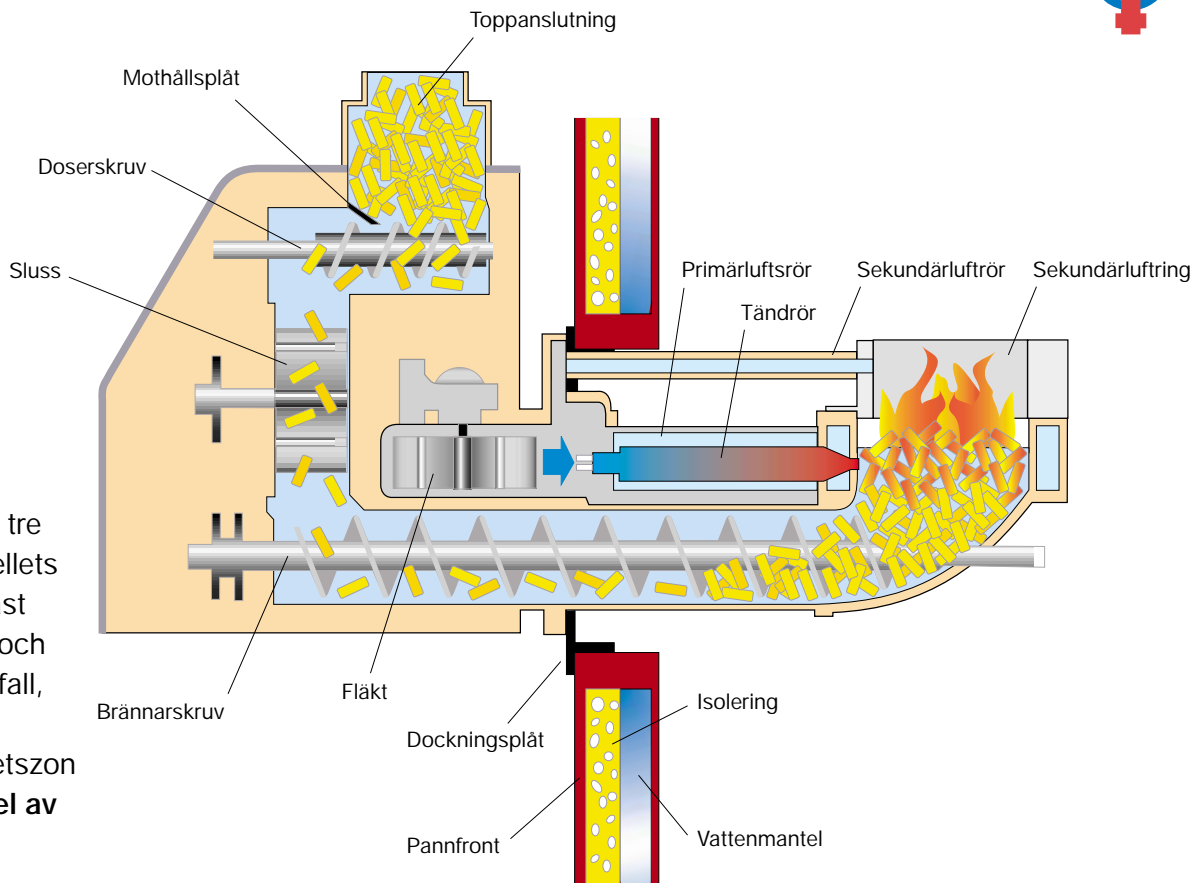
Beskrivning av larmindikeringar finns under avd "Felsökning" - sid. 32

Säkerheten en naturlig del av funktionen

En liten begränsad mängd pellets (150 g) matas från pelletsförrådet via externmatningssystemet till toppanslutningen varje gång påfyllning sker.

För att kunna dosera en exakt och jämn pelletsmängd till brännkoppen sker doseringen med en särskild matarskruv via slussen och brännarskruven till brännkoppen.

Då brännarskruven matar fram pelletsen med en hastighet som är tre gånger så hög som tillförseln av pellets bildas en **säkerhetszon** med endast enstaka pellets mellan brännkopp och toppanslutning. Oavsett strömbortfall, brister i underhåll eller haverier på utrustning bibehålls denna säkerhetszon intakt. **Säkerheten har blivit en del av funktionen.**



Underhåll och skötsel



Brännardelen

- utför kontroller och åtgärder efter behov eller i samband med pannrengöring enligt nedan:

- Brännkoppen kräver normalt inget särskilt underhåll, men i samband med asktömning bör koppen ändå kontrolleras och vid behov rengöras från koksning.
- Montera tillbaka brännaren - var noggrann med att kontrollera att inga lucktätningar är skadade.

Kontroll 1-2 år

- Rengör primärring och primärrör invändigt från inblåst damm och spånor. Kontrollera ev. slitage på doserhulets röppinnar, tanddrevet och backspärren. Justera samt byt vid behov. Smörj även drivkedjan med litet tunn olja.

Vid nyleverans av bränsle bör alltid brännkoppen kontrolleras så att ev. sintring (sammanhängande askskorpa eller sten och grusliknande partiklar i brännkoppen) snabbt upptäcks. Sådana partiklar måste ovillkorligen lyftas ur brännkoppen med täta intervaller så att primärringen ej överhettas och skadas. Sintring beror på föroreningar i bränslet och bör omgående reklameras till bränsleleverantören. Se vidare under "Råd om bränslepellets" sid 29.

OBS! Iakttag alltid försiktighet med aska då den kan vara glödande. Askan ska förvaras i eldfast kärl.

All förbränning av fastbränslen, även om detta sker i automatiserad form som med pelletsbrännaren BeQuem® i en befintlig panna, kräver detta normalt lite mer underhåll och skötsel i jämförelse med olja.

Med en modern specialpanna för pelletseldning i kombination med BeQuem brännaren är underhållsbehovet mer jämförbart med olja och kräver skötsel endast några gånger per år.

Vid montering av brännaren i en befintlig panna är det pannans konstruktion tillsammans med pelletskvalitén som är helt avgörande för hur ofta asktömning och rengöring av denna måste ske. Då underhållsbehovet kan variera kraftigt rekommenderar vi redan efter 1 veckas körning en kontroll och rengöring av pannan och dess konvektionsdelar för att därigenom skaffa sig egen erfarenhet om erforderligt underhållsbehov. Utför sedan detta underhåll regelbundet enligt fastställda tidsintervaller.

Var extra uppmärksam på pelletskvalitén vid nyleverans eller byte av leverantör.

Utför följande kontroller och åtgärder enligt nedan

Stäng av brännaren på kontrollenheten 1 timme innan pannan skall åtgärdas.

Enligt fastställda tidsintervaller

- Renborstning av pannan och dess rökkanaler. Var extra noga med liggande rökkanaler och vid spjäll där askansamlingar lätt kan bildas.
- Kontrollera och rengör brännkoppen. Ta bort ev. sintring (stenliknande partiklar) och skrapa även upp de långsgående slitsarna (vid behov).

Uppstart från avstängt läge (kallstart med eltändning)

Uppstart från detta läge sker endast efter det att brännaren varit avstängd på kontrollpanelen eller efter det att strömmen kommer tillbaka efter strömavbrott. Panntemperaturen måste också vara mer än 8 grader under inställt börvärde.

När brännaren startas första gången efter installation skall detta göras av behörig installatör.

- Om externmatningssystemet är tomt på pellets skall detta åter uppfyllas innan brännaren startas enligt följande. Ta bort slangen från brännarens toppanslutning och häng den fritt över ett kärl. Slå på strömbrytaren till brännarens styrenhet så att driftsindikeringen lyser röd. Brännarens driftläge skall visa FRÅN. Bläddra fram i meny 1 med pil-knapp framåt tills SKRUV EXTERN MANUELL + tid (15 min) visas i displayen. Starta externskruven genom att trycka på Plus-knappen. Kvarvarande drifttid visas i displayen. Externskruven kan stoppas före inställd tids utgång med Minus-knappen
- För att starta brännaren bläddra fram i meny 1 med Pil-knapp framåt till dess "TILL/ FRÅN" visas. Välj TILL med Plus-knappen. Nu startar brännarens skruvmotor som får bränslet att matas in till brännkoppen, via matareskruven och efter ytterligare ca: 3 min. startar fläkt och tändelement. När bränslet når upp till tändelementets varmluftutsläpp minskar matningstakten och efter ca: 6-7 min totaltid antänds pelletbränslet.
- Brännarens optiska vakt indikerar när bränslet antänts och stänger av tändelementet, samtidigt som driftsindikeringen övergår till grönt ljus och fläkten går ner till reducerad hastighet. Bränslematningen avstannar helt under 3 min för att allt bränslet skall få tid att antändas i brännkoppen, varefter reducerad matning sker under ytterligare 5 min. Efter ett efterföljande totalt driftsavbrott på 10 min. går brännarens driftsprogram in och styr brännarens funktioner. Om upptändning misslyckas indikeras detta med röd ljussignal och larmtext i displayen. **OBS! Första gången brännaren startas eller om den är tom på pellets av annan orsak, måste ibland en extra omstart göras efter ca 3 min. drift. Det går alltid att tända manuellt med tändvätska.**



Start och stopp i driftsläge

Indikering med grön lysdiod visar att brännaren är i driftsläge.

Under drift är det brännarens temperaturgivare som styr start-/stoppfunktioner.

När vattentemperaturen sjunkit till 5 grader under valt börvärde startar brännaren på inställt lågeffektläge.

Om temperaturen sjunker ytterligare 2 grader till 7 grader under börvärdet aktiveras inställt högeffektläge.

Brännaren går sedan i detta driftläge till dess temperaturen är 4 grader under inställt börvärde, när lågeffektläget åter aktiveras.

Röd signal indikerar driftstopp (se avd "Felsökning" - sid 32)

Från

Vid avstängning av brännaren välj menyn "TILL / FRÅN". Välj FRÅN med +/- knappen

Vid "FRÅN" läge lyser röd ljussignal på manöverenheten och indikerar att strömmen är påslagen.

Strömmen till brännaren skall brytas i samband med service.

Översikt kontrollpanelen



1 Display

För visning av inställda värden

2 Drift och larmindikering

Grön: Brännaren är i drift

Röd: Larm (brännaren ur drift) - info i display

Blinkar: Varningslampa (stoppar ej brännaren)

3 Pil-knapp framåt

Förflyttning framåt i menyerna

4 Pil-knapp bakåt

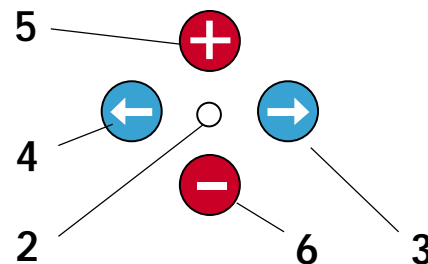
Förflyttning bakåt i menyerna

5 Plus-knapp

Öka börvärden

6 Minus-knapp

Minska börvärden



Display med knappsets.

Reglerdatorn och menyer



Grundinställningar i reglerdatorn

De inställningar som gjorts vid fabrik täcker de flesta av reglerdatorns användningsområden. Som regel måste endast nedanstående justeringar utföras:

- 1 Inställning av driftläge (bränsleval).
- 2 Inställning av börvärdet för panntemperaturen (önskad panntemperatur).
- 3 Inställning av önskade värden för påminnelserarm.

Servicenivåer

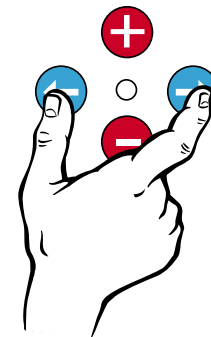
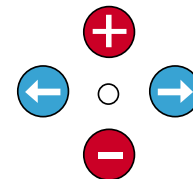
Kontrollenheten har olika menynivåer för inställning och visning av styrsystemets parametrar. Beskrivning av de menyer som visas i kontrollpanelens teckenfönster finns i tabellen på sidorna 24-30. Normalt befinner sig kontrollenheten på menynivå 1.

För att komma till menynivå 2 "**Service**" i kontrollenhetens teckenfönster görs följande:

- Tryck samtidigt på pilknapparna framåt och bakåt. Texten "Service" visas i teckenfönstret. Kontrollenheten befinner sig nu i servicemenyn.
- Gå vidare i servicemenyn genom att trycka på "**pilknapp framåt**".

Om ingen av manöverknapparna används, återgår kontrollenheten efter 8 minuter automatiskt till menynivå 1.

Det finns ytterligare två servicenivåer men dessa är endast avsedda för servicetekniker.



Inställning av menynivå "Service"

Displaytexter och inställningsmöjligheter



Följande tabeller ger en översikt över de meddelanden som kan visas i kontrollenhetens teckenfönster. De anger också vilka parametrar som användaren själv kan eller får ändra och vilka parametrar som användaren endast får ändra efter att ha rådgjort med behörig installatör.

Översikt över menyerna i nivå 1

Meddelande	Beskrivning	Inställningsmöjligheter
Temperatur panna	Temperatur panna Är-värde (Börvärde) °C Panntemperaturens Är-värde visar verklig temperatur, inom parentes Bör-värdet visar önskad temperatur.	Justerbar mellan 20-95°C
Till/Från	Driftläge Vid "Till" startar brännaren vid behov. Vid "Från" visar nästa meny "Skruv extern manuell"	Valbar
Bränsleval	Pellets, pellets + el alt. el	Valbar
Driftläge	Från, Startfas, Stopp, Varmhållning, Hög, Låg, Min, El	Information
Temperatur rökgas	Rökgastemperatur Är-värde	Information

Översikt över menyerna i nivå 1 (forts)



Meddelande	Beskrivning	Inställningsmöjligheter
Drifftid tryck plus	Tryck på plus-knapp och därefter pil-framåt för vidare visning	Drifftiden nollställes genom att plus- och minusknapparna intryckes samtidigt i tre sek.
Drifftid total	Brännarens totala drifftid	
Drifftid hög	Drifftid på effektläge hög	
Drifftid låg	Drifftid på effektläge låg	
Drifftid min	Drifftid effektläge min (visas enbart vid aktiverat min driftläge)	
Drifftid el 1	Drifftid eleffekt 1	
Drifftid el 2	Drifftid eleffekt 2	
Pelletsförråd tryck plus	Tryck på plus-knapp och därefter pil-framåt för vidare visning	
Uppskattad tid kvar	Visar antal drift dagar kvar vid nuvarande medelförbrukning	Information
Pelletslager	Visar mängd pellet kvar i lager	Information
Matningsfaktor	Visar externskruvens matningskapacitet	Inställbar 0,0-25,0 kg/h

Översikt över menyerna i nivå 1 (forts)



Meddelande	Beskrivning	Inställningsmöjligheter
Förbrukning medel	Visar medelförbrukning under de senaste 8 dagarna	Information
Totalförbrukning	Visar totalförbrukning av pellets	Information
Skruv extern total	Visar totala antal drifttimmar för externskruven	Information
Alarm pellets	Larmar vid inställd minimal mängd pellets kvar i förråd	Inställbar 0,0-3,0 t
Underhåll tryck plus	Tryck på plus-knapp och därefter pil-framåt för vidare visning	
Alarm aska ur	Larmar för tömning av asklåda vid inställt börvärde	Inställbar 0h-250h, drifttid externskruv
Alarm rengöring	Larmar för rengöring av brännkopp vid inställt börvärde	Inställbar 0h-250h, drifttid externskruv
Alarm ljud	Avstängningsbart ljudlarm för pelletsbrist	Inställbar
Rökgas max	Larmar för rengöring av konvektionsdelar vid inställt börvärde	Inställbart maxvärde för larm 120-280°C

SERVICE: För tillträde till denna meny håll inne båda pilknapparna 3 sek. Därefter pil-framåt för vidare visning.



Översikt över meny 2 - Service

Meddelande	Beskrivning	Inställningsmöjligheter
El steg	Är-värde visar inkopplad eleffekt (visar antal valda eleffektsteg)	Inställbart 0-3 steg
Nivåvakt	Är-värde=uppmätt ljuskänslighet i % (Bör-värde=inställd ljuskänslighet i %)	Inställbar 10-90 %
Optovakt	Är-värde=uppmätt ljusstyrka i % (Bör-värde=inställd ljusstyrka i %)	Inställbar 1-98 %
Test utgångar tryck plus	Tryck på plus-knapp och därefter pil-framåt för vidare visning	
Skruv extern	0/1 Manuell test	Aktiveras med tryckning på plus- / minusknapparna
Fläkt	0-100 % Manuell test	Aktiveras med tryckning på plus- / minusknapparna
Tändning	0-100 % Manuell test	Aktiveras med tryckning på plus- / minusknapparna. OBS! Skall endast testas med aktiverad fläkt
Alarm	0/1 Manuell test av larmdiod	Aktiveras med tryckning på plus- / minusknapparna

Översikt över meny 2 - Service (forts)



Meddelande	Beskrivning	Inställningsmöjligheter
Elsteg	0/1 Manuell test	Aktiveras med tryckning på plus- / minusknapparna

Översikt över meny 3 - Effekt

OBS! Får ej ändras utan kontakt med återförsäljare eller Thermia Värme

Meddelande	Beskrivning	Inställningsmöjligheter
Effekt	0	Aktiveras med kod 5, vänta i 5 sek. - gå vidare genom tryckning på pil-knapp framåt
Brännartyp	15-50 kW	15, 20, 25 och 50 kW
Effekt hög skruv	Inställning av bränslematning hög effekt i %	50-100 % inställes med plus- / minusknapparna. OBS! Max 70 % för 15 kW, max 90% för 20 kW.
Effekt hög fläkt	Inställning av fläkthastighet hög effekt i %	1-100 % inställes med plus- / minusknapparna
Effekt låg skruv	Inställning av bränslematning låg effekt i %	40-70 % Blockeras med 0

Översikt över meny 3 - Effekt (forts)



Meddelande	Beskrivning	Inställningsmöjligheter
Effekt låg fläkt	Inställning av fläkthastighet låg effekt i %	1-100 %
Effekt min skruv	Inställning av bränslematning min effekt i %	0-40 % Blockeras med 0
Effekt min fläkt	Inställning av fläkthastighet min effekt i %	0-100 %
Glödhållning tid	Intervall mellan underhållsperiod av glödbädd	20-120 min, inställes med tryckningar på plus- / minusknapparna
Skruv extern tid	Inställning av gångtid för externskruv	1-250 sek
Skruv extern tid manuell	Inställning av gångtid för externskruv vid manuell körning	3-60 min, inställes med tryckningar på plus- / minusknapparna
Varmstart antal	Visar antal utförda varmstarter	Nollställes genom intryckning av plus- / minusknapparna samtidigt i 3 sek
Kallstarter antal	Visar antal utförda kallstarter	Nollställes genom intryckning av plus- / minusknapparna samtidigt i 3 sek

Översikt över meny 3 - Sekvens

OBS! Får ej ändras (fabriksinställd)



Meddelande	Beskrivning	Inställningsmöjligheter
Sekvens	0	Aktiveras med kod

Felsökning



Brännaren har utrustats med ett unikt system för larmindikeringar. Det normala **driftslarmet** som indikerar om brännaren är i drift eller inte har kompletterats med ett **orsakslarm** i form av info text och ljud. Detta orsakslarm underlättar ev. felsökning genom att visa på orsaken till driftsavbrottet. Återställning av larm sker genom att man väljer "FRÅN" på manöverenheten.

Kontroller och åtgärder är uppsatta i den ordning där felorsaken är troligast.

● **Fel:** Alla indikeringar är släckta

Kontroll: Att stickproppen är ansluten och att säkringarna i brännarens styrenhet är hela.

Åtgärd: Sätt på huvudströmbrytaren eller byt trasig säkring i styrenheten. **OBS! stäng av huvudströmbrytaren vid säkringsbyte.** Säkring F1 och F2 skall vara på 4 Amp (servar 230V).

● **Fel:** Röd driftsindikering lyser samtidigt som ljudlarmet går.
Displaytexten är: ALARM PELLET SAKNAS.
Felet är att brännaren har kallat på bränsle men inte fått påfyllning.

Kontroll: Att det finns pellets i externförrådet.

Åtgärd: Fyll på pellets.

Kontroll: Att påfyllningsslangen ej har för flack lutning.

Åtgärd: Skaka slangen och ändra vinkeln så att pelletsen ej stoppar upp.



Kontroll: Att skruvens lutning ej är för brant, eller tillrinningen stoppat på grund av att det bildats valv i externförrådets botten.

Åtgärd: Lägga skruven i flackare vinkel, samt vrid den fram och tillbaka några gånger för att lossa valvbildningen. Placeringen av intagsöppningen bör vara mitt i externförrådet (gäller vid mindre veckoförråd).

Kontroll: Att motoraxeln driver runt skruvspiralen och att externskruvens drivmotor fungerar.

Åtgärd: Om motorn inte går runt, kontrollera denna genom att demontera den från skruvens motoraxel. Lossa sedan inkommande strömkabeln från pannan och anslut denna direkt till ett vägguttag via den extra medlevererade adapterkabeln. Om motorn är överhettad på grund av blockering kan motorns termiska skydd ha utlösts och denna startar inte förrän motorn kallnat igen. Glöm ej konstatera om skruvspiralen är blockerad och om så är fallet så måste denna lossas för hand med lämpliga åtgärder.

Vid motorfel kontakta installatören.

● **Fel:** Röd driftsindikering lyser Displaytext är: ALARM MAXTERMOSTAT

Felet är att pannans maxtermostat har löst

Kontroll: Kontrollera att temperaturgivaren sitter rätt monterad i dykröret och att skarvkontakten är hel.

Åtgärd: Om orsaken till överhettningen ej säkert kan fastställas kontaktas servicetekniker. När pannans överhettningsskydd har löst återställs detta först med pannans återställningsknapp, varefter manöverenheten först sättes på "FRÅN " och därefter åter på "TILL".



- **Fel:** Röd driftsindikering lyser. Displaytext är något av följande alternativ:
KONTROLLERA ELTÄNDNING
KONTROLLERA SLUSSENS TÄTHET
ALARM OPTOVAKT

Felet är att brännarens optiska vakt ej indikerat ljus under viss tid. Bränsle har tillförts brännkoppen.

Kontroll: Att optovakten och brännkoppen ej är överfyllda med aska samt att optovakten ej överhettats eller är sotig.

Åtgärd: Aska ur och gör rent från flygaska samt torka av optovakten. Om optovakten lätt sotar igen beror detta på felaktig injustering. Det troligaste är att bränslematningen är för hög. Servicetekniker bör tillkallas i dessa fall.

Kontroll: Vid inträffat stopp i samband med varmstart.

Åtgärd: Att pelletbränslet som matats upp i brännkoppen består av hela pellets och ej av spånor (om bränslet består av spånor kan ingen glödbädd bibehållas). Vid upprepade stopp - kontrollera även att slussen ej är så otät att glödbädden därför ej kan bibehållas.

Kontroll: Vid inträffat stopp i samband med kallstart.

Åtgärd: Kontrollera tändelementets funktion om upptändning ej sker efter två startförsök .

Om ingen orsak till driftstoppet kunnat fastställas eller om slussen alt. tändelementet måste bytas tillkallas servicetekniker.

● **Fel:** Röd driftsindikering lyser. Displaytext är:
**KONTROLLERA NIVÅVAKT
BLOCKERING BRÄNSLETILLFÖRSEL**

**Felet är att brännarens optiska vakt ej indikerat ljus under viss tid.
Bränsle har ej tillförts brännkoppen**

Kontroll: Om bränsle finns i toppanslutningen.

Åtgärd: Om bränsle inte finns i brännarens toppanslutning kontrolleras kabelanslutningarna till nivåvakterna. Om felet inte avhjälpes med detta så rengör nivåvakterna genom avtorkning. Om detta avhjälpes felet kontrolleras att inte pelleten är statisk och därför dras till nivåvakterna. Torka med antistatiskt medel om så är fallet och undersök orsaken till att pelletsen är laddad. Om brännarens externmatning inte startar trots detta, eller om nivåvakterna kontinuerligt måste torkas av, är dessa felaktiga och servicetekniker tillkallas.

Kontroll: Att matareskruv, sluss och brännareskruv roterar och ej har blockerats av t.ex. främmande föremål.

Åtgärd: Vid felaktig inställning på backspärren, stort slitage på tandhjulet eller att doserhjulet och tandhjulet ligger så nära varandra att de vid vissa tillfällen kan gå ihop medför att roterande delar blockeras. Åtgärda ev. fel. Glöm ej att fälla tillbaka backspärren efter att brännaren vänts upp och ner. Om främmande föremål i pelletsbränslet fastnar i någon av skruvmatningarna eller slussen, måste detta avlägsnas. Lossa toppanslutningen och kontrollera samt avlägsna ev. föremål från matarskraven eller slussen.

Vid kontroll av brännareskraven lossas de fyra skruvarna mellan den gjutna intagsdelen och mellandelen, utförd i plåt, och skruven dras ur brännareröret. Glöm ej att först lossa alla kabelanslutningar.

Råd om bränslepellets



- Pelletsbränslen kan tillverkas av olika energiråvaror. Vanligast är träråvara men redan idag finns flera alternativa råvaror tillgängliga på marknaden lämpliga för pelletstillverkning. Dessa råvaror har olika egenskaper som ger dem både för- och nackdelar som pelletsbränsle. Viktiga faktorer som går att kontrollera är energivärde, storlek, finandelar, fukthalt och inte minst dess pris. Du bör välja ett bränsle som har den lägsta kostnaden per energienhet då du tagit hänsyn till bränslets funktion i pannan. Studera noga funktionen efter bränsleleverans. Är du osäker kontakta oss på Thermia Värme AB.

- Merparten av de störningar som kan uppstå på grund av dålig bränslekvalitet beror på brister i hantering och mellanlagring innan bränslet når slutkund.

Vid höga halter av finandelar beror bristen oftast på separationer vid lagerläggning eller på lastningsplatsen. Uppkomsten av sintring i askan beror på silikatföreningar (sand). Dessa kan ej konstateras före förbränning. Pellets som ger upphov till sintrande aska bör omgående reklameras hos pelletsleverantören.

OBS! Vid sintrande aska måste brännkoppen kontinuerligt tömmas på sintrat material (använd ex.vis en matsked).

- Fuktig pellets kan uppkomma i samband med mellanhantering och transport. Kontrollera om möjligt därför redan på lastbilen att du får ren och torr pellets och ej spånor.

OBS! Fuktig pellets skall omedelbart kasseras.

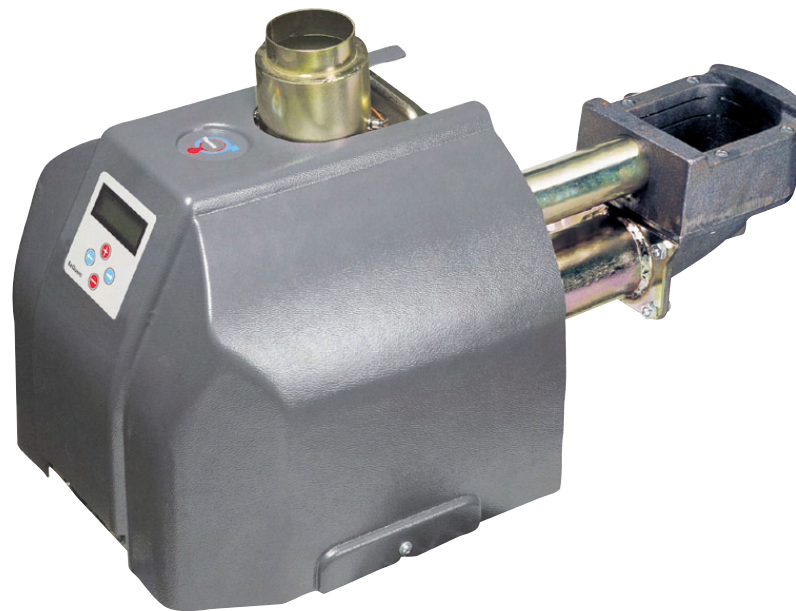
Rekommenderad bränslespecifikation

Vikt	600-750 kg/m ³
Energiinnehåll	4,7-5,0 kWh/kg
Storlek diameter	8 mm
Storlek längd	OBS! 15-35 mm
Fukthalt	Max12 %
Asksmälttemperatur	> 1000 grader
Askhalt vikt (Träpellets)	0,5-1%
Finandelar vikt	Max 3%

Tekniska data / fakta



Värmeeffekt	15 - 20 - 25 kW
Tändelementets effekt	400 W
Förbränningsverkningsgrad	95 %
Vikt	ca 23 kg
Anslutningsspänning	230 V
Längd utanför pannan	300 mm
Bredd utanför pannan	300 mm
Instickslängd i panna	340 mm
Färg kåpa	Grå
Minsta pannöppning	Bredd 150 mm Höjd 165 mm
Fri höjd över brännkopp	150 mm
Konstant effektbehov	50W



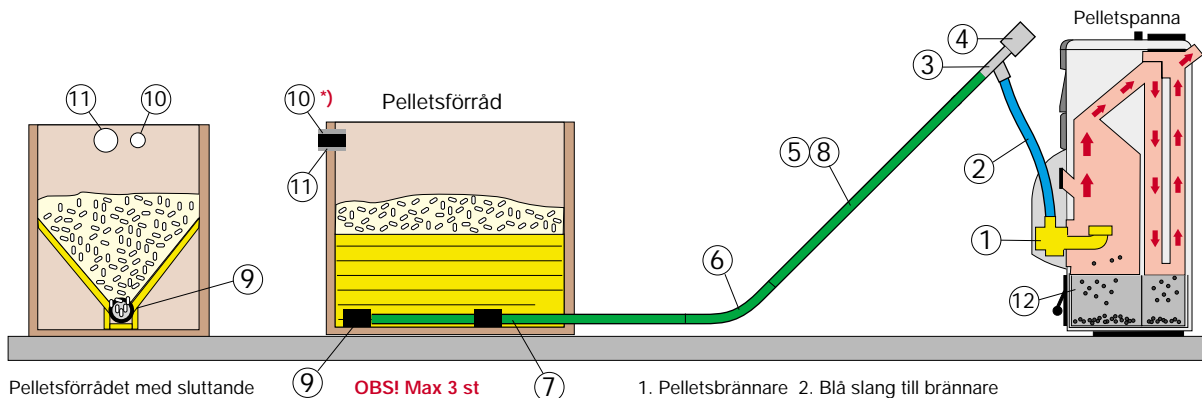
Förråd och matarsystem

	art.nr
Flexskruvsats alt 1	(3+9) 1300-27046A00
Flexskruvsats alt 2	(3+9) 1300-27046B00
Flexskruv kompl 1,5 m	1300-38335A00
Flexskruv kompl 2 m	1300-38335C00
Flexskruv kompl 3,0 m inkl	
45° flexrörbøj (ej motor)	1300-38335B00
Motor (mindre) till flexskruvsats alt. 1 ¹⁾	(4) 1300-27047A00
Motor (större) till flexskruvsats alt. 2	(4) 1300-27048A00
Flexspiral, kapad längd (min 1 m)	(8) 1300-52476001
Flexspiral, sats om 12 m	(8) 1300-52476012
Flexspiral, sats om 24 m	(8) 1300-52476024

Flexrör rak, 3 m, Ø 75 mm	(5) 1300-52477006
Flexrör rak, 6 m, Ø 75 mm	(5) 1300-52477006
Flexrörbøj 45° bøj / st ²⁾	(6) 1300-52478001
Flexrörbøj 90° bøj / st ²⁾	1300-52479001
Förrådsrör 3 m med kärnrör	(7) 1300-52492001
Bulkpåfyllningsrör*	(10) 1300-52493001
Skarvrör	1300-52480001
Dockningsplåt	1300-27049A00
Gejderfäste (komplett)	1300-27050A00
Blå slang 1 m inkl 2 st slangklämma	(2) 1300-52447001
Blå slang 2 m inkl 2 st slangklämma	(2) 1300-52447002
Blå slang 5 m inkl 10 st slangklämma	(2) 1300-52447005

¹⁾ Obs! Vid motor mod. mindre gäller totalt 3 m inkl. 1 st 45° bøj som maximal flexrörlängd och endast 1 intag.

²⁾ Minsta radie 800 mm



Pelletsförrådet med sluttande väggar (50°) av t.ex. spånskiva som ger självfall. Minsta diameter på avluftning skall vara 200 mm. Vid användning av filtersäck i samband med bulkleverans rekommenderas 2xØ200 mm.

OBS! Max 3 st intagsöppningar
***) Ev förlängning av bulkpåfyllningsrör skall utföras i metall (ej plast).**

1. Pelletsbrännare 2. Blå slang till brännare
 3. Flexskruvsats utmatningsdel 4. Motor 5. Flexrör 6. Flexrörbøj 45°
 7. Förrådsrör med intag 8. Inv flexspiral för 8 mm pellets
 9. Flexskruvsats intagsdel (Obs! max 3 st intagsöppningar)
 10. Bulkpåfyllningsrör 11. Avluftningsrör Ø 200 mm 12. Asklåda

Systemlösning förråd



Matningssystemet ger möjlighet att konstruera pelletsförrådet för s.k. bulkpåfyllning. Förrådet kan placeras både inomhus och i separat byggnad utomhus. Pellets får dock aldrig utsättas för väta.

Data för flexmatningssystem:

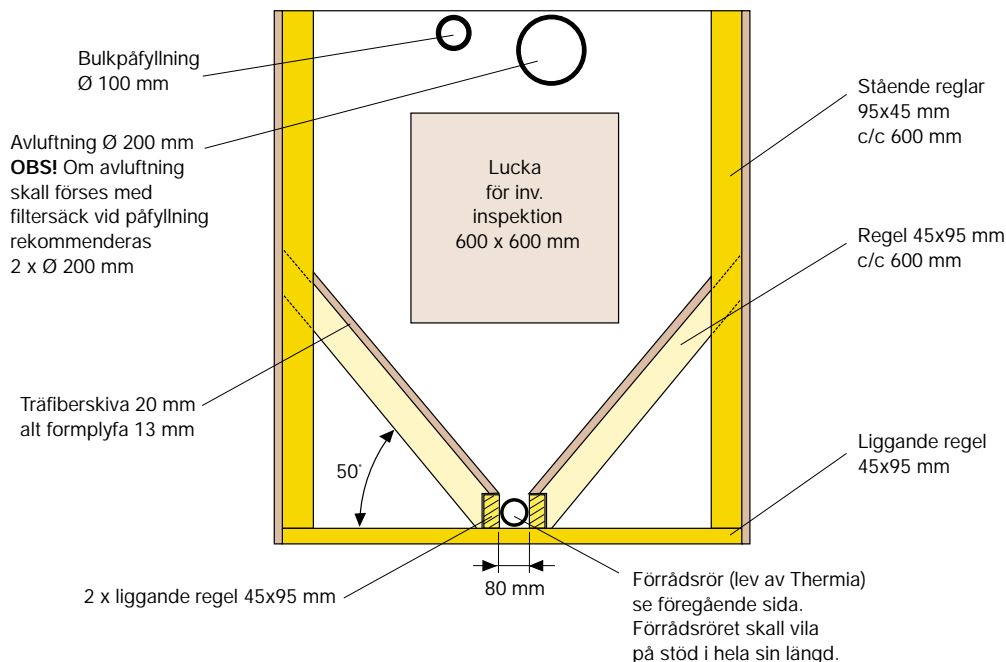
Maximal total lyfthöjd:	2,5 m
Maximal lutning:	45°
Minimal radie:	800 mm
Ytterrör diameter:	75 mm

OBS! Pelletsförråd skall ha max 3 st inmatningsöppningar.

Hela förrådet skall tätas omsorgsfullt för att motverka dammspridning.

- För att välja storlek på förrådet gäller vanligtvis att minsta bulkleverans är ca 3 ton för att slippa frakttillägg (2002.01.01). 1 ton pellets motsvarar ca 1,6 m³. För 3 ton krävs således minst 5 m³ förråd. För att ha en del reserv rekommenderar vi dock en minsta volym på ca 6 m³. Betr. lämpligt förråd för 50 kW - se nästa sida.

Ritningen visar fristående pelletsförråd (se princip systemlösning föregående sida). Vid byggnation mot befintlig vägg görs individuell anpassning för infästning av lutande regler.



Bränsleförråd

Att tänka på när man planerar sitt pelletsförråd är att man ej kan använda samma matningssystem vid ett dags- eller veckoförråd som vid ett förråd för bulkpåfyllning.

Ett vanligt sätt är att man börjar med ett mindre och enklare pelletsförråd vilket i sig är en snabb och enkel lösning men som innebär en hel del hantering både för att hämta pellets hos sin leverantör och sedan i den egna anläggningen. Vid sådana enklare förråd finns pellets att köpa i småsäck 16-20 kg alternativt i storsäck ca 700 kg.

Det absolut bästa sättet för en enkel och bekväm hantering av pellets är att man installerar ett pelletsförråd för mottagning av pellets via s k bulktransport. Vid fyllning med bulkbil bör volymen uppgå till min 5,5 m³ för att kunna fylla 3 ton. Normalt den kvantitet som gäller för bulkpåfyllning.

Pelletsförrådet skall planeras så att risk för förorening eller fuktskador ej kan uppkomma. Beakta särskilt fuktgenomträngning från väggar och golv. Viktigt är också att pellets ej utsätts för direkt vattenbegjutning från regn eller kondensdropp. Pellets suger däremot inte fukt från omgivande luft och kan därför förvaras utomhus under men under tak.

Bränsleförrådet bör planeras efter den åtgång och därmed de påfyllningsintervall som ger en bekväm bränslehantering. Vid 50 kW kontinuerligt uttag räcker 1 ton bränsle 80-90 timmar. En månads drift enligt detta exempel erfordrar ett bränsleförråd i storleksordningen 8-10 ton eller 13-16 m³.

Installation / montering



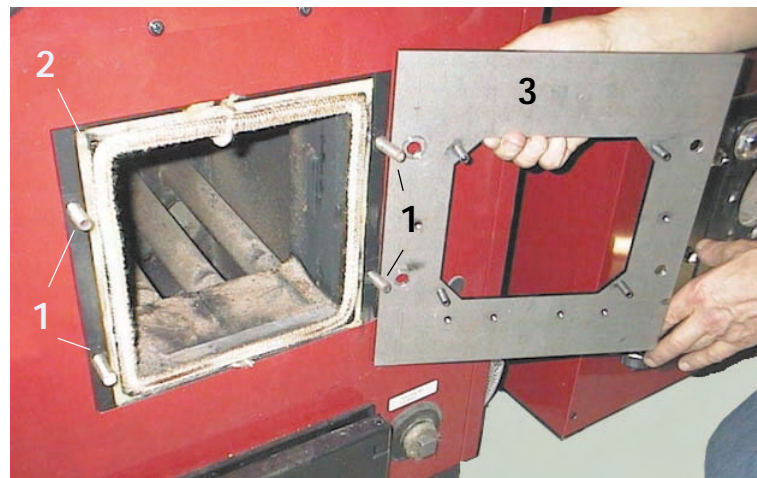
En god planering sparar tid. Kontrollera omgående efter mottagandet av din leverans från Thermia att den är komplett och oskadad. Planera om möjligt din montering på "hemmaplan". Ev. anpassning av den färdiga dockningsplåten kan göras lättare hemma i verkstaden.

- Demontera befintlig luckram från pannan. Planera hur dockningsplåten (3) skall sitta i pannhålet så att brännaren hamnar på önskad höjd.
- Använd luckramen som mall för att borra de fyra hålen för pannans pinnbultar (1) i dockningsplåten. I vissa fall måste dockningsplåtens yttermått anpassas för att passa pannan. Denna kapning görs lättast med rondellkap.
- Montera plåten mot pannramen med tätningsband (2) eller pannkitt som med fördel kan appliceras i efterhand genom hålet i dockningsplåten. Drag åt utan att plåten böjnar.



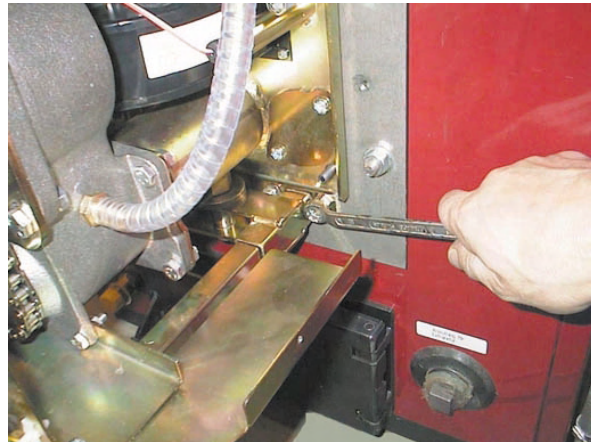
Gejderfäste med dockningsplåt.

- Pannan skall vara av typ självdragspanna med **god plats ovanför brännkoppen eller minst 150 mm**. Undantag från detta kan göras i ett flertal pannor men ofta i kombination med att effekten dras ner marginellt. Fråga oss alltid om råd om rekommenderade mått skall underskridas.
- Lucköppningen skall vara min 165 mm hög och 150 mm bred.





Färdigmonterad dockningsplåt.



Slutgiltig fastskruvning av gejderfästet sker först sedan brännaren fixerats och skruvats fast i dockningsplåten. Gejderfästet trycks upp mot brännarens gejdertapp och yttre fästskruvarna drages fast ordentligt. Testa nu att brännaren centreras på dockningsplåtens styrcylindrar när den skjutes ut och in. Lägga gärna en droppe fett på gejderarmarna.



Gejderfästet monteras löst på dockningsplåten och fixeras först då brännaren är på plats.



Kabelanslutningarna fästs i pannan så att dessa **ovillkorligen** måste avkopplas innan brännaren kan dras ur pannan.

Information om monterings-system finns i separat anvisning för Thermia flexmatningssystem.

Installationsprotokoll:

Efter installation skall brännaren justeras in med instrument.

Om pannan är full med tjära och sot – avvakta ca två veckor så att det får bränna rent först.

Rökgastemp. Hög	CO	O ₂	CO ₂	Luftöverskott λ
Verkningsgrad	Drag i mm	Fläkt	Effekt %	
Rökgastemp. Låg	CO	O ₂	CO ₂	Luftöverskott λ
Verkningsgrad	Drag i mm	Fläkt	Effekt %	
Rökgastemp. Min	CO	O ₂	CO ₂	Luftöverskott λ
Verkningsgrad	Drag i mm	Fläkt	Effekt %	

INSTALLATÖR

ÅF / Installatör _____

Installerad av _____ Inst. datum _____

Om denna anvisning ej följs vid installation, drift och skötsel är Thermia Värme ABs åtagande enligt gällande garantibestämmelser ej bindande.
Thermia Värme AB förbehåller sig rätten till ändringar i detaljer och specifikationer utan föregående meddelande.



Thermia Värme AB • Box 950 • SE-671 29 Arvika
www.thermia.se