

ARITERM VEDPANNOR



I Ariterm Vedo 33 finns en sugande fläkt som ger en jämn förbränning och minimal risk för inrykning vid vedpåfyllning.



Bakom frontdörren är det lätt att komma åt roster, askrum och påfyllningsluckan för ved. Konvektionsytorna rengörs enkelt via separat lucka på ovsidan.

■ Modern design och hög verkningsgrad

Ariterm Vedo 33 är en effektiv och modern vedpanna för anslutning mot ackumulatortank och kan även utrustas med pelletsbrännare. Vedo 33 uppfyller de senaste och högsta kraven (klass 3) i Europainormerna för minimala utsläpp och bästa verkningsgrad.

Tack vare pannans optimala förbränning, högeffektiva konvektionsytor och utmärkta isolering erhålles en hög pannverkningsgrad (90%) och begränsade miljöutsläpp.

Lättplacerad och centralstyrd

Trots det kompakta formatet har Vedo 33 en stor eldstad på 95 liter. Formatet underlättar vid placering där handhavandet sköts enkelt via en separat styrenhet med digital display.

Rymlig keramisk eldstad

Vedo 33 eldas med halvmetersved, som läggs på det keramiska rostret i den rymliga eldstaden omgiven av en vattenmantel. Ariterm Vedo 33 arbetar enligt principen "omvänd förbränning" där veden förgasas och förbränns effektivt under hög temperatur i pannans keramikklädda nedre del.

Akkumulatortank

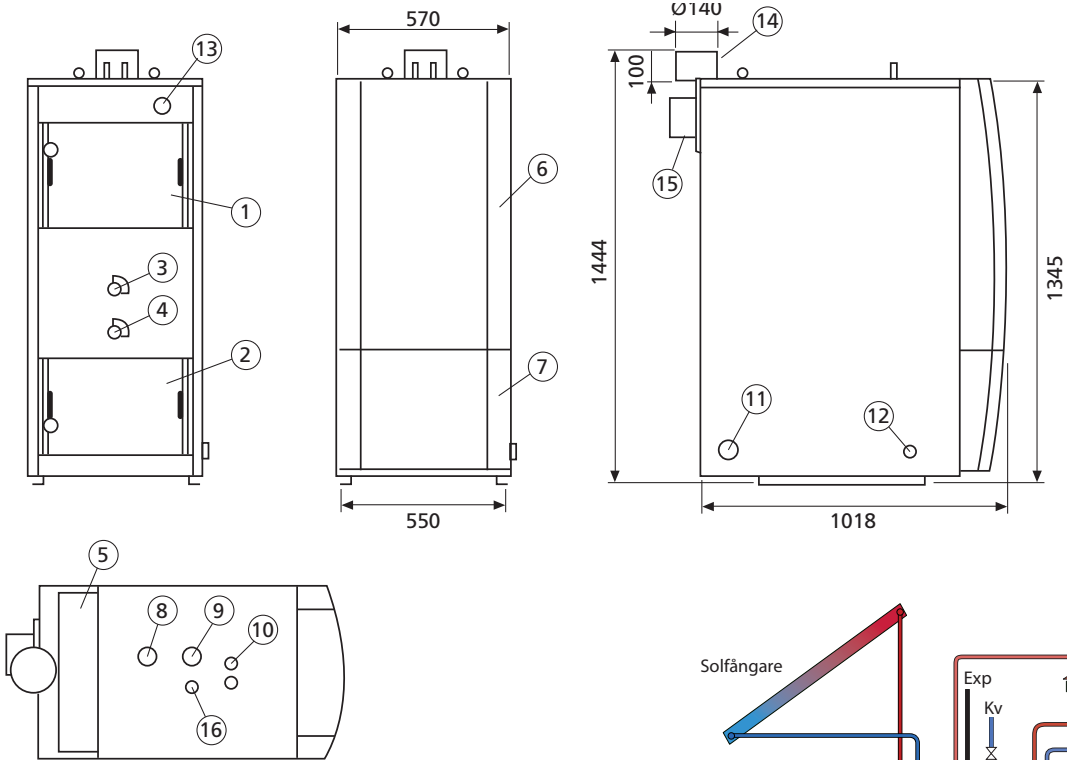
Vedo 33 är konstruerad för att användas tillsammans med ackumulatortank. I Ariterms sortiment finns flera olika typer av ackumulatortank som passar de flesta system. Lämplig volym är 1500-2500 liter.

Pelletseldning

Ariterm Vedo 33 kan med fördel användas tillsammans med pelletsbrännare KMP PX21. Brännaren installeras genom att ersätta nedre luckan med en som försetts med KMP pelletsbrännaradapter.

Solsystem

Med ett komplett ved- och solsystem från Ariterm får man ett bekvämt, energieffektivt och miljövänligt värme- och varmvattensystem.



Anslutningar:

- 1 Påfyllningslucka
- 2 Asklucka
- 3 Justering av primärluft
- 4 Justering av sekundärluft
- 5 Sotlucka
- 6 Övre dörr
- 7 Nedre dörr
- 8 Tillopp ackumulatortank DN 32
- 9 Expansion DN 25
- 10 Kylslinga Cu 15
- 11 Retur ackumulatortank DN 32
- 12 Anslutning avtappning DN 15
- 13 Panntemperatur / manometer
- 14 Rökrörsanslutning
- 15 Rökgasfläkt
- 16 Givaranslutning för temisk ventil DN 15

Ingår i leveransen:

- Vinkelrör
- Sotningsredskap

Tillbehör

- Pelletsbrännarlucka anpassad för KMP PX21
- Ackumulatortank
- Temperaturgivare till ackumulatortank
- Sol- och shuntstyrning
- Laddautomatik

Pelletseldning

Pelletsbrännaren KMP PX21 installeras genom att byta nedre lucka mot en lucka försedd med KMP pelletsbrännaradapter. Vid användning av pelletsbrännare avlägsnas de keramiska rosterna och efterförbränningskammaren och justeringen för primär- och sekundärluft stängs helt. Utförliga instruktioner om installation av pelletsbrännare följer med brännaren.

Elpatroner

Ariterm Vedo 33 kan ej extrautrustas med elpatron. Eventuella elpatroner installeras i ackumulatortanken

Akkumulering

Med lämplig laddautomatik (tillbehör) erhålls en bra skiktning i tanken och förhindrar för låg returtemperatur till pannan. Därmed förlängs tiden mellan varje eldning vilket ger högre värme- och varmvattenkomfort. Rekommenderad tankvolym 1500-2500 liter.

Kylslinga

Ariterm Vedo 33 är som standard utrustad med kylslinga som förhindrar överhettning av pannan.

Skorsten

Vid installation av ny panna bör alltid skorsten inspekteras för kontroll av täthet, dragförhållande och kondensrisk. Eventuellt kan insatsrör behöva monteras.

SYSTEM MED VEDPANNA, SOLFÅNGARE, TEKNIKMODUL OCH SLAVTANKAR

Användningsområde: Villa.

Värmekälla: Ved och sol.

Funktion: Värmen från solens strålar överförs i solfångaren via ett cirkulerande system med värmeväxlare och lagras i en teknikmodul. Där kan solvärmen användas för varmvattenproduktion och uppvärmning.

Som tillsatsvärme när solvärmen ej är tillräcklig producerar vedpannan värme till övre delen av teknikmodulen. När teknikmodulen är fulladdad startar ett pumpkoppel och laddar slavtankarna. När tillsatsvärme behövs tas den från vedpannan alternativt slavtankarna.

Bekvämlighet: Med kombinationen ved-sol behöver du sällan elda med ved under större delen av sommarhalvåret.

Ariterm Vedo 33		
Effekt ved	kW	33
Effekt pellets	kW	20
Vattenvolym panna	liter	125
Vikt (netto)	kg	415
Rek. dragförhållande	mm vp	0,5-2,0
Rek. skorstensdiameter (yttre)	Ø mm	140

