

## ■ Joustavaa biopolttoaineiden käyttöä

Aritermin MultiJet-biopoltin on suunniteltu useille eri biopolttoaineille. Polttimelle soveltuvia polttoaineita ovat mm. erilaatuinen hake, puu- ja turvepelletti, palaturve sekä erilaiset peltopolttoaineet.

MultiJetissa on kokonaisuudessaan liikkuva arina, jonka ansiosta polttoaine sekoituu tehokkaasti arinapinnoilla. Arinan liikkuvuus parantaa etenkin runsastuhkaisten polttoaineiden tuhkan siirtymistä palopäältä kattilan tuhkatilaan.

Arinan toimilaitteena on kestävä ja pitkäikäinen karamoottori. Polttoaineen syöttö on toteutettu 2-ruuvisella syöttöjärjestelmällä, joka on olennainen osa laitteiston rakenteellista paloturvallisuutta.

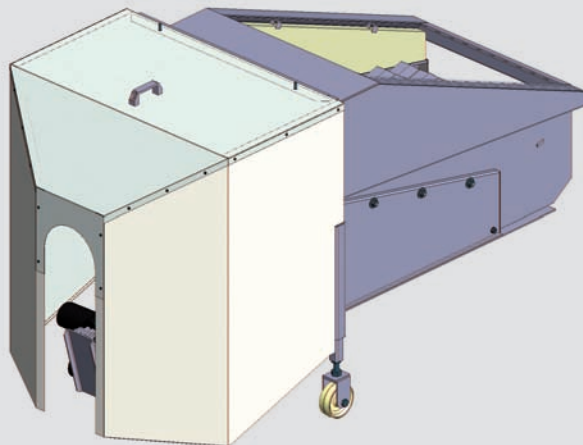
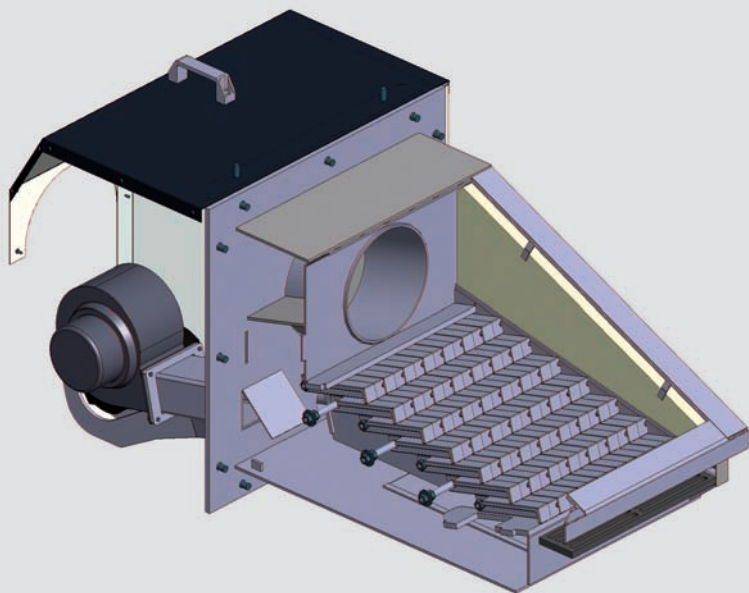
Poltin on varustettu kahdella tai kolmella taajuusmuuttajaohjatulla palamisilmapuhaltimella. Puhaltimia ohjataan ohjauskeskuksesta niin, että polttoaineen ja ilman sekoitussuhde pysyy aina optimaalisena eri tehoilla ajettaessa. Näin saavutetaan puhdas palaminen ja korkea hyötysuhde kaikissa olosuhteissa.

Myös kattila pysyy näin puhtaampana. Polttimen rakenteessa ja materiaaleissa on huomioitu ne vaativat olosuhteet, joissa biopoltin joutuu jatkuvasti toimimaan.

## ■ Polttimen monipuolinen ohjauskeskus

Poltinta ohjataan Arimatic ohjauskeskuksella, joka perustuu Siemensin ohjelmoitavaan logiikkaan. Keskus on rakennettu tukevaan seinälle asennettavaan metallikaappiin.

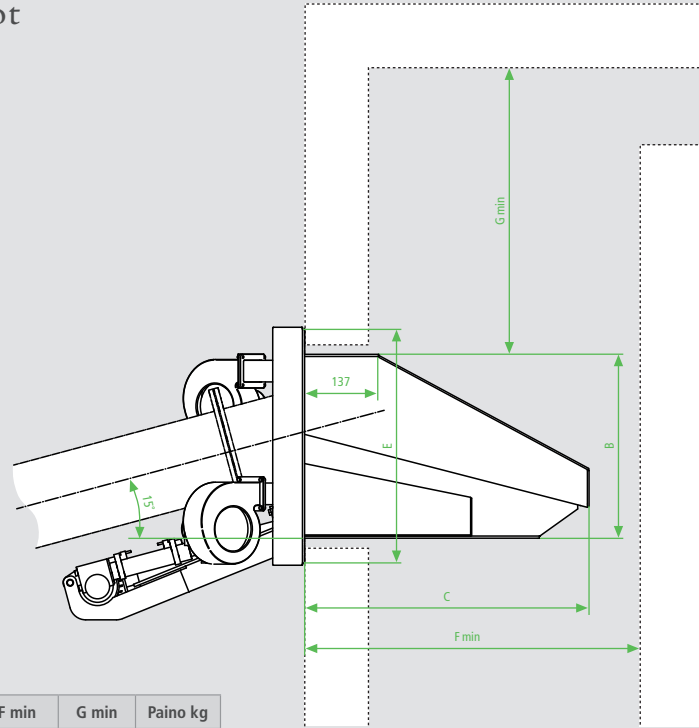
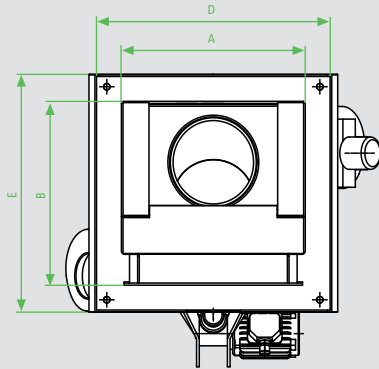
Yhdellä ja samalla keskuksella ohjataan polttoaineen syöttöä, palamisilmapuhaltimia ja palopään arinastoa. Lisäksi keskuksella on mahdollista ohjata monia muita lämpökeskuksen toimintoja kuten tuhkaruuveja, jäännöshappiohjausta, savukaasuimuria ja automaattinuohousta. Käyttäjälähtyvä on helppo ja havainnollinen kaapin etupaneelissa oleva kosketusnäyttö. Myös etävalvonta on mahdollista internetyhteyden kautta. Järjestelmän hälytykset voidaan haluttaessa ohjata valittuihin GSM-numeroihin.



# ARITERM

Se on lämpöä.

## MULTIJET | Tekniset tiedot



Poltin kW	A	B	C	D	E	F min	G min	Paino kg
40	230	230	441	322	322	465	350	45
60	340	340	526	432	432	555	400	75
80	380	380	623	482	482	650	500	100
120	420	380	623	522	522	650	600	110
150	440	440	738	562	562	770	650	130
200	500	640	1016	592	732	1050	750	300
250	570	640	1019	662	732	1050	850	310
300	640	640	1019	732	732	1050	950	340

## OHJAUSKESKUKSET | Arimatic 200 ja Arimatic 1000



Arimatic 200

### Arimatic 200

#### LÄHDÖT (vakiokeskus)

- poltinruuvi
- varastoruuvi
- tankopurkainvarasto
- palamisilmapuhaltimet 2 kpl (MJ40-150)
- pulssiohjattu takapalosuoju

#### LÄHDÖT (optio)

- liikkuva arinan ohjaus
- jäännöshappiohjaus
- tuhkaruuvien ohjaus (2 kpl)
- automaattinuohousjärjestelmä
- jäähdytys- ja sekoituspumppu
- UPS
- savukaasuumuri (max 3kW)

Keskuksissa on lisäksi monipuoliset hälytystulot.

### Arimatic 1000

#### LÄHDÖT (vakiokeskus)

- poltinruuvi
- varastoruuvi
- tankopurkainvarasto
- palamisilmapuhaltimet 3 kpl (MJ200-300)
- pulssiohjattu takapalosuoju

#### LÄHDÖT (optio)

- liikkuva arinan ohjaus
- jäännöshappiohjaus
- tuhkaruuvien ohjaus
- automaattinuohousjärjestelmä
- sunttiohjaus
- verkostopumppu
- jäähdytys- ja sekoituspumppu
- UPS
- savukaasuumuri

# ARITERM

Se on lämpöä.

ARITERM OY | PL 59 (Uraistentie 1) 43101, Saarijärvi  
Puhelin (014) 426 300, telefax (014) 422 203 | www.ariterm.fi

